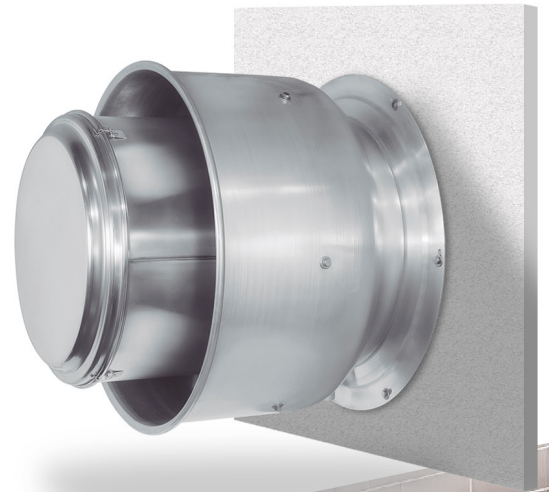


CATÁLOGO
CR





LIDERAZGO E INNOVACIÓN



**CATÁLOGO
CR**



INFORMACIÓN GENERAL

Los extractores centrífugos CR son una amplia gama de alta eficiencia para montaje en techo y pared.

Esta línea de productos se clasifica en dos categorías:



BAJA PRESIÓN

Constituida por equipos livianos que sirven para la extracción de aire limpio.



ALTA PRESIÓN

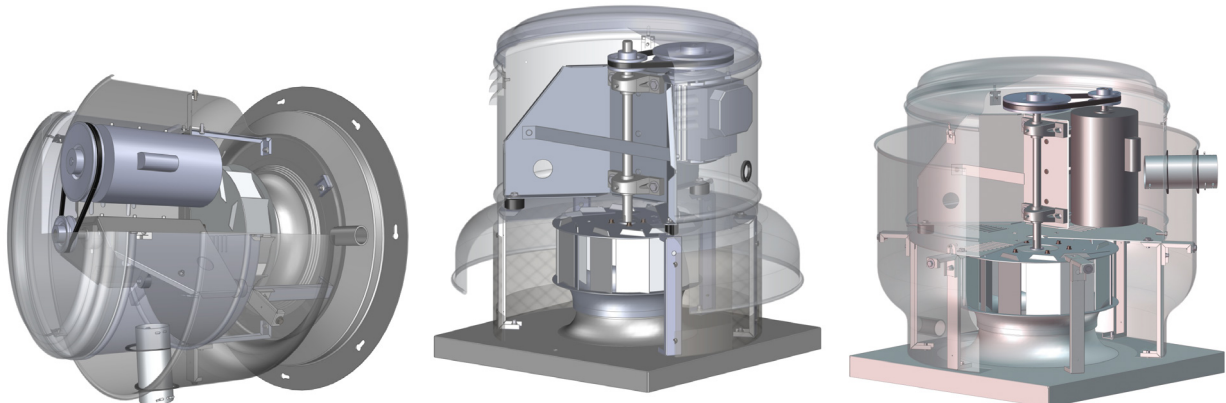
Integrada por extractores más robustos e ideales para trabajar en aplicaciones industriales.

Ambas categorías incluyen modelos CRV (descarga vertical), CRH (descarga horizontal) y CRW (extractor de pared). Las cuales, pueden ser con motor directo o contar con un sistema de transmisión poleas-bandas.

Su diseño aerodinámico, les permite guiar el aire dentro de la estructura del ventilador, sin turbulencia.

Dentro de los detalles constructivos tenemos, soportes internos que aportan rigidez al sistema y favorecen el flujo del aire, cubiertas que protegen al equipo de la entrada de lluvia y malla de protección que impide el contacto directo con el rodete.

Los rodetes de álabes rectos atrasados, fabricados con aleaciones especiales de aluminio y están balanceados dinámicamente. Para uso comercial, donde se requiere extraer aire limpio.



LABORATORIOS S&P Y ENSAYOS DE EQUIPOS

El grupo S&P ha consolidado cuatro laboratorios acreditados para pruebas de ventiladores: dos en América (EUA y México), y uno en Asia (Singapur) con acreditación AMCA. Además del Centro I+D+I ubicado en Europa (España) en donde cuenta además, con un laboratorio acreditado por ENAC. Todos los datos de caudal, presión, consumo energético, eficiencia, nivel sonoro, que se muestran en el presente catálogo, han sido evaluados y corroborados en laboratorios S&P, brindando confiabilidad en las prestaciones del equipo.

CERTIFICACIONES



Soler y Palau, S. A. de C. V. certifica que los modelos CRH 7 AL 33, CRV 7 AL 33 y CRW 10 al 20, han sido aprobados para tener el sello de prestaciones certificadas por AMCA.

Los valores de caudal y presión que aquí se muestran fueron obtenidos en ensayos y procedimientos desarrollados de acuerdo con la publicación AMCA 211 y cumplen con los requerimientos del programa de certificación AMCA.

Soler y Palau, S.A. de C.V. certifies that the models CRH 7 to 33, CRV 7 to 33 and CRW 10 to 20, shown herein are licensed to bear the AMCA seal.

The ratings shown are based on test and procedures performed in accordance with AMCA publication 211 and comply with the requirements of the AMCA Certified Ratings Program.



Soler y Palau S.A de C.V, certifica que los modelos CRH 36, 42, 48, y CRV 36, 42, 48 han sido aprobados para tener el sello de prestaciones certificadas por AMCA. Los valores de caudal, presión y potencia sonora que aquí se muestran, fueron obtenidos en ensayos y procedimientos desarrollados de acuerdo con la publicación AMCA 211,311 y cumplen con los requerimientos del programa de certificación AMCA.

Soler y Palau, S.A de C.V certifies that the models CRH 36, 42, 48, and CRV 36, 42, 48, shown herein are licensed to bear the AMCA seal. The ratings shown are based on test and procedures performed in accordance with AMCA publication 211 and 311 and comply with the requirements of the AMCA Certified Ratings Program.





LÍNEA CR

Presión	Transmisión	Modelos	Prestaciones de caudal
Baja presión	Directo	CRVL-D 7,10,12,14,16,18	221m³/hr (130 CFM) hasta 6520m³/hr(3838CFM)
		CRHL-D 7,10,12,14,16,18	221m³/hr (130 CFM) hasta 6115m³/hr(3599CFM)
	Poleas-bandas	CRVL-T 10,12,14,16,18,20,22,24,26,28,30,33	1013m³/hr (596 CFM) hasta 26513m³/hr(15605CFM)
		CRHL-T 10,12,14, 16,18,20,22,24,26,28,30,33	937m³/hr (551 CFM) hasta 28299m³/hr(16656CFM)
		CRWL-T 10,12,14,16,18,20	1013m³/hr (596 CFM) hasta 9878m³/hr(5814CFM)
Alta presión	Poleas-bandas	CRVH-T 10,12,14,22,24,26,28,30,33	2146m³/hr (1263CFM) hasta 33650m³/hr(19806CFM)
		CRHH-T 10,12,14,22,24,26,28,30,33	2108m³/hr (1241CFM) hasta 37006m³/hr(21781CFM)

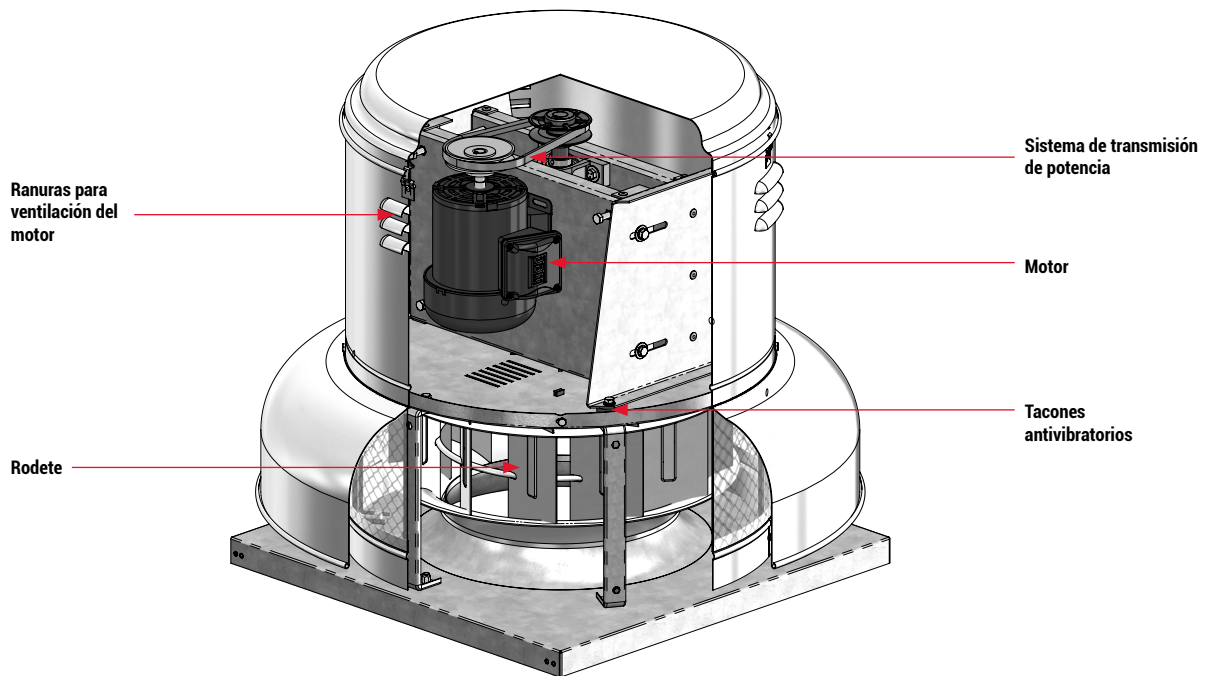
NOMENCLATURA



EXTRACTORES CENTRÍFUGOS DE TEJADO
BAJA Y ALTA PRESIÓN

CRHL / CRHH
DESCARGA HORIZONTAL



CARACTERÍSTICAS CONSTRUCTIVAS
CRHL 10 AL 20


Conjunto cubierta: fabricado en aluminio rechazado con acabado G-90. Sus propiedades físicas, químicas y mecánicas cumplen con los estándares de la industria metal-mecánica (ASTM-A-653, ASTM-B-209 y ANSI H-35.2) asegurando resistencia a la corrosión del medio ambiente y a la tensión.

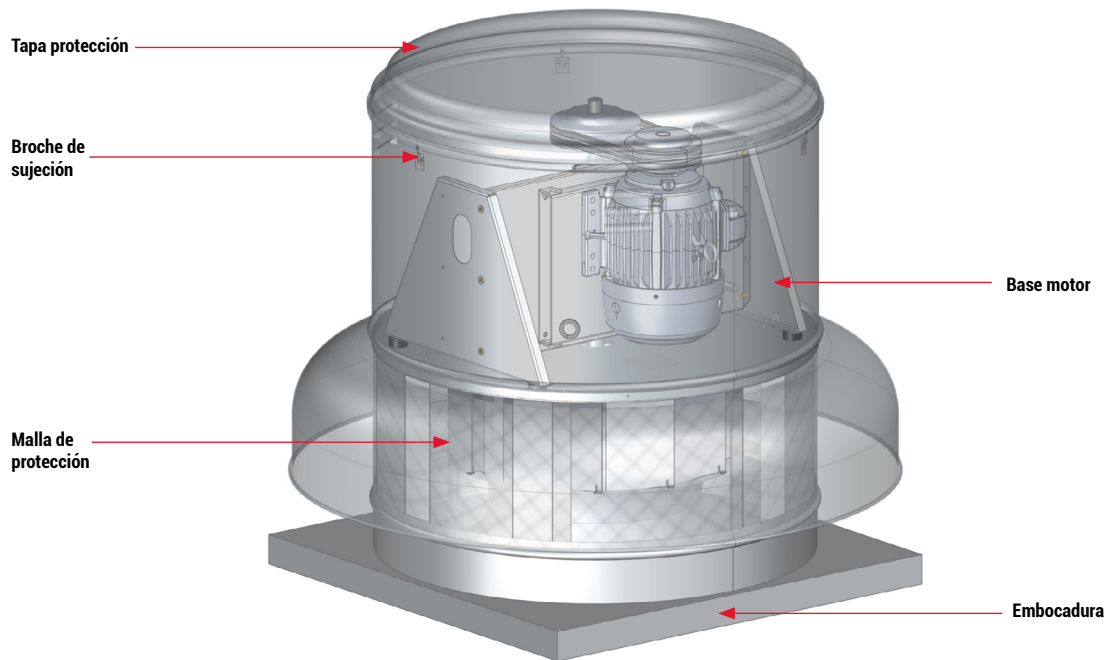
Su diseño protege al motor y partes internas. Además los **broches de sujeción** adhieren eficazmente la tapa al resto del equipo y a su vez permiten la supervisión y mantenimiento de las piezas al interior.

Conjunto chumacera/eje: los ejes se fabrican con acero AISI C-1045 y los rodamientos brindan larga durabilidad en todas las condiciones de operación L50 500,000hrs.

Rodete de aluminio: integrado con aletas para el enfriamiento del motor y balanceado dinámicamente..

CARACTERÍSTICAS CONSTRUCTIVAS

CRHL 22 AL 48



Motores: fabricados bajo especificaciones NEMA.

Base motor: diseñada con puntos de izaje para facilitar el montaje del equipo. Además de estar ensamblada y soportada por tacones antivibratorios para reducir el nivel sonoro y la vibración.

Malla de protección: evita el contacto directo con el rodete a animales, humanos y objetos ajenos.

Sistema de transmisión de potencia: es calculado de acuerdo a las necesidades de ventilación requeridas.

Embadadura, brazos soportes y aro de protección: otorgan rigidez al conjunto.


INFORMACIÓN GENERAL SOBRE EXTRACTORES CR

MODELO	DIÁMETRO DEL EJE	ÁREA DE SALIDA	MÁXIMA POTENCIA DE CONSUMO	ARMAZÓN MÁXIMO DE MOTOR	RPM MÁXIMAS	PESO APROXIMADO SIN MOTOR
CRHL- D 7	12.7mm (1/2 in)	0.071 m ² (0.764 ft ²)	0.12BHP	48 Y	1800	10kg (22 Lb)
CRHL- D 10	19.05mm (3/4 in)	0.131 m ² (1.41 ft ²)	0.3BHP	56 H	1725	23Kg (50.7Lb)
CRHL-D 12	19.05mm (3/4 in)	0.131 m ² (1.41ft ²)	0.46BHP	W 56	1740	23.5Kg (51.8 Lb)
CRHL-D 14	19.05mm (3/4 in)	0.189 m ² (2.034ft ²)	0.56BHP	E 56	1755	31Kg (68.34Lb)
CRHL-D 16	19.05mm (3/4 in)	0.189 m ² (2.034ft ²)	0.49BHP	143 T	1135	32 kg (70.5Lb)
CRHL-D 18	22.23 mm (7/8 in)	0.312 m ² (3.36ft ²)	0.59 BHP	143 T	1135	37Kg (81.6Lb)
CRHL-T 10	19.05mm (3/4 inch)	0.131m ² (1.41 ft ²)	0.35 BHP	A - 56	1800	23 Kg. (50.7 Lb)
CRHH-T 10			0.94 BHP	56H	2500	
CRHL-T 12	19.05mm (3/4 inch)	0.131m ² (1.41 ft ²)	0.51 BHP	A - 56	1800	24 Kg. (53 Lb)
CRHH-T 12			0.87 BHP	56H	2150	
CRHL-T 14	19.05mm (3/4 inch)	0.143m ² (1 9/16 ft ²)	0.67 BHP	143T	1850	31 Kg. (68.34 Lb)
CRHH-T 14			0.98 BHP	56H	2100	
CRHL-T 16	19.05mm (3/4 inch)	0.189m ² (2.034 ft ²)	1.52 BHP	145T	1650	31.5 Kg. (69.4 Lb)
CRHL-T 18	22.23mm (1 inch)	0.312m ² (3.36ft ²)	1.36 BHP	145T	1500	36 Kg. (79.37 Lb)
CRHL-T 20	22.23mm (1 inch)	0.312m ² (3.36 ft ²)	1.9 BHP	145T	1350	38 Kg. (83.7 Lb)
CRHL-T 22	28.58mm (1 1/8in)	0.835m ² (8.991 ft ²)	1.63BHP	145T	950	76 Kg (167 Lbs)
CRHH-T 22	28.58mm (1 1/8in)	0.835m ² (8.991 ft ²)	5.21BHP	184T	1350	80 Kg (176 Lbs)
CRHL-T 24	28.58mm (1 1/8in)	1.032m ² (11.110ft ²)	1.88BHP	145T	900	81 Kg (178 Lbs)
CRHH-T 24			4.81BHP	184T	1230	
CRHL-T 26	28.58mm (1 1/8in)	0.978m ² (10.520ft ²)	2.25BHP	182T	750	84 Kg (184 Lbs)
CRHH-T 26			6.17BHP	213T	1050	
CRHL-T 28	31.75 mm (1 1/4 in)	1.322m ² (14.230 ft ²)	3.45BHP	184T	800	121 Kg (266 Lbs)
CRHH-T 28			7.57BHP	213T	1040	
CRHL-T 30	31.75 mm (1 1/4 in)	1.226m ² (13.196 ft ²)	4.74BHP	184T	700	144 Kg (317 Lbs)
CRHH-T 30			7.76BHP	215T	825	
CRHL-T 33	25.4mm (1In)	0.740 m ² (7.966 ft ²)	4.12BHP	184T	650	125kg (275 Lbs)
CRHH-T 33			9.22BHP	215T	850	
CRHL-T 36	38.1mm (1 1/2 in)	1.027m ² (11.053 ft ²)	5.16BHP	213T	660	193 kg (425Lbs)
CRHL-T 42			5.11BHP	213T	505	
CRHL-T 48	38.1mm (1 1/2 in)	1.312 m ² (14.119 ft ²)	7.48BHP	213T	470	249 kg (550Lbs)



CARACTERÍSTICAS PRINCIPALES

CRHL - T10

RPM		PRESIÓN ESTÁTICA inwg / mmca																								
		0		0.125/3.175		0.25/6.35		0.325/8.255		0.5/12.7		0.625/15.875		0.7/17.78		0.725/18.415		0.75/19.05		1/25.4		1.125/28.575		1.2/30.48		
		CFM	M³/HR	CFM	M³/HR	CFM	M³/HR	CFM	M³/HR	CFM	M³/HR	CFM	M³/HR	CFM	M³/HR	CFM	M³/HR	CFM	M³/HR	CFM	M³/HR	CFM	M³/HR	CFM	M³/HR	
800	BHP	dB (A)	BHP	dB (A)	BHP	dB (A)	BHP	dB (A)	BHP	dB (A)	BHP	dB (A)	BHP	dB (A)	BHP	dB (A)	BHP	dB (A)	BHP	dB (A)	BHP	dB (A)	BHP	dB (A)	BHP	dB (A)
	551	937	438	744	233	396																				
	0.03	58.8	0.03	56.2	0.03	48.9																				
900	620	1053	521	885	397	674	209	355																		
	0.04	61.4	0.04	59.4	0.04	56.2	0.04	48.8																		
1150	793	1347	715	1215	635	1079	581	987	381	648																
	0.08	66.7	0.08	65.5	0.09	64.2	0.09	63.1	0.09	58.3																
1300	896	1522	827	1406	758	1288	715	1215	592	1006	455	772														
	0.12	69.4	0.12	68.4	0.12	67.4	0.13	66.8	0.13	64.6	0.13	61.5														
1400	965	1639	901	1531	838	1424	798	1356	695	1181	601	1020	524	890	489	831	447	760								
	0.15	71.0	0.15	70.2	0.15	69.3	0.16	68.8	0.16	67.2	0.17	65.5	0.16	63.9	0.16	63.1	0.16	62.1								
1500	1033	1755	974	1656	916	1556	880	1495	789	1340	712	1210	657	1117	637	1083	615	1045								
	0.19	72.5	0.19	71.8	0.19	71.1	0.19	70.6	0.2	69.3	0.2	68.2	0.2	66.9	0.2	66.5										
1600	1103	1873	1046	1777	992	1686	959	1629	876	1488	810	1375	767	1302	751	1276	734	1247	471	801						
	0.23	73.9	0.23	73.3	0.23	72.6	0.23	72.2	0.24	71.2	0.24	70.3	0.24	69.7	0.24	69.4	0.25	69.2	0.23	64.0						
1700	1171	1989	1118	1900	1067	1812	1036	1761	961	1632	902	1532	864	1468	851	1445	837	1422	667	1133	508	863				
	0.27	75.2	0.27	74.6	0.27	74.1	0.27	73.8	0.28	72.9	0.29	72.2	0.29	71.7	0.29	71.5	0.29	71.3	0.29	68.7	0.28	65.5				
1750	1205	2048	1154	1961	1105	1877	1074	1825	1002	1702	946	1607	910	1547	898	1525	885	1504	734	1247	622	1056	508	863		
	0.30	75.8	0.29	75.3	0.3	74.8	0.3	74.5	0.3	73.7	0.31	73.0	0.31	72.6	0.31	72.4	0.32	72.2	0.32	70.1	0.32	68.1	0.3	65.8		
1800	1240	2107	1190	2021	1141	1939	1113	1891	1043	1771	989	1680	956	1623	943	1602	931	1582	795	1350	702	1193	629	1069		
	0.32	76.4	0.32	75.9	0.32	75.5	0.32	75.2	0.33	74.4	0.34	73.8	0.34	73.4	0.34	73.2	0.34	73.1	0.35	71.3	0.35	69.8	0.34	68.6		

Condiciones Estándar: 0 m.s.n.m. y 20 °C

CRHH - T10

RPM		PRESIÓN ESTÁTICA inwg / mmca																								
		0		0.25/6.35		0.325/8.255		0.5/12.7		0.625/15.875		0.7/17.78		0.75/19.05		1/25.4		1.25/31.75		1.5/38.1		2/50.8		2.25/57.15		
		CFM	M³/HR	CFM	M³/HR	CFM	M³/HR	CFM	M³/HR	CFM	M³/HR	CFM	M³/HR	CFM	M³/HR	CFM	M³/HR	CFM	M³/HR	CFM	M³/HR	CFM	M³/HR	CFM	M³/HR	
1850	BHP	dB (A)	BHP	dB (A)	BHP	dB (A)	BHP	dB (A)	BHP	dB (A)	BHP	dB (A)	BHP	dB (A)	BHP	dB (A)	BHP	dB (A)	BHP	dB (A)	BHP	dB (A)	BHP	dB (A)	BHP	dB (A)
	1275	2166	1179	2003	1151	1955	1083	1839	1031	1752	1000	1698	977	1659	851	1445	665	1129								
	0.35	77.0	0.35	76.1	0.35	75.8	0.36	75.1	0.36	74.6	0.37	74.2	0.37	73.9	0.38	72.3	0.38	69.5								
1900	1309	2225	1216	2066	1189	2019	1122	1907	1073	1823	1043	1771	1021	1734	903	1534	744	1265								
	0.38	77.6	0.38	76.7	0.38	76.5	0.39	75.8	0.39	75.3	0.39	75.0	0.4	74.7	0.41	73.3	0.41	71.1								
1950	1343	2282	1253	2128	1225	2082	1162	1975	1114	1893	1085	1843	1065	1809	953	1620	812	1379	544	924						
	0.41	78.1	0.41	77.3	0.41	77.1	0.42	76.5	0.42	76.0	0.42	75.7	0.43	75.5	0.44	74.2	0.45	72.3	0.41	67.7						
2000	1378	2341	1289	2191	1263	2146	1201	2041	1155	1962	1127	1914	1107	1880	1002	1702	874	1484	678	1152						
	0.44	78.7	0.44	77.9	0.44	77.7	0.45	77.1	0.45	76.7	0.46	76.4	0.46	76.2	0.47	75.0	0.48	73.4	0.47	70.5						
2100	1447	2458	1362	2314	1338	2273	1279	2173	1236	2100	1209	2053	1191	2023	1095	1861	984	1672	842	1431						
	0.51	79.8	0.51	79.1	0.51	78.8	0.52	78.3	0.52	77.9	0.52	77.7	0.53	77.5	0.54	76.5	0.55	75.3	0.56	73.5						
2200	1515	2574	1434	2437	1411	2398	1356	2303	1315	2234	1289	2191	1273	2162	1184	2012	1086	1845	968	1645	622	1056				
	0.59	80.8	0.59	80.1	0.59	79.9	0.59	79.5	0.6	79.1	0.6	78.9	0.6	78.7	0.62	77.9	0.63	76.9	0.64	75.6	0.63	70.5				
2250	1550	2633	1470	2498	1448	2460	1393	2367	1353	2300	1329	2258	1313	2230	1227	2085	1134	1927	1025	1741	763	1297				
	0.63	81.2	0.63	80.6	0.63	80.5	0.63	80.0	0.64	79.7	0.64	79.5	0.64	79.3	0.66	78.6	0.67	77.6	0.68	76.5	0.71	73.1				
2300	1584	2692	1507	2560	1484	2521	1431	2432	1392	2366	1369	2326	1353	2300	1271	2159	1180	2005	1078	1832	858	1457	112	191		
	0.68	81.7	0.67	81.1	0.67	81.0	0.67	80.5	0.68	80.2	0.68	80.0	0.68	79.9	0.7	79.2	0.71	78.3	0.73	77.3	0.77	74.6	0.53	51.2		
2400	1654	2810	1578	2681	1557	2646	1507	2560	1470	2498	1447	2458	1432	2433	1355	2301	1272	2160	1179	2003	1006	1709	831	1411		
	0.77	82.6	0.76	82.1	0.76	82.0	0.76	81.6	0.77	81.3	0.77	81.1	0.77	81.0	0.79	80.3	0.8	79.6	0.82	78.7	0.89	76.9	0.86	74.7		
2500	1722	2926	1651	2804	1630	2769	1581	2687	1546	2626	1525	2590	1510	2565	1436	2440	1359	2308	1275	2166	1070	1818	923	1568		
	0.87	83.5	0.86	83.0	0.86	82.9	0.86	82.5	0.87	82.3	0.87	82.1	0.87	82.0	0.88	81.4	0.9	80.8	0.92	80.1	0.94	78.0	0.93	76.3		

Condiciones Estándar: 0 m.s.n.m. y 20 °C

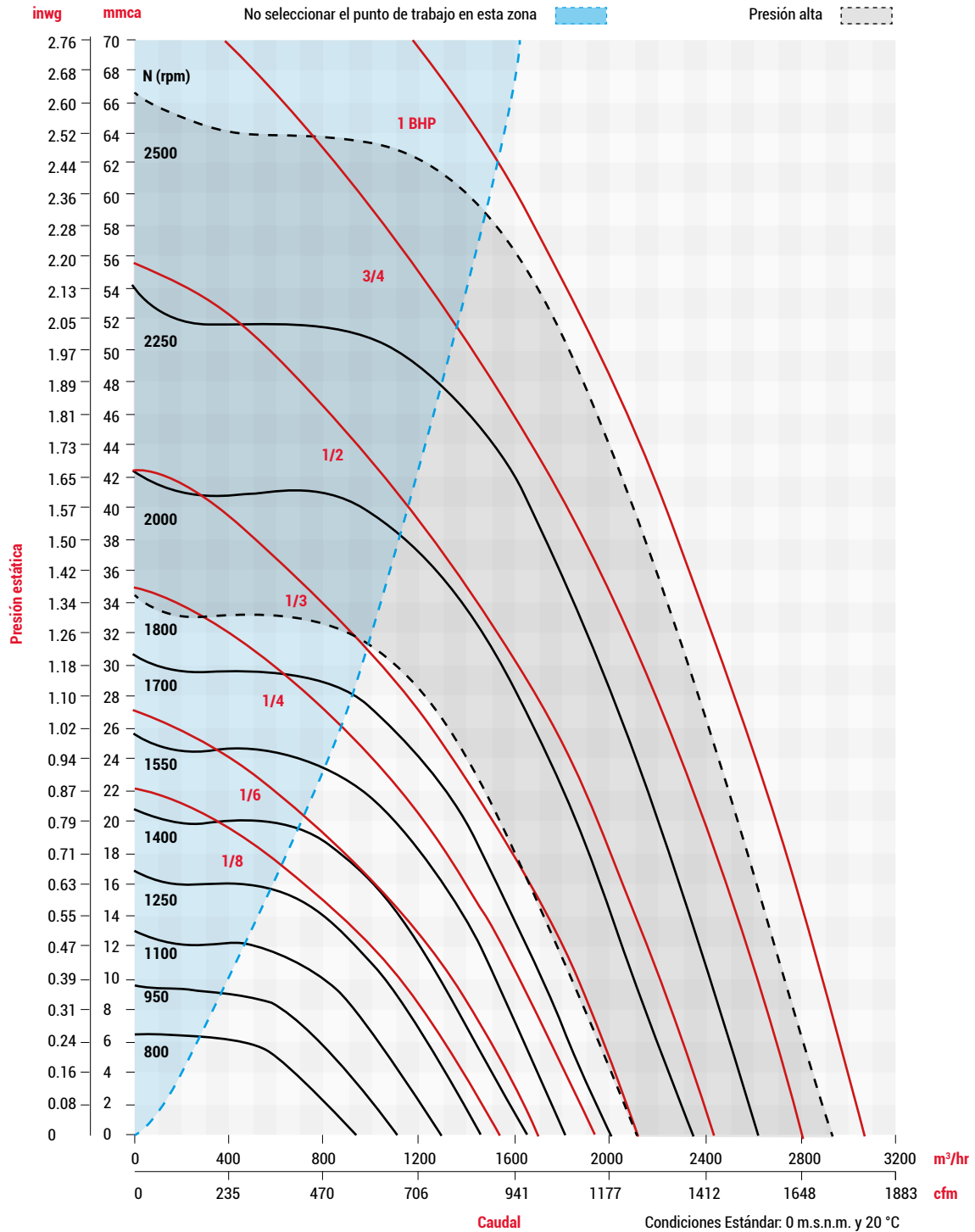
Los valores de caudal y presión están certificados para instalación tipo A: sin ducto en la succión ni en la descarga. Estos valores no incluyen los efectos de accesorios. Los valores de potencia (BHP) no incluyen las pérdidas por transmisión. La velocidad (RPM) que aquí se muestra es nominal. El caudal y la presión esta basado en la velocidad actual del ensayo.

Performance certified is for installation type A free inlet, free outlet. Power ratings (BHP) do not include transmission losses. Speed (RPM) shown is nominal. Performance is based on actual speed of test. Performance ratings do not include the effects of appurtenances (accessories).





CURVAS CARACTERÍSTICAS - CRHL - T 10 / CRHH - T10



Los valores de caudal y presión están certificados para instalación tipo A: sin ducto en la succión ni en la descarga. Estos valores no incluyen los efectos de accesorios. Los valores de potencia (BHP) no incluyen las pérdidas por transmisión. La velocidad (RPM) que aquí se muestra es nominal. El caudal y la presión está basado en la velocidad actual del ensayo.

Performance certified is for installation type A free inlet, free outlet. Power ratings (BHP) do not include transmission losses. Speed (RPM) shown is nominal. Performance is based on actual speed of test. Performance ratings do not include the effects of appurtenances (accessories).



CARACTERÍSTICAS PRINCIPALES

CRHL - T12

		PRESIÓN ESTÁTICA inwg / mmca																									
		0		0.125/3.175		0.25/6.35		0.375/9.525		0.5/12.7		0.625/15.875		0.75/19.05		1/25.4		1.125/28.575		1.25/31.75		1.5/38.1		1.75/44.45			
RPM	CFM	M ³ /HR	CFM	M ³ /HR	CFM	M ³ /HR	CFM	M ³ /HR	CFM	M ³ /HR	CFM	M ³ /HR	CFM	M ³ /HR	CFM	M ³ /HR	CFM	M ³ /HR	CFM	M ³ /HR	CFM	M ³ /HR	CFM	M ³ /HR	CFM	M ³ /HR	
	BHP	dB (A)	BHP	dB (A)	BHP	dB (A)	BHP	dB (A)	BHP	dB (A)	BHP	dB (A)	BHP	dB (A)	BHP	dB (A)	BHP	dB (A)	BHP	dB (A)	BHP	dB (A)	BHP	dB (A)	BHP	dB (A)	
550	516	876	343	583																							
	0.01	54.7	0.01	50.0																							
700	656	1115	528	897	363	617																					
	0.03	59.9	0.03	57.4	0.03	53.1																					
800	750	1274	638	1085	516	876	313	532																			
	0.04	62.8	0.04	61.0	0.04	58.5	0.04	52.7																			
1000	937	1591	847	1440	758	1288	659	1120	532	904	160	271															
	0.08	67.7	0.08	66.5	0.08	65.2	0.09	63.6	0.09	61.1	0.08	47.2															
1100	1030	1750	949	1613	868	1475	784	1333	688	1168	563	956	264	448													
	0.1	69.7	0.11	68.8	0.11	67.7	0.11	66.6	0.12	65.1	0.12	62.7	0.11	54.0													
1300	1218	2069	1149	1952	1080	1836	1012	1720	941	1598	863	1466	774	1315	486	826											
	0.17	73.3	0.18	72.7	0.18	72.0	0.18	71.2	0.19	70.4	0.19	69.4	0.19	68.1	0.19	62.7											
1400	1311	2228	1247	2119	1184	2012	1121	1905	1056	1795	988	1679	914	1552	728	1236	584	992									
	0.21	75.0	0.22	74.4	0.22	73.8	0.23	73.1	0.23	72.5	0.24	71.7	0.24	70.8	0.24	68.1	0.24	65.6									
1500	1405	2387	1345	2285	1286	2185	1227	2085	1168	1984	1106	1878	1041	1768	891	1515	799	1358	678	1152							
	0.26	76.4	0.27	75.9	0.27	75.4	0.28	74.9	0.28	74.3	0.29	73.7	0.29	73.0	0.3	71.2	0.3	69.9	0.3	68.0							
1600	1499	2547	1442	2449	1387	2357	1332	2264	1277	2169	1220	2073	1161	1973	1033	1755	960	1631	875	1486	624	1060					
	0.32	77.9	0.33	77.4	0.33	77.0	0.34	76.5	0.34	76.0	0.35	75.5	0.35	74.9	0.36	73.5	0.36	72.7	0.36	71.6	0.36	67.7					
1800	1686	2865	1636	2779	1587	2696	1538	2613	1489	2530	1440	2446	1389	2360	1285	2184	1229	2087	1170	1987	1035	1759	860	1461			
	0.45	80.4	0.46	80.0	0.47	79.7	0.47	79.3	0.48	79.0	0.49	78.6	0.49	78.2	0.5	77.3	0.5	76.7	0.51	76.2	0.51	74.8	0.51	72.6			

Condiciones Estándar: 0 m.s.n.m. y 20 °C

CRHH - T12

		PRESIÓN ESTÁTICA inwg / mmca																									
		0		0.25/6.35		0.5/12.7		0.75/19.05		1/25.4		1.25/31.75		1.5/38.1		1.75/44.45		2/50.8		2.25/57.15		2.5/63.5		2.75/69.85			
RPM	CFM	M ³ /HR	CFM	M ³ /HR	CFM	M ³ /HR	CFM	M ³ /HR	CFM	M ³ /HR	CFM	M ³ /HR	CFM	M ³ /HR	CFM	M ³ /HR	CFM	M ³ /HR	CFM	M ³ /HR	CFM	M ³ /HR	CFM	M ³ /HR	CFM	M ³ /HR	
	BHP	dB (A)	BHP	dB (A)	BHP	dB (A)	BHP	dB (A)	BHP	dB (A)	BHP	dB (A)	BHP	dB (A)	BHP	dB (A)	BHP	dB (A)	BHP	dB (A)	BHP	dB (A)	BHP	dB (A)	BHP	dB (A)	
1810	1695	2881	1596	2712	1499	2547	1400	2380	1296	2203	1182	2009	1051	1786	881	1497	555	944									
	0.46	80.5	0.48	79.8	0.49	79.1	0.5	78.3	0.51	77.4	0.51	76.4	0.52	75.0	0.52	73.0	0.5	67.6									
1850	1733	2945	1635	2779	1541	2619	1444	2455	1344	2283	1234	2098	1112	1889	959	1629	728	1236									
	0.49	81.0	0.51	80.3	0.52	79.6	0.53	78.9	0.54	78.1	0.55	77.1	0.55	75.9	0.56	74.2	0.55	71.0									
1900	1779	3024	1685	2863	1592	2706	1499	2547	1402	2383	1298	2207	1183	2011	1047	1779	864	1468	375	637							
	0.53	81.6	0.55	80.9	0.56	80.3	0.57	79.6	0.58	78.8	0.59	77.9	0.6	76.9	0.6	75.4	0.6	73.2	0.55	63.6							
1950	1827	3104	1734	2947	1644	2794	1553	2638	1459	2480	1360	2312	1251	2126	1128	1916	972	1652	729	1238							
	0.58	82.1	0.59	81.5	0.61	80.9	0.62	80.3	0.63	79.5	0.64	78.7	0.64	77.8	0.65	76.6	0.65	74.8	0.64	71.5							
2000	1873	3183	1782	3029	1695	2881	1606	2729	1516	2576	1420	2414	1318	2241	1203	2044	1066	1811	879	1493	332	564					
	0.62	82.7	0.64	82.1	0.65	81.5	0.66	80.9	0.68	80.2	0.69	79.5	0.69	78.6	0.7	77.6	0.7	76.2	0.7	73.9	0.62	62.7					
2025	1897	3224	1808	3072	1721	2924	1633	2776	1544	2624	1451.1	2465	1351	2296	1239	2105	1109	1884	940	1597	629	1069					
	0.65	83.0	0.66	82.4	0.68	81.8	0.69	81.2	0.7	80.6	0.71	79.9	0.72	79.0	0.73	78.0	0.73	76.7	0.73	74.8	0.71	70.2					
2050	1920	3263	1832	3113	1746	2967	1660	2820	1572	2672	1480	2515	1382	2349	1275	2166	1151	1955	993	1688	749	1272					
	0.67	83.2	0.69	82.7	0.7	82.1	0.71	81.5	0.73	80.9	0.74	80.2	0.74	79.4	0.75	78.5	0.76	77.3	0.76	75.6	0.75	72.3					
2100	1967	3343	1880	3195	1797	3054	1713	2911	1628	2767	1539	2615	1445	2456	1344	2283	1230	2089	1092	1855	906	1540	403	685			
	0.72	83.7	0.74	83.2	0.75	82.7	0.77	82.1	0.78	81.6	0.79	80.9	0.8	80.2	0.81	79.3	0.81	78.3	0.82	76.9	0.81	74.8	0.74	65.4			
2125	1990	3382	1905	3238	1822	3097	1739	2956	1655	2813	1568	2665	1477.4	2510	1378	2341	1267	2153	1136	1930	968	1645	666	1131			
	0.75	84.0	0.76	83.5	0.78	83.0	0.79	82.4	0.8	81.9	0.82	81.2	0.82	80.6	0.83	79.7	0.84	78.8	0.84	77.5	0.84	75.7	0.82	71.3			
2150	2013	3422	1929	3279	1848	3140	1766	3001	1683	2860	1597	2713	1507	2562	1410	2396	1304	2216	1179	2003	1025	1741	784	1333			
	0.77	84.2	0.79	83.8	0.81	83.3	0.82	82.7	0.83	82.2	0.84	81.6	0.85	80.9	0.86	80.1	0.87	79.2	0.87	78.1	0.87	76.4	0.86	73.4			

Condiciones Estándar: 0 m.s.n.m. y 20 °C

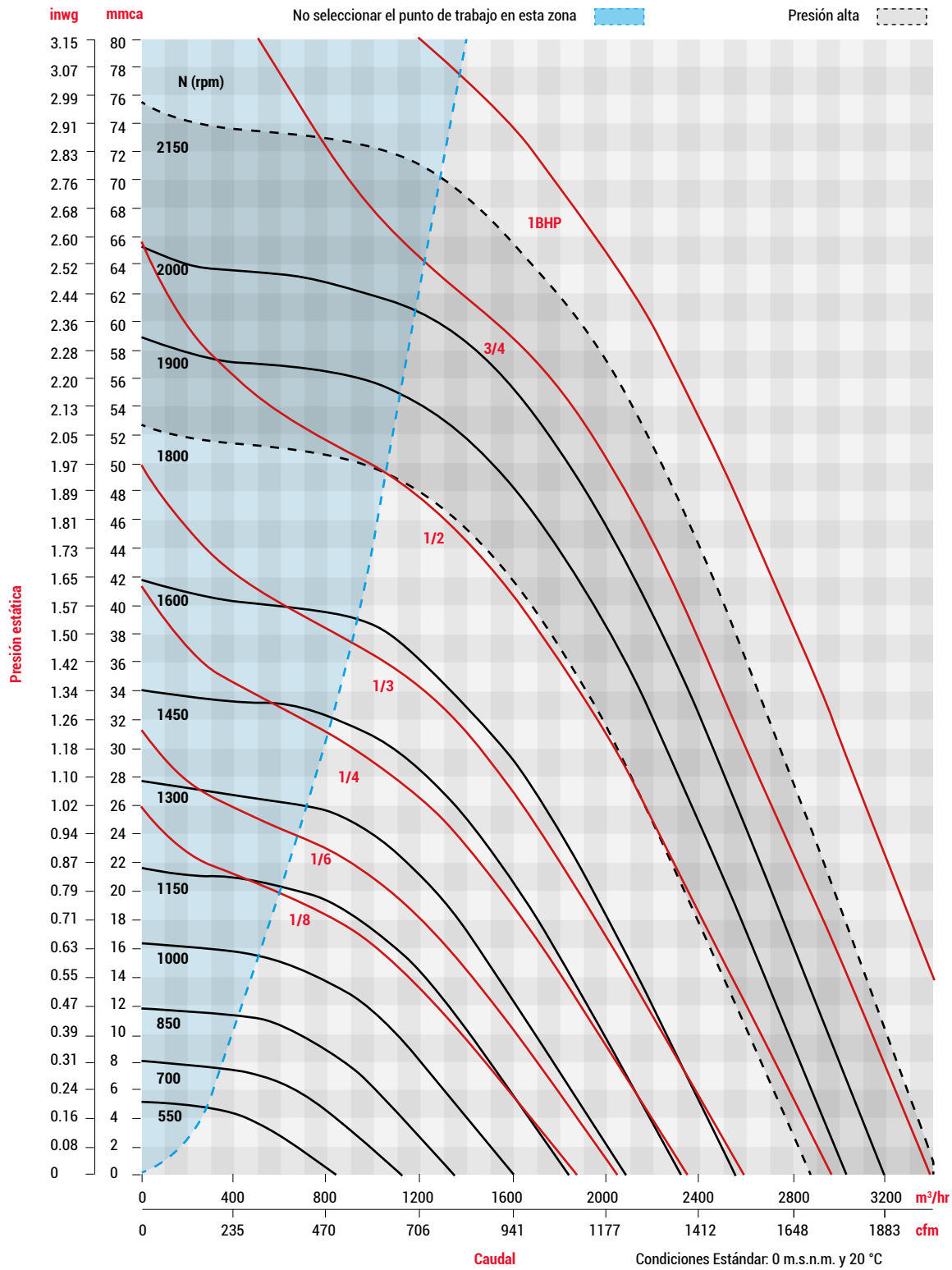


Los valores de caudal y presión están certificados para instalación tipo A: sin ducto en la succión ni en la descarga. Estos valores no incluyen los efectos de accesorios. Los valores de potencia (BHP) no incluyen las pérdidas por transmisión. La velocidad (RPM) que aquí se muestra es nominal. El caudal y la presión esta basado en la velocidad actual del ensayo.

Performance certified is for installation type A free inlet, free outlet. Power ratings (BHP) do not include transmission losses. Speed (RPM) shown is nominal. Performance is based on actual speed of test. Performance ratings do not include the effects of appurtenances (accessories).



CURVAS CARACTERÍSTICAS - CRHL - T 12 / CRHH - T12



Los valores de caudal y presión están certificados para instalación tipo A: sin ducto en la succión ni en la descarga. Estos valores no incluyen los efectos de accesorios. Los valores de potencia (BHP) no incluyen las pérdidas por transmisión. La velocidad (RPM) que aquí se muestra es nominal. El caudal y la presión esta basado en la velocidad actual del ensayo.

Performance certified is for installation type A free inlet, free outlet. Power ratings (BHP) do not include transmission losses. Speed (RPM) shown is nominal. Performance is based on actual speed of test. Performance ratings do not include the effects of appurtenances (accessories).



CARACTERÍSTICAS PRINCIPALES

CRHL - T14

		PRESIÓN ESTÁTICA inwg / mmca																							
		0		0.125/3.175		0.25/6.35		0.375/9.525		0.5/12.7		0.75/19.05		1/25.4		1.125/28.575		1.25/31.75		1.5/38.1		1.75/44.45		2/50.8	
RPM	CFM	M ³ /HR	CFM	M ³ /HR	CFM	M ³ /HR	CFM	M ³ /HR	CFM	M ³ /HR	CFM	M ³ /HR	CFM	M ³ /HR	CFM	M ³ /HR	CFM	M ³ /HR	CFM	M ³ /HR	CFM	M/HR	CFM	M ³ /HR	
	BHP	dB (A)	BHP	dB (A)	BHP	dB (A)	BHP	dB (A)	BHP	dB (A)	BHP	dB (A)	BHP	dB (A)	BHP	dB (A)	BHP	dB (A)	BHP	dB (A)	BHP	dB (A)	BHP	dB (A)	
650	778	1322	592	1006	315	535																			
	0.02	57.5	0.03	54.3	0.03	47.1																			
850	1017	1729	876	1488	731	1242	544	924																	
	0.06	63.3	0.06	61.6	0.06	59.5	0.06	56.1																	
950	1136	1930	1010	1716	884	1502	743	1263	547	929															
	0.08	65.7	0.08	64.4	0.09	62.8	0.09	60.8	0.09	57.3															
1100	1315	2235	1206	2050	1098	1866	988	1679	863	1466	427	726													
	0.12	68.9	0.12	67.9	0.13	66.8	0.14	65.6	0.14	64.0	0.12	55.9													
1250	1495	2540	1399	2376	1304	2216	1210	2055	1109	1884	873	1482	298	507											
	0.18	71.7	0.18	70.9	0.19	70.1	0.19	69.2	0.2	68.2	0.21	65.4	0.15	53.0											
1350	1614	2744	1526	2592	1437	2442	1350	2294	1260	2141	1062	1804	792	1345	542	921									
	0.22	73.3	0.23	72.7	0.23	72.0	0.24	71.3	0.25	70.5	0.26	68.5	0.25	65.1	0.22	60.7									
1450	1734	2947	1651	2804	1569	2665	1488	2528	1405	2387	1230	2089	1022	1736	886	1506	696	1183							
	0.28	74.9	0.28	74.3	0.29	73.7	0.3	73.1	0.3	72.4	0.32	70.9	0.32	68.8	0.31	67.1	0.29	64.3							
1550	1854	3150	1777	3018	1699	2886	1623	2758	1547	2628	1387	2357	1211	2057	1108	1882	987	1677	570	969					
	0.34	76.3	0.34	75.8	0.35	75.3	0.36	74.8	0.37	74.2	0.38	73.0	0.39	71.4	0.39	70.4	0.39	69.0	0.32	62.7					
1750	2093	3557	2024	3439	1955	3322	1888	3208	1821	3093	1684	2861	1541	2619	1465	2489	1383	2349	1197	2034	943	1602			
	0.49	79.0	0.49	78.6	0.5	78.2	0.51	77.8	0.52	77.3	0.54	76.4	0.55	75.4	0.56	74.8	0.56	74.2	0.56	72.5	0.53	69.7			
1850	2213	3761	2148	3650	2082	3538	2018	3429	1954	3320	1826	3102	1694	2878	1624	2760	1552	2637	1394	2369	1204	2046	940	1597	
	0.58	80.2	0.58	79.8	0.59	79.5	0.6	79.1	0.61	78.7	0.63	77.9	0.64	77.1	0.65	76.6	0.66	76.1	0.67	74.8	0.66	73.1	0.62	70.3	

Condiciones Estándar: 0 m.s.n.m. y 20 °C

CRHH - T14

		PRESIÓN ESTÁTICA inwg / mmca																							
		0		0.25/6.35		0.5/12.7		0.75/19.05		1/25.4		1.25/31.75		1.5/38.1		1.75/44.45		2/50.8		2.25/57.15		2.5/63.5		2.65/67.31	
RPM	CFM	M ³ /HR	CFM	M ³ /HR	CFM	M ³ /HR	CFM	M ³ /HR	CFM	M ³ /HR	CFM	M ³ /HR	CFM	M ³ /HR	CFM	M ³ /HR	CFM	M ³ /HR	CFM	M ³ /HR	CFM	M ³ /HR	CFM	M ³ /HR	
	BHP	dB (A)	BHP	dB (A)	BHP	dB (A)	BHP	dB (A)	BHP	dB (A)	BHP	dB (A)	BHP	dB (A)	BHP	dB (A)	BHP	dB (A)	BHP	dB (A)	BHP	dB (A)	BHP	dB (A)	
1860	2225	3780	2094	3559	1967	3343	1839	3125	1709	2904	1568	2665	1413	2401	1227	2085	974	1656							
	0.59	80.3	0.6	79.6	0.61	78.9	0.64	78.1	0.65	77.2	0.67	76.2	0.68	75.0	0.67	73.4	0.64	70.7							
1900	2273	3862	2145	3645	2021	3434	1896	3222	1768	3004	1632	2774	1485	2524	1313	2232	1095	1861	708	1202					
	0.62	80.7	0.64	80.1	0.65	79.4	0.67	78.6	0.69	77.8	0.71	76.9	0.72	75.8	0.72	74.4	0.7	72.3	0.6	67.3					
1950	2333	3964	2208	3752	2087	3546	1965	3340	1841	3129	1712	2910	1572	2672	1414	2403	1223	2078	952	1618					
	0.67	81.3	0.69	80.7	0.7	80.0	0.73	79.3	0.75	78.6	0.77	77.7	0.78	76.7	0.78	75.5	0.77	73.8	0.72	71.0					
1975	2362	4014	2239	3805	2120	3602	2000	3398	1878	3191	1751	2976	1614	2744	1462	2485	1282	2178	1040	1766	442	751			
	0.7	81.6	0.71	81.0	0.73	80.3	0.75	79.7	0.77	78.9	0.79	78.1	0.81	77.2	0.81	76.0	0.8	74.5	0.76	72.1	0.58	62.2			
2000	2393	4066	2271	3859	2152	3657	2034	3457	1915	3254	1790	3042	1656	2815	1508	2564	1337	2273	1117	1898	729	1238			
	0.73	81.9	0.74	81.2	0.76	80.6	0.78	80.0	0.8	79.3	0.82	78.5	0.84	77.6	0.84	76.5	0.84	75.1	0.81	73.1	0.69	68.1			
2025	2422	4116	2302	3912	2185	3712	2068	3514	1950	3315	1828	3106	1697	2885	1555	2642	1391	2364	1188	2018	875	1486	218	371	
	0.76	82.1	0.77	81.5	0.79	80.9	0.81	80.3	0.83	79.6	0.85	78.9	0.87	78.0	0.88	77.0	0.87	75.7	0.85	73.9	0.77	70.4	0.56	54.3	
2035	2435	4137	2315	3934	2198	3736	2082	3538	1965	3340	1843	3133	1714	2913	1572	2672	1412	2399	1214	2062	921	1565	484	822	
	0.77	82.2	0.78	81.6	0.8	81.0	0.82	80.4	0.84	79.8	0.86	79.0	0.88	78.2	0.89	77.2	0.89	75.9	0.86	74.2	0.79	71.0	0.64	63.6	
2050	2452	4167	2334	3966	2218	3769	2103	3573	1986	3375	1865	3170	1738	2954	1600	2719	1443	2453	1253	2128	983	1670	675	1147	
	0.78	82.4	0.8	81.8	0.81	81.2	0.84	80.6	0.86	80.0	0.88	79.2	0.9	78.4	0.91	77.5	0.91	76.3	0.89	74.6	0.83	71.8	0.72	67.5	
2075	2482	4217	2365	4019	2251	3825	2136	3630	2022	3436	1903	3234	1779	3024	1644	2794	1493	2537	1314	2232	1074	1825	848	1441	
	0.81	82.6	0.82	82.1	0.84	81.5	0.86	80.9	0.89	80.3	0.91	79.6	0.93	78.8	0.94	77.9	0.94	76.8	0.93	75.3	0.88	73.0	0.81	70.2	
2100	2512	4269	2397	4073	2283	3880	2170	3687	2058	3497	1941	3299	1819	3092	1687	2867	1542	2621	1371	2330	1154	1961	968	1645	
	0.84	82.9	0.85	82.4	0.87	81.8	0.89	81.2	0.92	80.6	0.94	79.9	0.96	79.2	0.97	78.3	0.98	77.3	0.97	75.9	0.93	73.9	0.88	71.9	

Condiciones Estándar: 0 m.s.n.m. y 20 °C

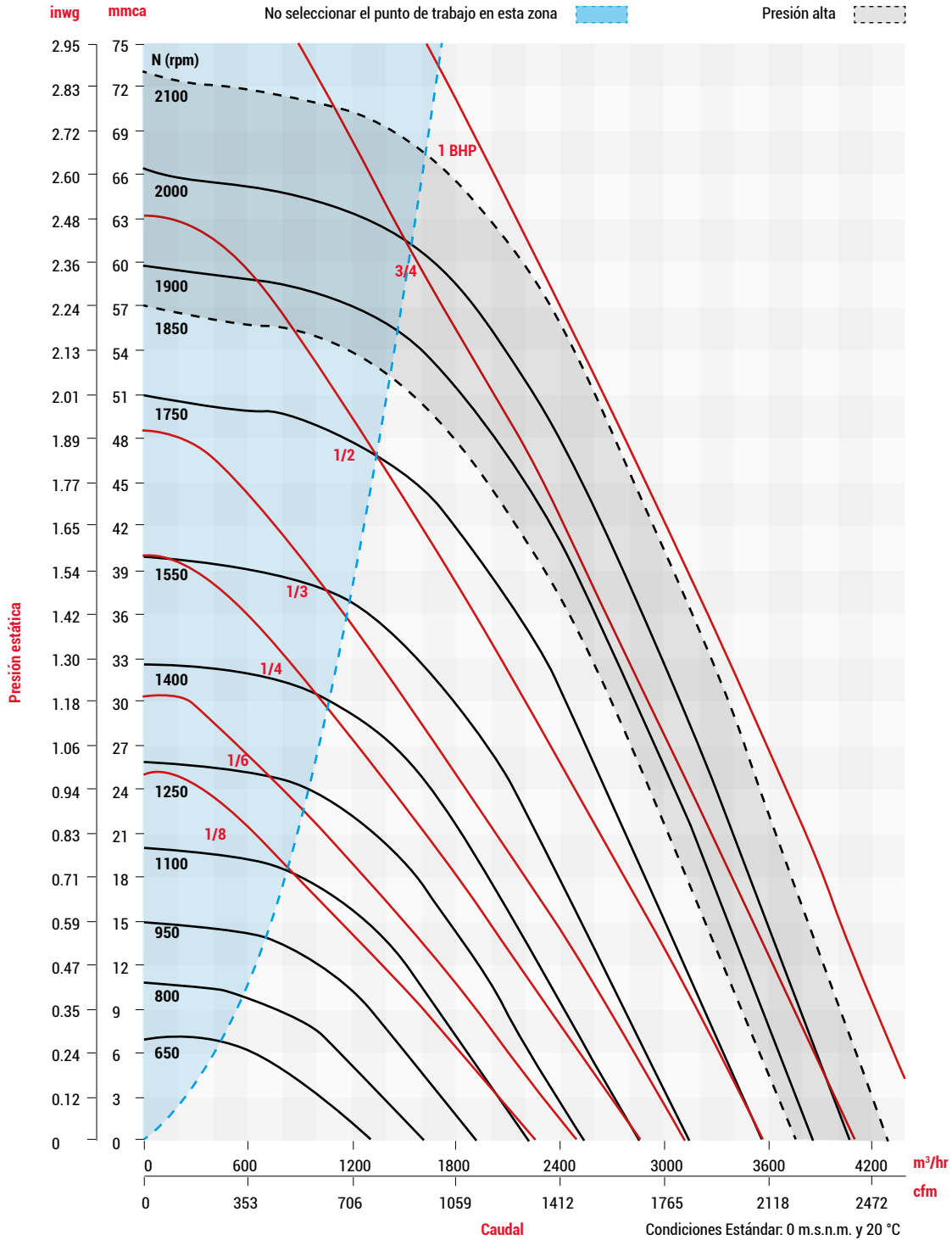
Los valores de caudal y presión están certificados para instalación tipo A: sin ducto en la succión ni en la descarga. Estos valores no incluyen los efectos de accesorios. Los valores de potencia (BHP) no incluyen las pérdidas por transmisión. La velocidad (RPM) que aquí se muestra es nominal. El caudal y la presión esta basado en la velocidad actual del ensayo.

Performance certified is for installation type A free inlet, free outlet. Power ratings (BHP) do not include transmission losses. Speed (RPM) shown is nominal. Performance is based on actual speed of test. Performance ratings do not include the effects of appurtenances (accessories).





CURVAS CARACTERÍSTICAS - CRHL - T 14 / CRHH - T14



Los valores de caudal y presión están certificados para instalación tipo A: sin ducto en la succión ni en la descarga. Estos valores no incluyen los efectos de accesorios. Los valores de potencia (BHP) no incluyen las pérdidas por transmisión. La velocidad (RPM) que aquí se muestra es nominal. El caudal y la presión esta basado en la velocidad actual del ensayo.

Performance certified is for installation type A free inlet, free outlet. Power ratings (BHP) do not include transmission losses. Speed (RPM) shown is nominal. Performance is based on actual speed of test. Performance ratings do not include the effects of appurtenances (accessories).



CARACTERÍSTICAS PRINCIPALES

RPM		PRESIÓN ESTÁTICA inwg / mmca																			
		0		0.25/6.35		0.5/12.7		0.75/19.05		1/25.4		1.125/28.575		1.375/34.925		1.75/44.45		2/50.8		2.25/57.15	
CFM	M³/HR	CFM	M³/HR	CFM	M³/HR	CFM	M³/HR	CFM	M³/HR	CFM	M³/HR	CFM	M³/HR	CFM	M³/HR	CFM	M³/HR	CFM	M³/HR	CFM	M³/HR
BHP	dB (A)	BHP	dB (A)	BHP	dB (A)	BHP	dB (A)	BHP	dB (A)	BHP	dB (A)	BHP	dB (A)	BHP	dB (A)	BHP	dB (A)	BHP	dB (A)	BHP	dB (A)
800	2020	3432	1710	2905	1364	2317															
	0.24	60.7	0.25	60	0.26	59.3															
835	2108	3581	1815	3084	1492	2535															
	0.27	61.7	0.29	60.8	0.3	60.2															
870	2197	3733	1918	3259	1611	2737															
	0.31	62.6	0.33	62	0.34	61															
900	2273	3862	2006	3408	1709	2904	1292	2195													
	0.34	63.5	0.36	62.7	0.37	62	0.37	60.8													
950	2399	4076	2152	3656	1867	3172	1551	2635													
	0.4	64.7	0.42	64.1	0.43	63.5	0.44	62.7													
975	2462	4183	2224	3779	1945	3305	1653	2808													
	0.43	65.1	0.46	64.6	0.47	63.9	0.48	63.3													
1000	2525	4290	2296	3901	2022	3435	1746	2966													
	0.46	65.7	0.49	65.3	0.5	64.5	0.52	63.9													
1050	2651	4504	2438	4142	2174	3694	1921	3264	1561	2652											
	0.54	66.7	0.57	66.2	0.58	65.6	0.59	65.2	0.59	64.4											
1075	2714	4611	2509	4263	2250	3823	2004	3405	1692	2875											
	0.58	67.3	0.61	66.7	0.62	66.1	0.63	65.7	0.64	65											
1125	2841	4827	2649	4501	2400	4078	2166	3680	1905	3237											
	0.66	68.3	0.7	68	0.71	67.3	0.72	66.8	0.74	66.6											
1150	2904	4943	2718	4618	2474	4203	2245	3814	1999	3396	1575	2676									
	0.71	68.9	0.75	68.5	0.75	68	0.77	67.5	0.78	67.1	0.75	66.1									
1200	3030	5148	2856	4852	2623	4456	2400	4078	2176	3697	1883	3199									
	0.8	69.5	0.85	69.3	0.86	68.9	0.87	68.5	0.89	68.3	0.89	67.6									
1225	3093	5255	2924	4968	2697	4582	2477	4208	2260	3840	1996	3391									
	0.85	69.8	0.9	69.8	0.91	69.4	0.92	69	0.94	68.7	0.95	68.2									
1275	3219	5469	3060	5199	2844	4832	2630	4468	2424	4118	2196	3731	1842	3130							
	0.96	70.8	1.01	70.7	1.03	70.4	1.04	69.8	1.05	69.6	1.07	69.3	1.04	68.7							
1300	3283	5578	3128	5314	2917	4956	2705	4596	2504	4254	2287	3886	1990	3381							
	1.02	71.4	1.07	71.1	1.09	70.8	1.1	70.4	1.11	70.1	1.13	69.8	1.12	69.3							
1325	3346	5685	3195	5428	2990	5080	2781	4725	2583	4389	2375	4035	2112	3588							
	1.08	71.8	1.14	71.6	1.15	71.2	1.16	70.7	1.18	70.5	1.2	70.2	1.2	69.8							
1375	3472	5899	3329	5656	3134	5325	2931	4980	2739	4654	2545	4324	2322	3945	1975	3356					
	1.21	72.5	1.27	72.4	1.28	72.1	1.29	71.5	1.31	71.3	1.33	71.2	1.34	70.7	1.3	70.1					
1400	3535	6006	3396	5770	3206	5447	3005	5105	2816	4784	2627	4463	2417	4106	2127	3614					
	1.27	73	1.33	72.9	1.35	72.5	1.36	72	1.38	71.8	1.4	71.4	1.42	71.2	1.4	70.6					
1450	3661	6220	3529	5996	3349	5690	3154	5359	2969	5044	2788	4737	2597	4412	2365	4018	1950	3313			
	1.41	73.8	1.48	73.6	1.5	73.3	1.51	73	1.53	72.7	1.55	72.4	1.57	72.1	1.57	71.7	1.49	71.2			
1475	3724	6327	3595	6108	3420	5811	3228	5484	3045	5173	2868	4873	2683	4558	2468	4193	2145	3644			
	1.49	74.1	1.56	74	1.58	73.8	1.59	73.5	1.6	73.1	1.62	72.8	1.65	72.5	1.66	72.1	1.62	71.6			
1500	3788	6436	3661	6220	3491	5931	3302	5610	3120	5301	2946	5005	2767	4701	2565	4358	2292	3894			
	1.57	74.3	1.63	74.3	1.66	74.2	1.67	73.9	1.68	73.6	1.7	73.2	1.73	72.9	1.74	72.6	1.72	72.1			
1550	3789	6650	3793	6444	3632	6171	3449	5860	3271	5557	3101	5269	2931	4980	2748	4669	2527	4293	2173	3692	
	1.73	75.1	1.8	74.9	1.83	74.8	1.84	74.5	1.85	74.3	1.87	74.1	1.9	73.8	1.92	73.4	1.92	73	1.85	72.8	

Condiciones Estándar: 0 m.s.n.m. y 20 °C

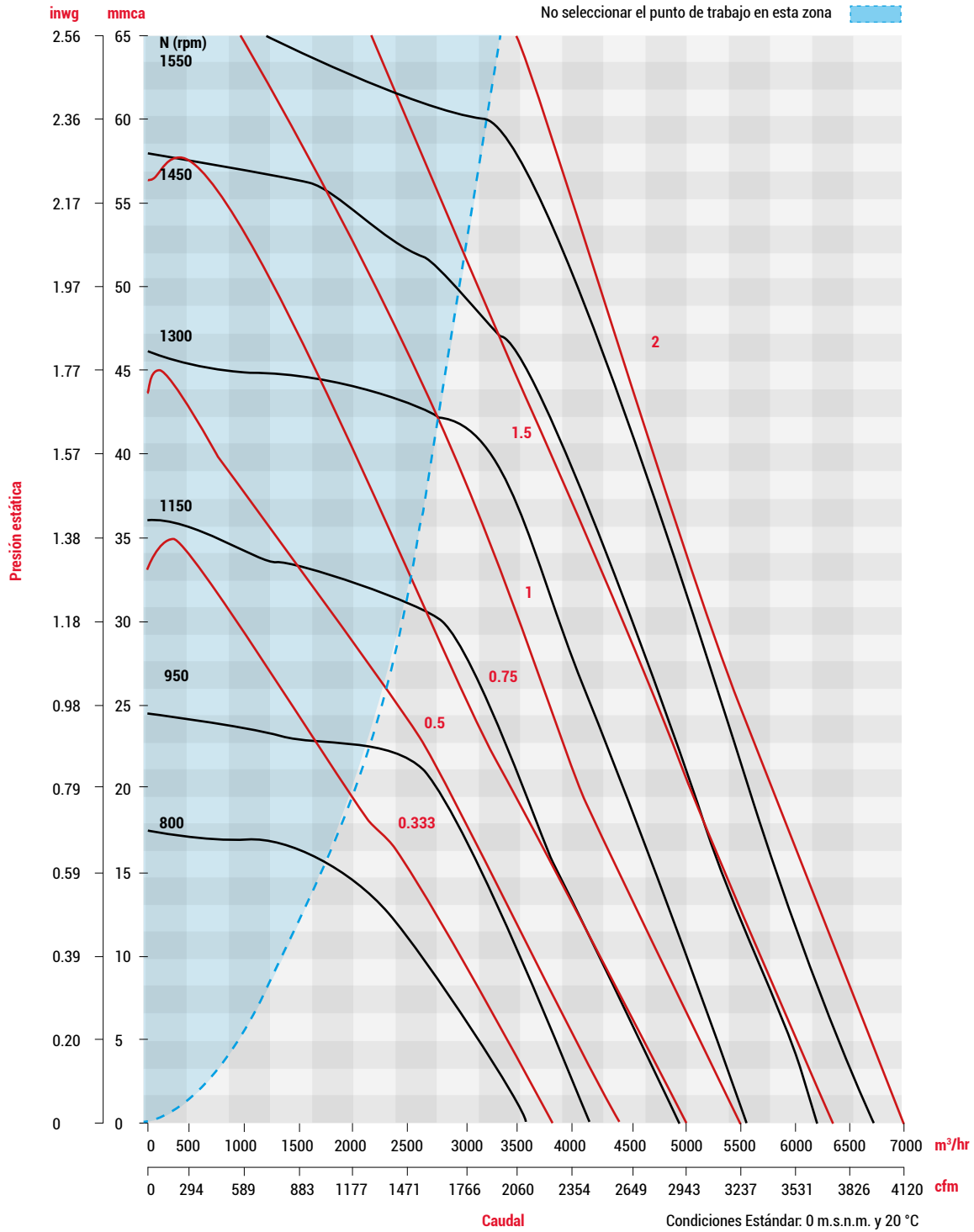


Los valores de caudal y presión están certificados para instalación tipo A: sin ducto en la succión ni en la descarga. Estos valores no incluyen los efectos de accesorios. Los valores de potencia (BHP) no incluyen las pérdidas por transmisión. La velocidad (RPM) que aquí se muestra es nominal. El caudal y la presión esta basado en la velocidad actual del ensayo.

Performance certified is for installation type A free inlet, free outlet. Power ratings (BHP) do not include transmission losses. Speed (RPM) shown is nominal. Performance is based on actual speed of test. Performance ratings do not include the effects of appurtenances (accessories).



CURVAS CARACTERÍSTICAS - CRHL - T 16



Los valores de caudal y presión están certificados para instalación tipo A: sin ducto en la succión ni en la descarga. Estos valores no incluyen los efectos de accesorios. Los valores de potencia (BHP) no incluyen las pérdidas por transmisión. La velocidad (RPM) que aquí se muestra es nominal. El caudal y la presión esta basado en la velocidad actual del ensayo.

Performance certified is for installation type A free inlet, free outlet. Power ratings (BHP) do not include transmission losses. Speed (RPM) shown is nominal. Performance is based on actual speed of test. Performance ratings do not include the effects of appurtenances (accessories).



CARACTERÍSTICAS PRINCIPALES

CRHL - T18

RPM	PRESIÓN ESTÁTICA inwg / mmca																									
	0		0.25/6.35		0.5/12.7		0.75/19.05		1/25.4		1.125/28.575		1.25/31.75		1.5/38.1		1.75/44.45		2/50.8		2.125/53.975		2.25/57.15			
	CFM	M³/HR	CFM	M³/HR	CFM	M³/HR	CFM	M³/HR	CFM	M³/HR	CFM	M³/HR	CFM	M³/HR	CFM	M³/HR	CFM	M³/HR	CFM	M³/HR	CFM	M³/HR	CFM	M³/HR	CFM	M³/HR
	BHP	dB (A)	BHP	dB (A)	BHP	dB (A)	BHP	dB (A)	BHP	dB (A)	BHP	dB (A)	BHP	dB (A)	BHP	dB (A)	BHP	dB (A)	BHP	dB (A)	BHP	dB (A)	BHP	dB (A)	BHP	dB (A)
500	1575	2676	847	1439																						
	0,06	51,7	0,07	50,3																						
700	2205	3746	1747	2968	1118	1899																				
	0,16	59,2	0,19	58,1	0,19	57,9																				
850	2677	4548	2316	3935	1920	3262																				
	0,28	63,5	0,33	62,7	0,36	62,3																				
900	2835	4817	2502	4251	2121	3604	1705	2897																		
	0,34	64,7	0,39	64	0,42	63,7	0,43	63,6																		
950	2992	5083	2686	4564	2316	3935	1959	3328																		
	0,4	65,8	0,45	65,2	0,49	64,8	0,51	64,7																		
1000	3150	5352	2868	4873	2509	4263	2181	3706	1695	2880																
	0,46	66,9	0,52	66,5	0,56	65,8	0,59	65,8	0,57	65,6																
1100	3465	5887	3223	5476	2890	4910	2588	4397	2276	3867	2075	3525	1623	2757												
	0,62	69	0,67	68,7	0,73	68,5	0,77	68,1	0,79	68,1	0,78	68,1	0,72	68,2												
1200	3780	6422	3569	6064	3267	5551	2978	5060	2707	4599	2564	4356	2403	4083												
	0,8	70,8	0,86	70,7	0,93	70,3	0,98	70	1,01	69,9	1,02	69,9	1,02	69,9												
1300	4095	6957	3908	6640	3639	6183	3360	5709	3106	5277	2981	5065	2853	4847	2559	4348										
	1,02	72,6	1,08	72,6	1,16	72,2	1,22	71,9	1,26	71,7	1,28	71,7	1,29	71,8	1,3	71,8										
1500	4725	8028	4572	7768	4362	7411	4115	6991	3876	6585	3763	6393	3654	6208	3438	5841	3212	5457	2949	5010	2781	4725	2542	4319		
	1,56	75,7	1,64	75,5	1,72	75,4	1,8	75,1	1,87	75	1,9	74,9	1,92	74,9	1,96	74,9	1,99	74,9	2	74,9	1,98	74,9	1,94	74,7		

*Presión Sonora a la descarga a 1.5m en dB(A), campo libre.

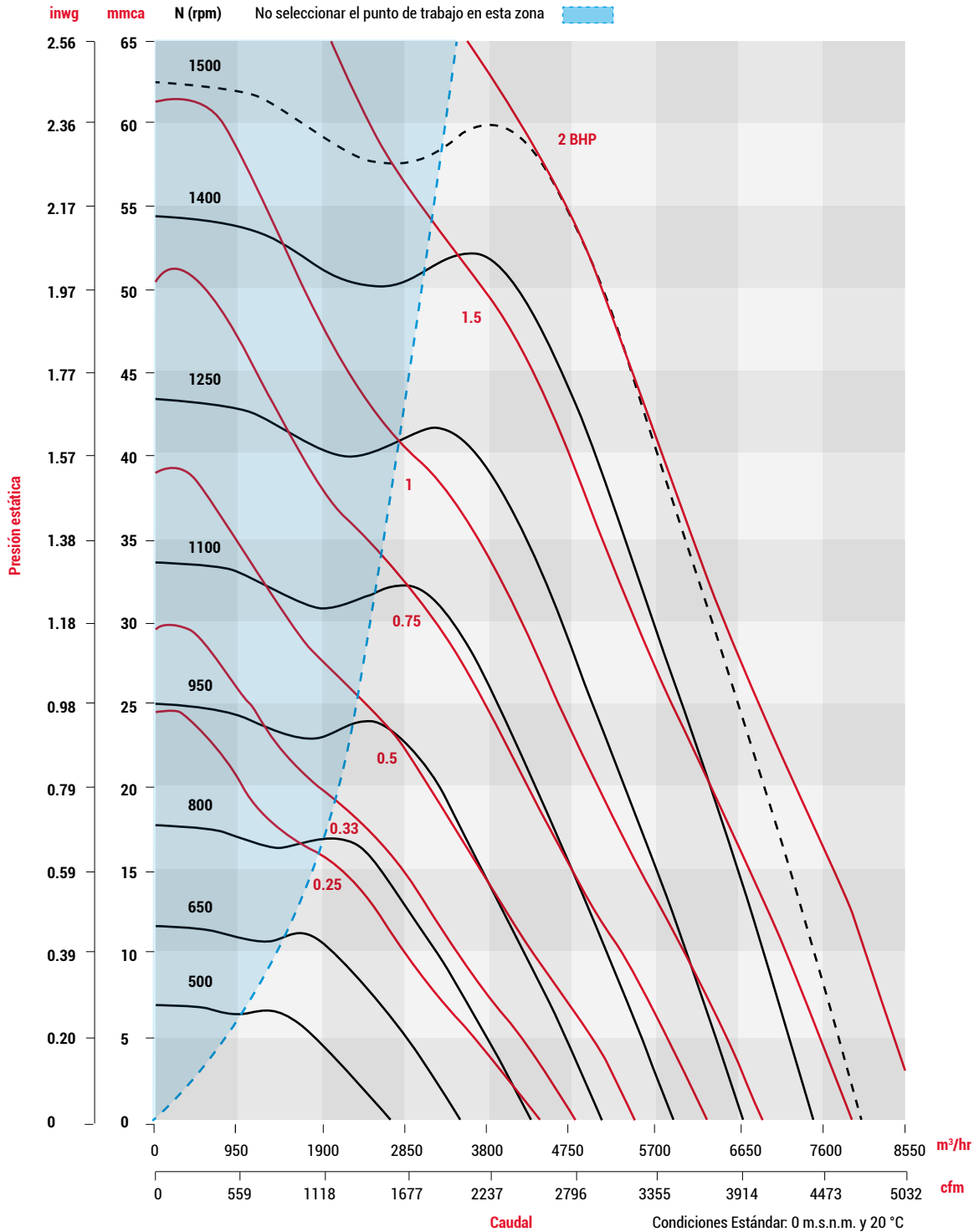


Los valores de caudal y presión están certificados para instalación tipo A: sin ducto en la succión ni en la descarga. Estos valores no incluyen los efectos de accesorios. Los valores de potencia (BHP) no incluyen las pérdidas por transmisión. La velocidad (RPM) que aquí se muestra es nominal. El caudal y la presión esta basado en la velocidad actual del ensayo.

Performance certified is for installation type A free inlet, free outlet. Power ratings (BHP) do not include transmission losses. Speed (RPM) shown is nominal. Performance is based on actual speed of test. Performance ratings do not include the effects of appurtenances (accessories).



CURVAS CARACTERÍSTICAS - CRHL - T 18



Los valores de caudal y presión están certificados para instalación tipo A: sin ducto en la succión ni en la descarga. Estos valores no incluyen los efectos de accesorios. Los valores de potencia (BHP) no incluyen las pérdidas por transmisión. La velocidad (RPM) que aquí se muestra es nominal. El caudal y la presión esta basado en la velocidad actual del ensayo.

Performance certified is for installation type A free inlet, free outlet. Power ratings (BHP) do not include transmission losses. Speed (RPM) shown is nominal. Performance is based on actual speed of test. Performance ratings do not include the effects of appurtenances (accessories).



CARACTERÍSTICAS PRINCIPALES

CRHL - T20

RPM		PRESIÓN ESTÁTICA inwg / mmca																			
		0		0.375/9.525		0.5/12.7		0.75/19.05		1/ 25.4		1.25/31.75		1.5/38.1		1.75/44.45		2/50.8		2.5/63.5	
		CFM	M³/HR	CFM	M³/HR	CFM	M³/HR	CFM	M³/HR	CFM	M³/HR	CFM	M³/HR	CFM	M³/HR	CFM	M³/HR	CFM	M³/HR	CFM	M³/HR
450		1898	3225																		
		0.06	61.8																		
475		2005	3406																		
		0.08	63.0																		
500		2110	3584																		
		0.09	64.1																		
525		2216	3764	1087	1846																
		0.1	65.2	0.1	56.9																
575		2427	4123	1582	2688																
		0.13	67.1	0.15	62.2																
625		2638	4481	1927	3274	1483	2519														
		0.17	68.9	0.19	65.3	0.18	62.3														
675		2848	4838	2224	3778	1909	3243														
		0.22	70.6	0.24	67.7	0.24	66.0														
700		2954	5018	2364	4016	2083	3539														
		0.24	71.4	0.26	68.8	0.26	67.4														
775		3270	5555	2759	4688	2543	4321	1910	3245												
		0.33	73.6	0.35	71.6	0.36	70.7	0.35	67.4												
800		3376	5735	2885	4902	2683	4558	2131	3620												
		0.36	74.3	0.38	72.5	0.39	71.6	0.39	69.0												
850		3587	6094	3133	5323	2953	5017	2501	4249	1655	2812										
		0.44	75.6	0.46	74.0	0.47	73.3	0.47	71.4	0.41	66.7										
875		3692	6272	3254	5529	3083	5238	2666	4530	1999	3397										
		0.47	76.2	0.5	74.8	0.51	74.1	0.52	72.5	0.49	69.1										
925		3903	6631	3493	5935	3338	5671	2973	5050	2473	4201	1067	1813								
		0.56	77.4	0.58	76.1	0.59	75.6	0.61	74.3	0.6	72.2	0.39	62.4								
975		4114	6990	3730	6337	3586	6092	3259	5537	2846	4835	2195	3729								
		0.66	78.6	0.68	77.4	0.69	77.0	0.71	75.9	0.71	74.3	0.67	71.3								
1000		4220	7170	3845	6533	3708	6299	3396	5769	3013	5118	2461	4182	418	710						
		0.71	79.1	0.73	78.0	0.74	77.6	0.76	76.6	0.77	75.2	0.74	72.9	0.34	52.4						
1075		4536	7707	4192	7122	4067	6909	3793	6444	3475	5903	3073	5222	2486	4224	305	517				
		0.88	80.7	0.91	79.8	0.92	79.4	0.94	78.6	0.96	77.6	0.96	76.2	0.9	73.7	0.4	49.5				
1150		4852	8244	4532	7700	4418	7507	4173	7089	3897	6620	3571	6067	3164	5375	2554	4339	350	594		
		1.08	82.1	1.11	81.4	1.12	81.1	1.14	80.4	1.16	79.6	1.17	78.6	1.16	77.2	1.09	74.7	0.49	51.8		
1225		5169	8782	4870	8274	4765	8096	4541	7716	4296	7298	4017	6825	3692	6272	3280	5573	2677	4547		
		1.3	83.5	1.33	82.8	1.34	82.6	1.37	82.0	1.39	81.4	1.41	80.6	1.42	79.6	1.4	78.3	1.31	75.9		
1275		5380	9141	5093	8652	4993	8483	4782	8124	4553	7735	4298	7302	4007	6808	3659	6217	3210	5454		
		1.47	84.4	1.5	83.7	1.51	83.5	1.54	83.0	1.56	82.5	1.58	81.8	1.6	81.0	1.6	79.9	1.55	78.4		
1300		5485	9319	5204	8841	5106	8675	4901	8328	4680	7951	4434	7534	4157	7063	3833	6511	3429	5826	933	1586
		1.56	84.8	1.59	84.2	1.6	84.0	1.62	83.5	1.65	83.0	1.67	82.3	1.69	81.6	1.7	80.7	1.67	79.4	0.86	64.3
1325		5591	9500	5315	9030	5220	8868	5020	8529	4805	8163	4568	7760	4304	7312	3998	6793	3631	6169	2217	3766
		1.65	85.2	1.68	84.6	1.69	84.4	1.72	84.0	1.74	83.5	1.77	82.9	1.79	82.2	1.8	81.3	1.78	80.2	1.43	74.5
1350		5696	9678	5425	9218	5333	9061	5138	8729	4929	8374	4700	7985	4448	7557	4159	7066	3819	6488	2715	4614
		1.74	85.6	1.77	85.1	1.79	84.9	1.81	84.4	1.84	83.9	1.87	83.4	1.89	82.8	1.9	82.0	1.89	81.0	1.68	77.1

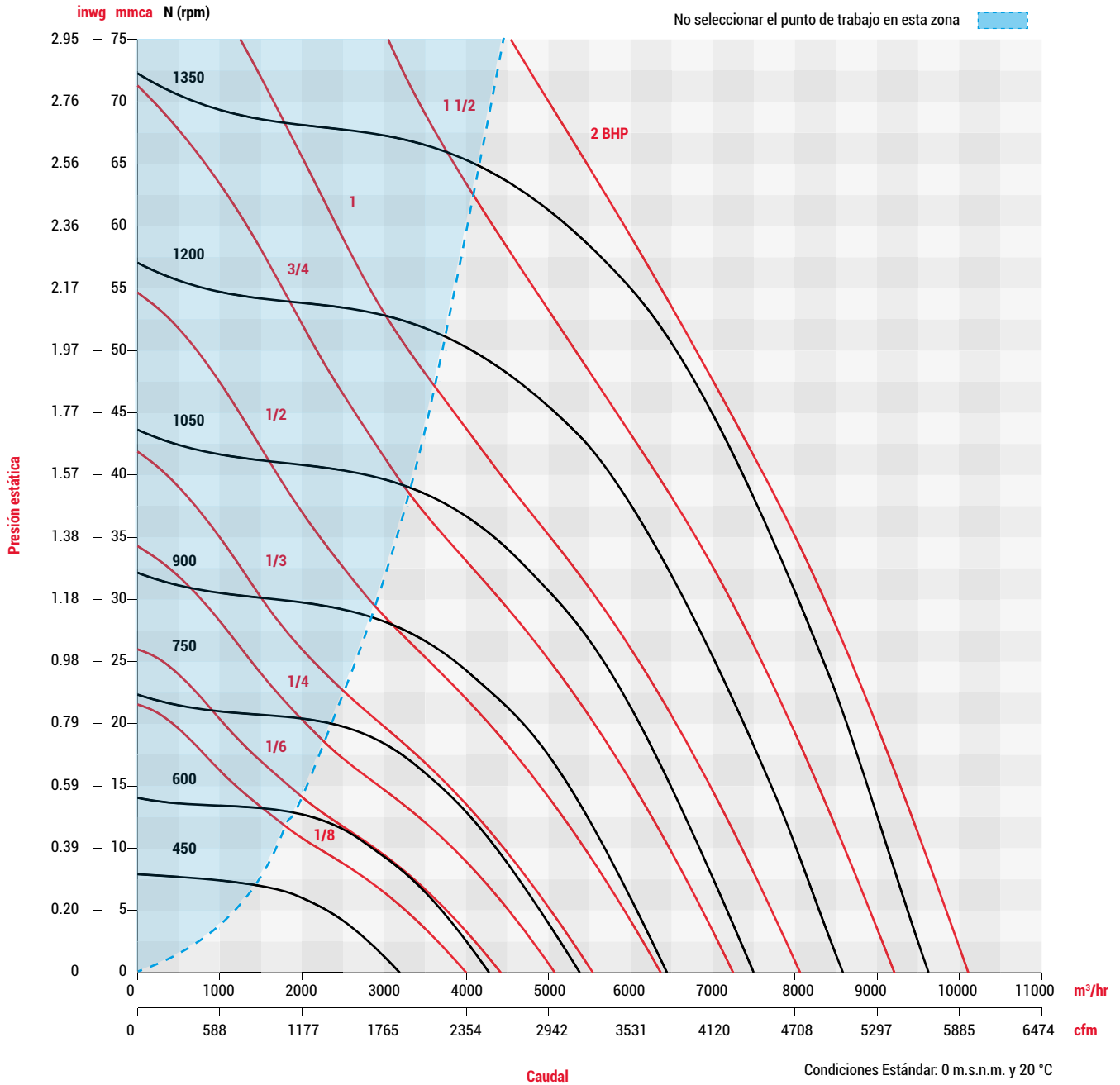
Los valores de caudal y presión están certificados para instalación tipo A: sin ducto en la succión ni en la descarga. Estos valores no incluyen los efectos de accesorios. Los valores de potencia (BHP) no incluyen las pérdidas por transmisión. La velocidad (RPM) que aquí se muestra es nominal. El caudal y la presión esta basado en la velocidad actual del ensayo.

Performance certified is for installation type A free inlet, free outlet. Power ratings (BHP) do not include transmission losses. Speed (RPM) shown is nominal. Performance is based on actual speed of test. Performance ratings do not include the effects of appurtenances (accessories).





CURVAS CARACTERÍSTICAS - CRHL - T 20



Los valores de caudal y presión están certificados para instalación tipo A: sin ducto en la succión ni en la descarga. Estos valores no incluyen los efectos de accesorios. Los valores de potencia (BHP) no incluyen las pérdidas por transmisión. La velocidad (RPM) que aquí se muestra es nominal. El caudal y la presión esta basado en la velocidad actual del ensayo.

Performance certified is for installation type A free inlet, free outlet. Power ratings (BHP) do not include transmission losses. Speed (RPM) shown is nominal. Performance is based on actual speed of test. Performance ratings do not include the effects of appurtenances (accessories).



CARACTERÍSTICAS PRINCIPALES

CRHL - T22

RPM	PRESIÓN ESTÁTICA inwg / mmca																									
	0		0.125/3.175		0.25/6.35		0.375/9.525		0.5/12.7		0.625/15.875		0.75/19.05		1/25.4		1.25/31.75		1.35/34.29		1.5/38.1		1.85/46.99			
	CFM	M³/HR	CFM	M³/HR	CFM	M³/HR	CFM	M³/HR	CFM	M³/HR	CFM	M³/HR	CFM	M³/HR	CFM	M³/HR	CFM	M³/HR	CFM	M³/HR	CFM	M³/HR	CFM	M³/HR	CFM	M³/HR
350	2568	4363	2038	3462	1012	1719																				
	0.08	53	0.08	50	0.06	42																				
400	2935	4987	2483	4218	1903	3233																				
	0.12	56	0.12	54	0.11	51																				
450	3302	5610	2905	4935	2450	4162	1762	2994																		
	0.17	58	0.17	57	0.17	55	0.14	51																		
500	3669	6234	3314	5630	2928	4974	2452	2452	1603	2723																
	0.24	61	0.24	59	0.23	58	0.22	0.22	0.17	51																
600	4403	7481	4109	6981	3804	6462	3472	3472	3085	5241	2579	4382	1380	2345												
	0.41	65	0.41	64	0.41	63	0.4	0.4	0.39	60	0.36	58	0.23	51												
700	5136	8726	4884	8297	4630	7866	4363	4363	4076	6925	3757	6383	3384	5749	2024	3439										
	0.65	68	0.65	67	0.65	67	0.65	0.65	0.64	65	0.63	64	0.61	63	0.44	57										
800	5870	9973	5648	9595	5429	9223	5202	5202	4966	8437	4716	8012	4447	7555	3807	6468	2782	4727	385	654						
	0.97	71	0.97	70	0.97	70	0.97	0.97	0.96	69	0.96	68	0.95	68	0.9	66	0.75	62	0.29	39						
900	6604	11220	6406	10883	6212	10554	6014	6014	5811	9873	5601	9516	5381	9142	4899	8323	4324	7346	4046	6874	3525	5989				
	1.38	73	1.38	73	1.38	73	1.38	1.38	1.38	72	1.37	71	1.37	71	1.34	70	1.29	68	1.25	68	1.16	66				
925	6787	11531	6594	11203	6406	10883	6214	6214	6017	10223	5815	9880	5604	9521	5147	8745	4616	7843	4368	7421	3929	6675				
	1.5	74	1.5	74	1.5	73	1.5	1.5	1.5	73	1.49	72	1.49	72	1.47	71	1.42	69	1.39	69	1.32	68				
950	6971	11844	6782	11522	6599	11211	6413	6413	6222	10571	6027	10240	5824	9895	5388	9154	4892	8312	4667	7929	4282	7275	2662	4523		
	1.63	74	1.62	74	1.62	74	1.62	1.62	1.62	73	1.62	73	1.61	72	1.6	72	1.56	70	1.53	70	1.47	69	1.08	63		

Condiciones Estándar: 0 m.s.n.m. y 20 °C

CRHH - T22

RPM	PRESIÓN ESTÁTICA inwg / mmca																									
	0		0.5/12.7		0.75/19.05		1/25.4		1.5/38.1		2/50.8		2.5/63.5		2.75/69.85		3/76.2		3.25/82.55		3.5/88.9		3.75/95.25			
	CFM	M³/HR	CFM	M³/HR	CFM	M³/HR	CFM	M³/HR	CFM	M³/HR	CFM	M³/HR	CFM	M³/HR	CFM	M³/HR	CFM	M³/HR	CFM	M³/HR	CFM	M³/HR	CFM	M³/HR	CFM	M³/HR
1000	7338	12467	6629	11263	6256	10629	5857	9951	4903	8330	3207	5449														
	1.9	75.6	1.89	74	1.88	74	1.87	73	1.78	71	1.39	66														
1050	7705	13091	7031	11946	6680	11349	6310	10721	5460	9277	4254	7228														
	2.2	77	2.19	76	2.18	75	2.17	74	2.11	73	1.88	70														
1100	8071	13713	7429	12622	7098	12060	6751	11470	5978	10157	4985	8470	2869	4874												
	2.53	78	2.52	77	2.51	76	2.5	76	2.45	74	2.29	72	1.59	66												
1125	8255	14025	7627	12958	7305	12411	6968	11839	6226	10578	5305	9013	3777	6417												
	2.7	78	2.69	77	2.69	77	2.68	76	2.64	75	2.5	73	2.05	69												
1150	8438	14336	7824	13293	7510	12759	7184	12206	6470	10993	5607	9526	4330	7357	2746	4665										
	2.89	79	2.88	78	2.87	77	2.87	77	2.82	76	2.71	74	2.36	71	1.7	66										
1200	8805	14960	8217	13961	7918	13453	7609	12928	6944	11798	6170	10483	5159	8765	4420	7510	2760	4689								
	3.28	80	3.27	79	3.27	78	3.26	78	3.23	77	3.13	75	2.9	73	2.64	72	1.88	66								
1250	9172	15583	8608	14625	8322	14139	8028	1360	7404	12579	6697	11378	5834	9912	5283	8976	4547	7725	2969	5044						
	3.71	80	3.7	80	3.69	79	3.69	79	3.66	78	3.59	77	3.41	75	3.25	74	2.96	72	2.18	67						
1300	9539	16207	8996	15284	8723	14820	8443	14345	7852	13341	7199	12231	6434	10931	5978	10157	5433	9231	4710	8002	3297	5602				
	4.17	81	4.16	81	4.15	80	4.15	80	4.13	79	4.07	78	3.93	77	3.81	76	3.63	75	3.33	73	2.57	69				
1325	9722	16518	9190	15614	8922	15158	8648	14693	8074	13718	7443	12646	6716	11410	6293	10692	5802	9858	5192	8821	4304	7312				
	4.41	82	4.4	81	4.4	81	4.4	80	4.37	80	4.32	79	4.2	77	4.09	77	3.94	76	3.7	74	3.27	72				
1350	9906	16830	9383	15942	9121	15497	8853	15041	8293	14090	7682	13052	6989	11874	6592	11200	6142	10435	5607	9526	4908	8339	3667	6230		
	4.67	82	4.66	81	4.65	81	4.65	81	4.63	80	4.58	79	4.47	78	4.38	77	4.25	77	4.05	76	3.73	74	3.03	71		

Condiciones Estándar: 0 m.s.n.m. y 20 °C

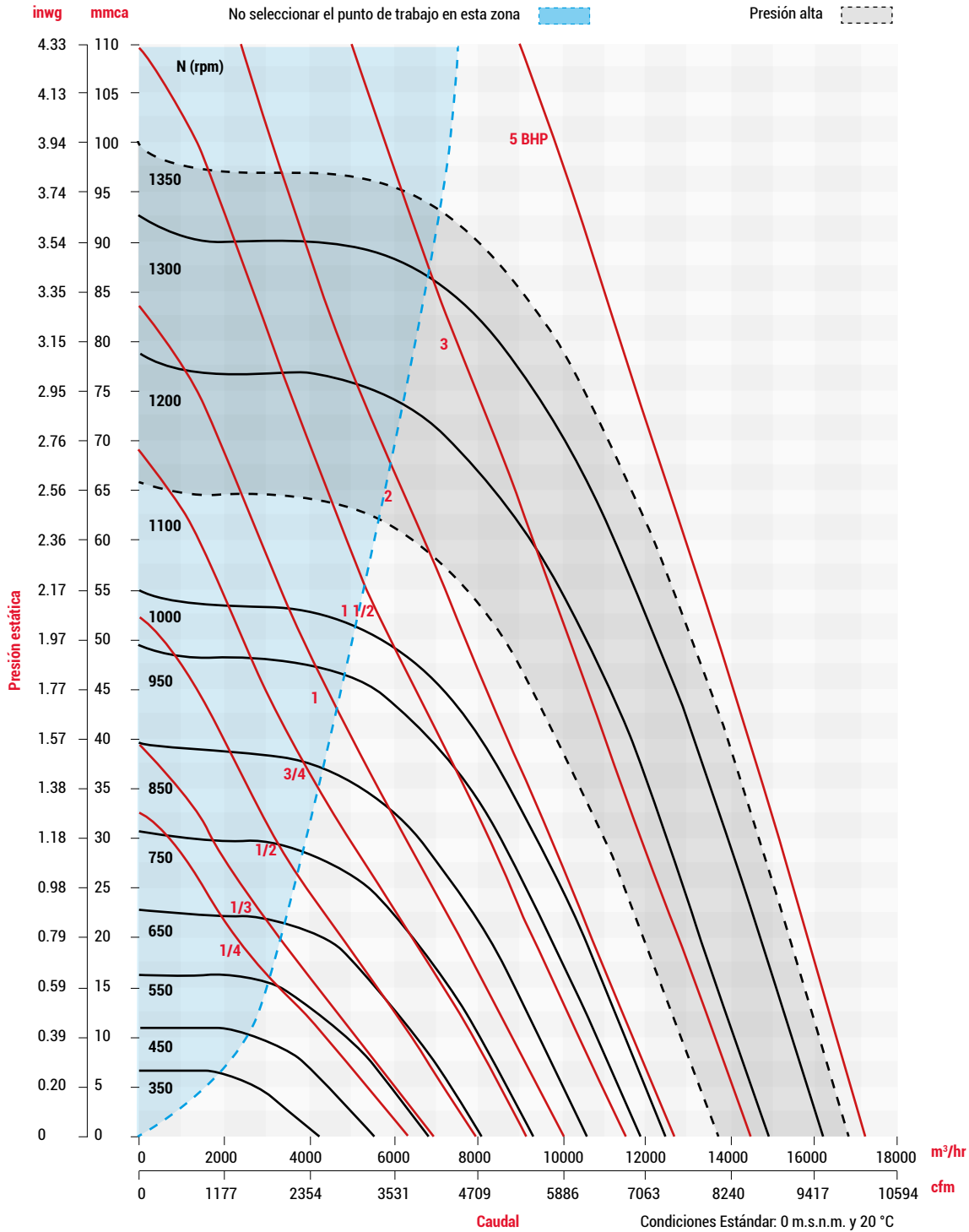
Los valores de caudal y presión están certificados para instalación tipo A: sin ducto en la succión ni en la descarga. Estos valores no incluyen los efectos de accesorios. Los valores de potencia (BHP) no incluyen las pérdidas por transmisión. La velocidad (RPM) que aquí se muestra es nominal. El caudal y la presión esta basado en la velocidad actual del ensayo.

Performance certified is for installation type A free inlet, free outlet. Power ratings (BHP) do not include transmission losses. Speed (RPM) shown is nominal. Performance is based on actual speed of test. Performance ratings do not include the effects of appurtenances (accessories).





CURVAS CARACTERÍSTICAS - CRHL - T 22 / CRHH - T22



Los valores de caudal y presión están certificados para instalación tipo A: sin ducto en la succión ni en la descarga. Estos valores no incluyen los efectos de accesorios. Los valores de potencia (BHP) no incluyen las pérdidas por transmisión. La velocidad (RPM) que aquí se muestra es nominal. El caudal y la presión esta basado en la velocidad actual del ensayo.

Performance certified is for installation type A free inlet, free outlet. Power ratings (BHP) do not include transmission losses. Speed (RPM) shown is nominal. Performance is based on actual speed of test. Performance ratings do not include the effects of appurtenances (accessories).



CARACTERÍSTICAS PRINCIPALES

CRHL - T24

RPM		PRESIÓN ESTÁTICA inwg / mmca																								
		0		0.125/3.175		0.25/6.35		0.375/9.525		0.5/12.7		0.55/13.97		0.625/15.875		0.75/19.05		0.8/20.32		0.85/21.59		1/25.4		1.25/31.75		
		CFM	M³/HR	CFM	M³/HR	CFM	M³/HR	CFM	M³/HR	CFM	M³/HR	CFM	M³/HR	CFM	M³/HR	CFM	M³/HR	CFM	M³/HR	CFM	M³/HR	CFM	M³/HR	CFM	M³/HR	CFM
300	3050	5182	2232	3792																						
	0.07	48	0.07	44																						
450	4575	7773	4193	7124	3596	6110																				
	0.23	56	0.23	55	0.23	54																				
550	5592	9501	5292	8991	4926	8369	4386	7452	3042	5168																
	0.43	61	0.42	60	0.42	59	0.43	58	0.42	54																
650	6608	11227	6356	10799	6083	10335	5744	9759	5292	8991	5052	8583	4558	7744												
	0.7	64	0.7	64	0.7	63	0.7	63	0.7	62	0.71	61	0.71	60												
700	7117	12092	6882	11693	6637	11276	6348	10785	5988	10174	5814	9878	5502	9348	4694	7975	4064	6905								
	0.88	66	0.87	66	0.87	65	0.87	65	0.88	64	0.88	64	0.88	63	0.88	61	0.87	60								
750	7625	12955	7405	12581	7183	12204	6928	11771	6626	11258	6487	11021	6252	10622	5744	9759	5472	9297	5122	8702						
	1.08	68	1.07	67	1.07	67	1.07	66	1.07	66	1.08	66	1.08	65	1.09	64	1.09	64	1.09	63						
775	7879	13386	7665	13023	7453	12663	7212	12253	6932	11777	6805	11562	6594	11203	6159	10464	5940	10092	5679	9649	4136	7027				
	1.19	68	1.19	68	1.18	68	1.18	67	1.18	67	1.19	67	1.19	66	1.2	65	1.2	65	1.2	64	1.15	61				
800	8133	13818	7925	13465	7722	13120	7493	12731	7231	12285	7114	12087	6922	11760	6539	11110	6354	10795	6143	10437	5183	8806				
	1.31	69	1.3	69	1.3	68	1.3	68	1.3	68	1.3	67	1.31	67	1.31	66	1.32	66	1.32	66	1.32	64				
850	8642	14683	8444	14346	8256	14027	8048	13674	7816	13279	7714	13106	7550	12827	7237	12296	7094	12053	6937	11786	6342	10775				
	1.57	70	1.57	70	1.56	70	1.56	69	1.56	69	1.56	69	1.56	69	1.57	68	1.57	68	1.58	68	1.59	67				
900	9150	15546	8961	15225	8786	14927	8596	14605	8386	14248	8295	14093	8151	13849	7884	13395	7765	13193	7639	12979	7192	12219	5958	10123		
	1.87	71	1.86	71	1.85	71	1.85	71	1.85	70	1.85	70	1.85	70	1.86	70	1.86	70	1.86	69	1.87	69	1.88	67		

Condiciones Estándar: 0 m.s.n.m. y 20 °C

CRHH - T24

RPM		PRESIÓN ESTÁTICA inwg / mmca																								
		0		0.25/6.35		0.5/12.7		0.75/19.05		1/25.4		1.25/31.75		1.5/38.1		1.75/44.45		2/50.8		2.125/53.975		2.25/57.15		2.5/63.5		
		CFM	M³/HR	CFM	M³/HR	CFM	M³/HR	CFM	M³/HR	CFM	M³/HR	CFM	M³/HR	CFM	M³/HR	CFM	M³/HR	CFM	M³/HR	CFM	M³/HR	CFM	M³/HR	CFM	M³/HR	CFM
950	9658	16409	9313	15823	8945	15198	8500	14442	7926	13466	7084	12036	5117	8694												
	2.2	68	2.18	68	2.18	67	2.18	67	2.19	66	2.21	64	2.13	61												
1000	10167	17274	9838	16715	9497	16135	9095	15452	8601	14613	7943	13495	6896	11716												
	2.56	69	2.54	69	2.54	68	2.54	68	2.55	67	2.57	66	2.58	65												
1050	10675	18137	10361	17603	10042	17061	9675	16438	9238	15695	8691	14766	7934	13480	6589	11195										
	2.97	70	2.95	70	2.94	69	2.94	69	2.95	68	2.97	68	2.99	67	2.96	65										
1100	11183	19000	10882	18489	10583	17981	10245	17406	9852	16739	9378	15933	8772	14904	7900	13422	6084									
	3.41	71	3.39	71	3.38	71	3.38	70	3.38	70	3.4	69	3.42	68	3.44	67	3.32									
1115	11336	19260	11038	18754	10745	18256	10414	17693	10032	17044	9576	16270	9003	15296	8207	13944	6771	11504								
	3.55	71	3.53	71	3.52	71	3.52	70	3.52	70	3.54	70	3.56	69	3.58	68	3.53	66								
1125	11438	19433	11142	18930	10852	18438	10526	17884	10151	17247	9707	16492	9153	15551	8400	14272	7128	12110	5703							
	3.65	72	3.63	71	3.62	71	3.61	71	3.62	70	3.63	70	3.65	69	3.68	68	3.65	66	3.47							
1150	11692	19865	11401	19370	11120	18893	10805	18358	10447	17749	10028	17038	9517	16169	8850	15036	7845	13329	7005	11901						
	3.9	72	3.87	72	3.86	72	3.86	71	3.86	71	3.88	70	3.9	70	3.92	69	3.93	68	3.88	66						
1175	11946	20296	11661	19812	11387	19347	11083	18830	10739	18246	10342	17571	9867	16764	9267	15745	8425	14314	7811	13271	6863	11660				
	4.16	73	4.13	72	4.12	72	4.12	72	4.12	71	4.13	71	4.15	70	4.18	70	4.19	69	4.18	68	4.1	66				
1200	12200	20728	11920	20252	11653	19798	11359	19299	11029	18738	10651	18096	10206	17340	9659	16411	8929	15170	8438	14336	7775	13210				
	4.43	73	4.4	73	4.39	73	4.39	72	4.39	72	4.4	71	4.42	71	4.44	70	4.46	69	4.47	69	4.44	68				
1230	12505	21246	12230	20779	11972	20340	11689	19860	11373	19323	11016	18716	10602	18013	10105	17168	9472	16093	9070	15410	8571	14562	6811	11572		
	4.77	74	4.74	73	4.73	73	4.72	73	4.72	73	4.73	72	4.75	72	4.77	71	4.8	70	4.81	70	4.81	69	4.65	67		

Condiciones Estándar: 0 m.s.n.m. y 20 °C

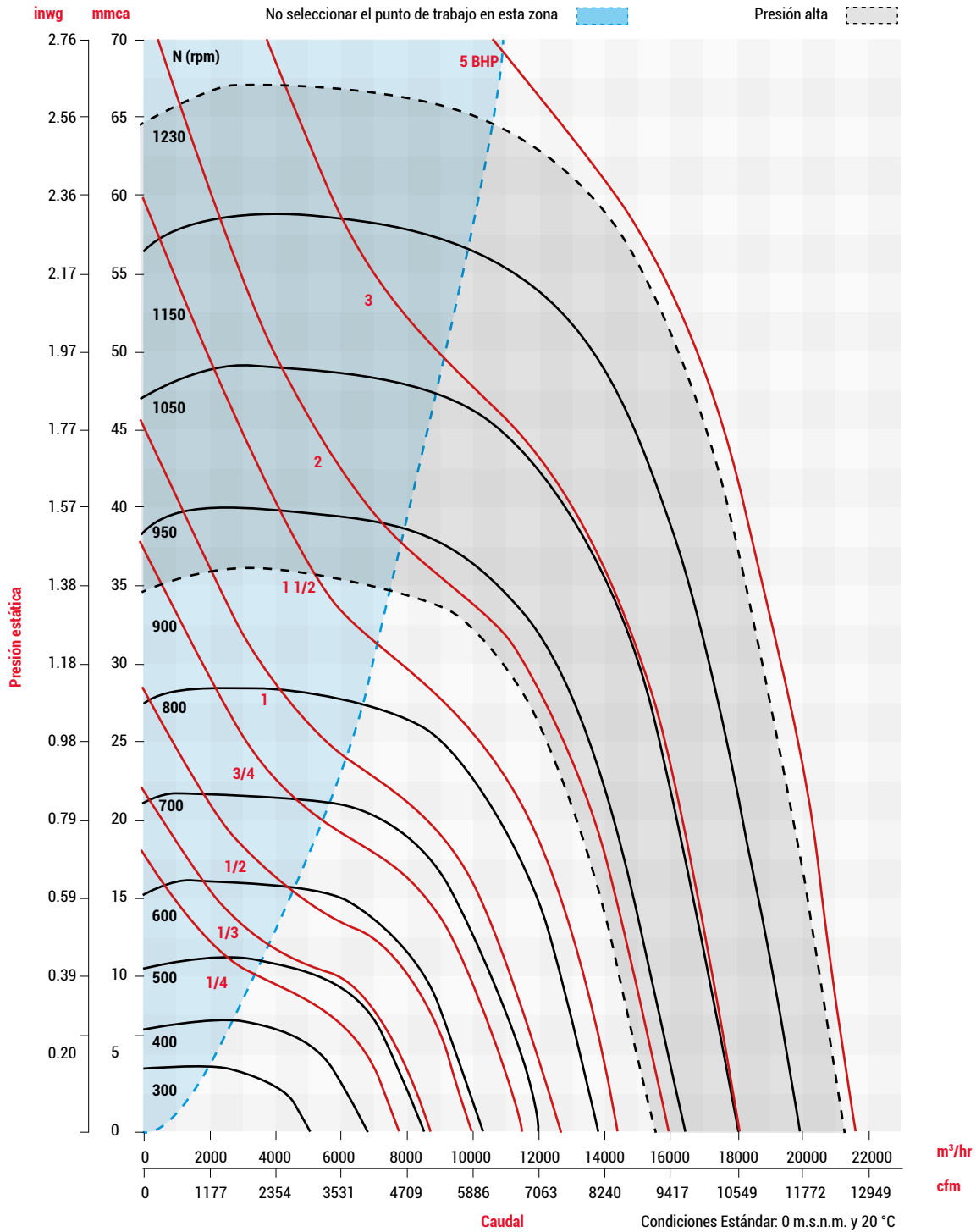
Los valores de caudal y presión están certificados para instalación tipo A: sin ducto en la succión ni en la descarga. Estos valores no incluyen los efectos de accesorios. Los valores de potencia (BHP) no incluyen las pérdidas por transmisión. La velocidad (RPM) que aquí se muestra es nominal. El caudal y la presión esta basado en la velocidad actual del ensayo.

Performance certified is for installation type A free inlet, free outlet. Power ratings (BHP) do not include transmission losses. Speed (RPM) shown is nominal. Performance is based on actual speed of test. Performance ratings do not include the effects of appurtenances (accessories).





CURVAS CARACTERÍSTICAS - CRHL - T 24 / CRHH - T 24



Los valores de caudal y presión están certificados para instalación tipo A: sin ducto en la succión ni en la descarga. Estos valores no incluyen los efectos de accesorios. Los valores de potencia (BHP) no incluyen las pérdidas por transmisión. La velocidad (RPM) que aquí se muestra es nominal. El caudal y la presión esta basado en la velocidad actual del ensayo.

Performance certified is for installation type A free inlet, free outlet. Power ratings (BHP) do not include transmission losses. Speed (RPM) shown is nominal. Performance is based on actual speed of test. Performance ratings do not include the effects of appurtenances (accessories).



CARACTERÍSTICAS PRINCIPALES

CRHL - T26

RPM	PRESIÓN ESTÁTICA inwg / mmca																									
	0		0.125/3.175		0.25/6.35		0.375/9.525		0.5/12.7		0.55/13.97		0.625/15.875		0.7/17.78		0.725/18.415		0.75/19.05		1/25.4		1.4/35.56			
	CFM	M³/HR	CFM	M³/HR	CFM	M³/HR	CFM	M³/HR	CFM	M³/HR	CFM	M³/HR	CFM	M³/HR	CFM	M³/HR	CFM	M³/HR	CFM	M³/HR	CFM	M³/HR	CFM	M³/HR	CFM	M³/HR
300	3891	6611	3155	5360																						
	0.13	55	0.14	52																						
350	4540	7713	3942	6697	3080	5233																				
	0.21	58	0.22	57	0.23	54																				
400	5188	8814	4679	7950	4050	6881	3027	5143																		
	0.32	61	0.33	60	0.34	58	0.33	55																		
450	5837	9917	5390	9158	4879	8289	4220	7170	3062	5202																
	0.46	64	0.46	63	0.48	62	0.49	60	0.44	56																
475	6161	10468	5740	9752	5270	8954	4694	7975	3873	6580	3336	5668														
	0.54	65	0.54	64	0.56	63	0.57	62	0.56	59	0.53	58														
500	6485	11018	6086	10340	5651	9601	5135	8724	4466	7588	4109	6981	3280	5573												
	0.62	66	0.63	65	0.64	64	0.66	63	0.67	62	0.66	61	0.6	58												
525	6810	11570	6430	10925	6023	10233	5554	9436	4979	8459	4697	7980	4164	7075	3245	5513										
	0.72	67	0.73	66	0.74	66	0.76	65	0.77	63	0.77	63	0.75	61	0.67	58										
600	7782	13222	7450	12658	7109	12078	6733	11439	6311	10722	6124	10405	5816	9881	5464	9283	5333	9061	5192	8821						
	1.08	70	1.08	69	1.1	69	1.12	68	1.14	67	1.14	67	1.15	66	1.15	66	1.15	65	1.15	65						
700	9079	15425	8792	14938	8509	14457	8208	13945	7884	13395	7747	13162	7531	12795	7302	12406	7222	12270	7140	12131	6159	10464				
	1.71	73	1.72	73	1.73	72	1.75	72	1.77	72	1.78	71	1.79	71	1.81	71	1.81	71	1.81	70	1.82	69				
750	9728	16528	9458	16069	9196	15624	8921	15157	8629	14661	8507	14453	8317	14131	8117	13791	8048	13674	7978	13555	7187	12211	4989	8476		
	2.11	75	2.11	74	2.12	74	2.14	74	2.16	73	2.17	73	2.19	73	2.2	73	2.21	72	2.21	72	2.25	71	2.03	67		

Condiciones Estándar: 0 m.s.n.m. y 20 °C

CRHH - T26

RPM	PRESIÓN ESTÁTICA inwg / mmca																									
	0		0.25/6.35		0.5/12.7		0.75/19.05		1/25.4		1.25/31.75		1.5/38.1		1.75/44.45		2/50.8		2.25/57.15		2.5/63.5		2.8/71.12			
	CFM	M³/HR	CFM	M³/HR	CFM	M³/HR	CFM	M³/HR	CFM	M³/HR	CFM	M³/HR	CFM	M³/HR	CFM	M³/HR	CFM	M³/HR	CFM	M³/HR	CFM	M³/HR	CFM	M³/HR	CFM	M³/HR
775	10052	17078	9538	16205	8995	15283	8381	14239	7654	13004	6713	11405	5101	8667												
	2.33	75	2.34	75	2.38	74	2.43	73	2.47	72	2.47	71	2.23	68												
800	10377	17631	9878	16783	9358	15899	8775	14909	8100	13762	7264	12342	6054	10286												
	2.56	76	2.57	76	2.61	75	2.66	74	2.71	73	2.73	72	2.62	70												
850	11025	18731	10556	17935	10074	17116	9545	16217	8949	15204	8253	14022	7377	12534	6055	10287										
	3.07	77	3.08	77	3.12	76	3.17	76	3.23	75	3.27	74	3.26	73	3.06	70										
900	11674	19834	11229	19078	10780	18315	10294	17490	9759	16581	9153	15551	8440	14340	7536	12804	6124	10405								
	3.64	79	3.65	78	3.69	78	3.74	77	3.8	77	3.86	76	3.89	75	3.85	74	3.56	71								
925	11998	20385	11565	19649	11131	18912	10663	18116	10152	17248	9582	16280	8925	15164	8125	13804	7030	11944								
	3.95	79	3.97	79	4	78	4.05	78	4.11	77	4.17	77	4.22	76	4.21	75	4.06	73								
950	12322	20935	11900	20218	11479	19503	11029	18738	10540	17907	10000	16990	9389	15952	8666	14724	7745	13159	6287	10682						
	4.28	80	4.3	79	4.33	79	4.38	79	4.44	78	4.5	77	4.56	77	4.57	76	4.49	74	4.12	72						
975	12646	21486	12234	20786	11826	20092	11392	19355	10923	18558	10410	17687	9836	16711	9174	15587	8367	14216	7259	12333						
	4.63	80	4.64	80	4.68	80	4.73	79	4.79	79	4.85	78	4.91	77	4.94	77	4.91	76	4.71	74						
1000	12971	22038	12568	21353	12172	20680	11752	19967	11301	19200	10811	18368	10270	17449	9657	16407	8932	15175	8009	13607	6560	11145				
	5	81	5.01	81	5.04	80	5.09	80	5.15	79	5.22	79	5.28	78	5.33	77	5.33	77	5.22	75	4.78	73				
1025	13295	22588	12901	21919	12516	21265	12110	20575	11675	19836	11207	19041	10694	18169	10120	17194	9459	16071	8655	14705	7560	12844				
	5.38	81	5.39	81	5.42	81	5.47	80	5.53	80	5.6	79	5.67	79	5.72	78	5.74	78	5.69	76	5.46	75				
1050	13619	23139	13234	22485	12860	21849	12465	21178	12046	20466	11597	19703	11108	18872	10569	17957	9958	16919	9239	15697	8329	14151	6490	11027		
	5.78	82	5.79	82	5.83	81	5.87	81	5.94	81	6	80	6.07	80	6.14	79	6.17	78	6.16	77	6.02	76	5.34	73		

Condiciones Estándar: 0 m.s.n.m. y 20 °C

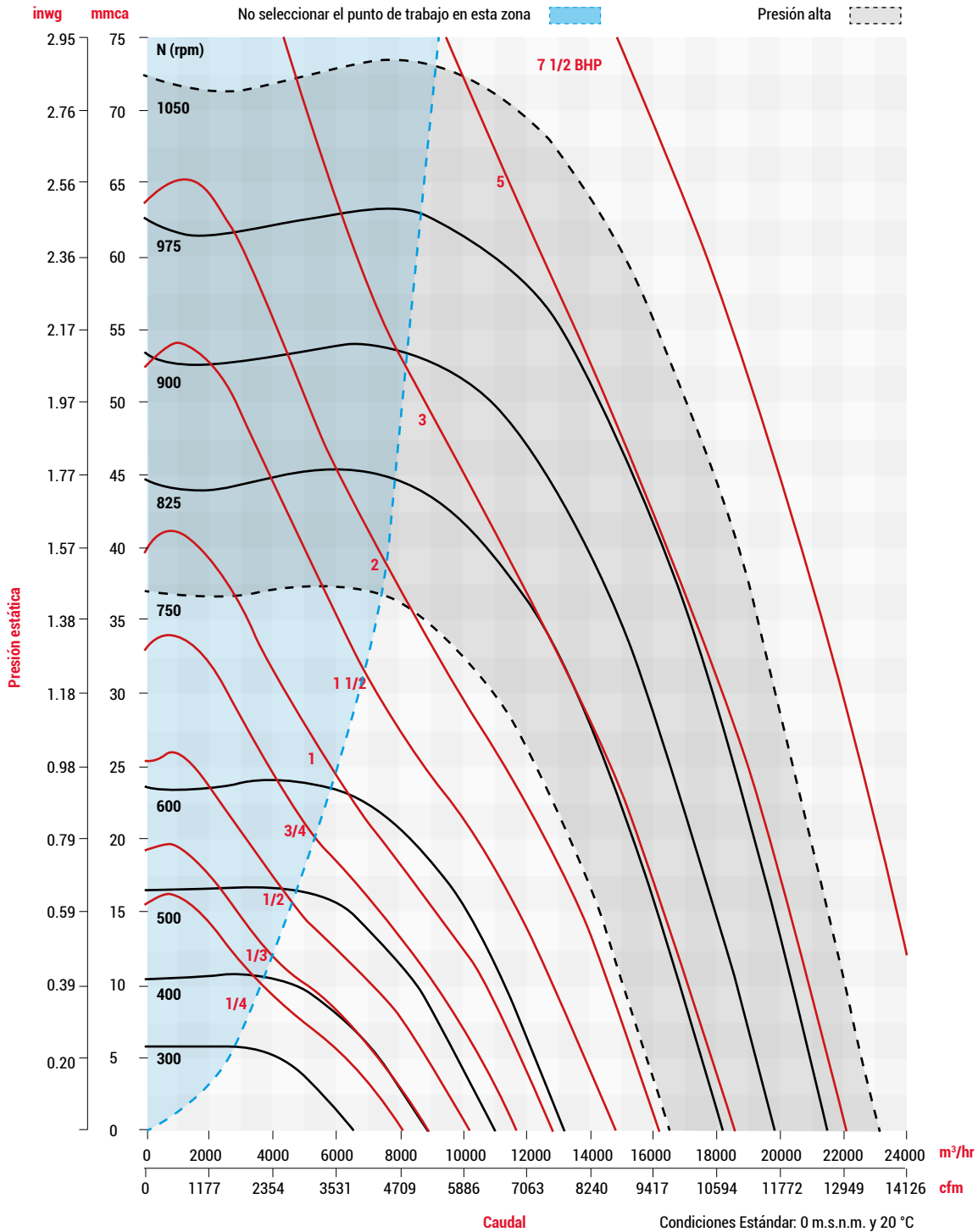
Los valores de caudal y presión están certificados para instalación tipo A: sin ducto en la succión ni en la descarga. Estos valores no incluyen los efectos de accesorios. Los valores de potencia (BHP) no incluyen las pérdidas por transmisión. La velocidad (RPM) que aquí se muestra es nominal. El caudal y la presión esta basado en la velocidad actual del ensayo.

Performance certified is for installation type A free inlet, free outlet. Power ratings (BHP) do not include transmission losses. Speed (RPM) shown is nominal. Performance is based on actual speed of test. Performance ratings do not include the effects of appurtenances (accessories).





CURVAS CARACTERÍSTICAS - CRHL - T 26 / CRHH - T 26



Los valores de caudal y presión están certificados para instalación tipo A: sin ducto en la succión ni en la descarga. Estos valores no incluyen los efectos de accesorios. Los valores de potencia (BHP) no incluyen las pérdidas por transmisión. La velocidad (RPM) que aquí se muestra es nominal. El caudal y la presión esta basado en la velocidad actual del ensayo.

Performance certified is for installation type A free inlet, free outlet. Power ratings (BHP) do not include transmission losses. Speed (RPM) shown is nominal. Performance is based on actual speed of test. Performance ratings do not include the effects of appurtenances (accessories).



CARACTERÍSTICAS PRINCIPALES

CRHL - T28

RPM	PRESIÓN ESTÁTICA inwg / mmca																									
	0		0.125/3.175		0.25/6.35		0.5/12.7		0.75/19.05		0.8/20.32		0.9/22.86		1/25.4		1.125/28.575		1.25/31.75		1.375/34.925		1.5/38.1			
	CFM	M³/HR	CFM	M³/HR	CFM	M³/HR	CFM	M³/HR	CFM	M³/HR	CFM	M³/HR	CFM	M³/HR	CFM	M³/HR	CFM	M³/HR	CFM	M³/HR	CFM	M³/HR	CFM	M³/HR	CFM	M³/HR
250	3517	5975	2627	4463																						
	0.1	49	0.1	46																						
300	4220	7170	3601	6118																						
	0.18	53	0.18	51																						
400	5627	9560	5212	8855	4659	7916																				
	0.42	59	0.43	58	0.43	57																				
500	7034	11951	6712	11404	6346	10782	5254	8927																		
	0.83	64	0.84	63	0.84	63	0.82	61																		
600	8441	14341	8174	13888	7894	13412	7203	12238	6136	10425	5804	9861														
	1.43	68	1.44	68	1.45	67	1.45	66	1.4	64	1.37	64														
650	9144	15536	8897	15116	8645	14688	8050	13677	7246	12311	7039	11959	6535	11103	5783	9825										
	1.81	70	1.83	69	1.84	69	1.85	68	1.82	67	1.81	67	1.77	66	1.68	64										
700	9848	16732	9617	16339	9388	15950	8862	15057	8201	13933	8044	13667	7690	13065	7261	12336	6520	11077								
	2.27	71	2.28	71	2.3	71	2.31	70	2.3	69	2.29	69	2.27	68	2.23	68	2.14	67								
750	10551	17926	10335	17559	10123	17199	9651	16397	9084	15434	8954	15213	8674	14737	8355	14195	7881	13390	7255	12326						
	2.79	73	2.81	73	2.82	72	2.84	72	2.84	71	2.83	71	2.82	71	2.8	70	2.76	69	2.68	69						
775	10903	18524	10693	18167	10489	17821	10039	17056	9508	16154	9389	15952	9133	15517	8848	15033	8437	14334	7931	13475	7246	12311				
	3.08	74	3.09	73	3.11	73	3.13	73	3.13	72	3.13	72	3.12	71	3.1	71	3.07	71	3.02	70	2.91	69				
800	11255	19122	11050	18774	10854	18441	10424	17710	9924	16861	9813	16672	9577	16271	9318	15831	8953	15211	8523	14481	7986	13568	7235	12292		
	3.38	74	3.4	74	3.42	74	3.44	73	3.45	73	3.44	73	3.44	72	3.43	72	3.4	72	3.36	71	3.29	70	3.15	69		

Condiciones Estándar: 0 m.s.n.m. y 20 °C

CRHH - T28

RPM	PRESIÓN ESTÁTICA inwg / mmca																									
	0		0.5/12.7		0.75/19.05		1/25.4		1.25/31.75		1.5/38.1		1.75/44.45		2/50.8		2.125/53.975		2.25/57.15		2.375/60.325		2.5/63.5			
	CFM	M³/HR	CFM	M³/HR	CFM	M³/HR	CFM	M³/HR	CFM	M³/HR	CFM	M³/HR	CFM	M³/HR	CFM	M³/HR	CFM	M³/HR	CFM	M³/HR	CFM	M³/HR	CFM	M³/HR	CFM	M³/HR
825	11606	19719	10806	18359	10333	17556	9771	16601	9064	15400	8047	13672														
	3.71	75	3.77	74	3.78	74	3.77	73	3.71	72	3.57	71														
850	11958	20317	11185	19003	10736	18240	10212	17350	9571	16261	8714	14805														
	4.06	76	4.12	75	4.13	74	4.13	74	4.09	73	3.98	72														
900	12662	21513	11938	20283	11529	19588	11065	18799	10520	17873	9850	16735	8942	15192												
	4.82	77	4.89	76	4.9	76	4.91	75	4.88	75	4.82	74	4.67	73												
925	13013	22109	12312	20918	11920	20252	11480	19505	10972	18641	10363	17607	9582	16280	8400	14272										
	5.23	77	5.3	77	5.32	76	5.33	76	5.31	75	5.26	75	5.15	74	4.89	72										
950	13365	22707	12684	21550	12308	20911	11889	20199	11412	19389	10852	18438	10161	17264	9216	15658	8528	14489								
	5.67	78	5.74	77	5.76	77	5.77	77	5.76	76	5.72	76	5.63	75	5.44	74	5.26	73								
975	13717	23305	13055	22180	12693	21565	12293	20886	11843	20121	11323	19238	10700	18179	9898	16817	9373	15925	8675	14739						
	6.13	79	6.2	78	6.23	78	6.24	77	6.23	77	6.2	76	6.13	76	5.99	75	5.86	74	5.67	73						
1000	14068	23902	13424	22807	13076	22216	12693	21565	12266	20840	11781	20016	11211	19047	10507	17851	10073	17114	9545	16217	8843	15024				
	6.61	79	6.69	79	6.72	78	6.73	78	6.73	77	6.7	77	6.65	76	6.53	76	6.44	75	6.31	75	6.1	74				
1025	14420	24500	13793	23434	13456	22862	13089	22238	12683	21548	12226	20772	11700	19878	11069	18806	10695	18171	10260	17432	9732	16535	9032	15345		
	7.12	80	7.2	79	7.23	79	7.25	78	7.25	78	7.23	78	7.18	77	7.09	77	7.02	76	6.92	76	6.78	75	6.56	74		
1035	14561	24739	13940	23684	13608	23120	13247	22507	12848	21829	12402	21071	11891	20203	11284	19172	10929	18568	10521	17875	10036	17051	9422	16008		
	7.33	80	7.41	79	7.44	79	7.46	79	7.46	78	7.45	78	7.4	77	7.32	77	7.25	76	7.16	76	7.04	76	6.85	75		
1040	14631	24858	14013	23808	13684	23249	13325	22639	12930	21968	12489	21219	11985	20363	11390	19352	11043	18762	10647	18089	10181	17298	9600	16310		
	7.43	80	7.52	79	7.55	79	7.57	79	7.57	78	7.56	78	7.52	78	7.43	77	7.37	77	7.29	76	7.17	76	7	75		

Condiciones Estándar: 0 m.s.n.m. y 20 °C

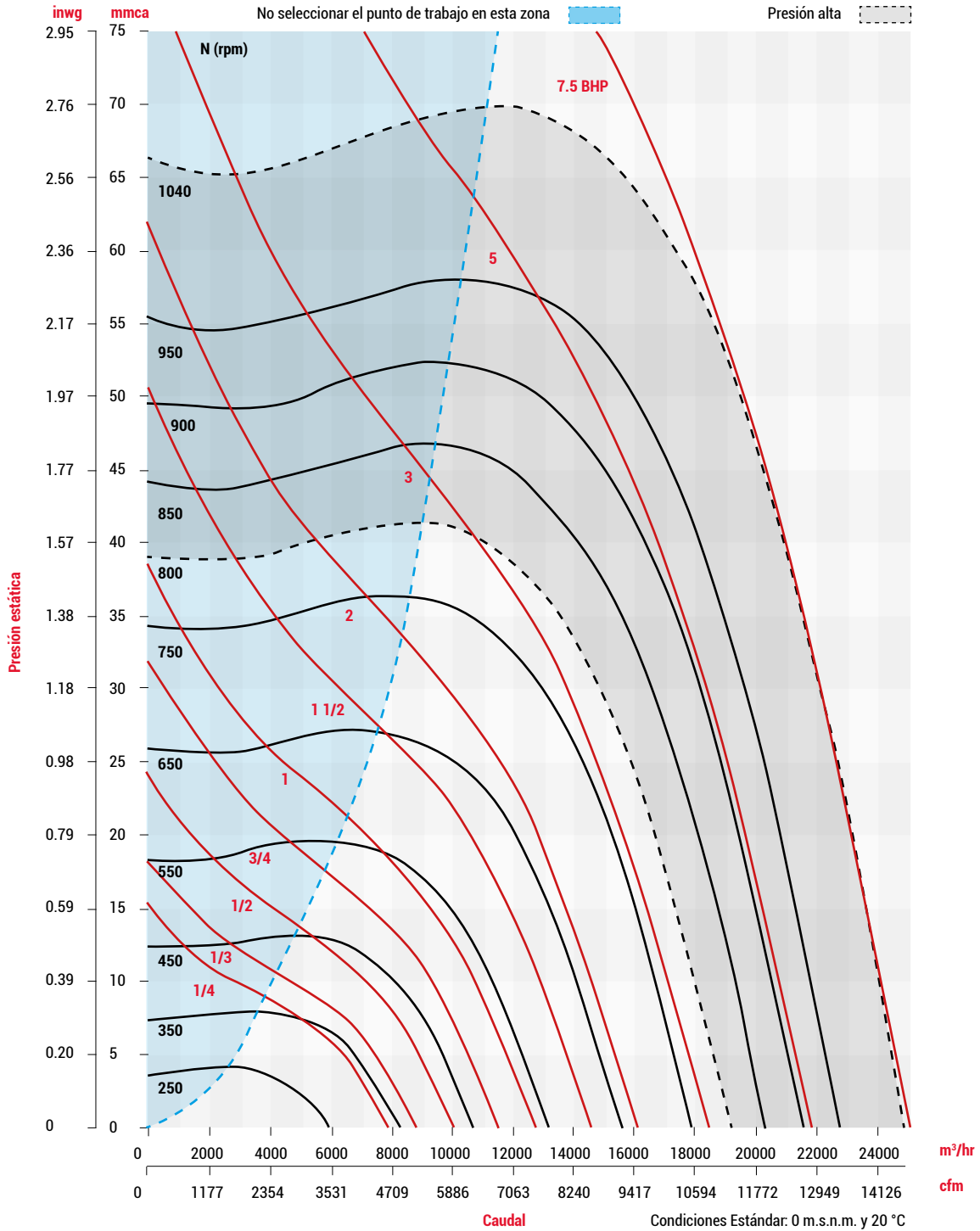
Los valores de caudal y presión están certificados para instalación tipo A: sin ducto en la succión ni en la descarga. Estos valores no incluyen los efectos de accesorios. Los valores de potencia (BHP) no incluyen las pérdidas por transmisión. La velocidad (RPM) que aquí se muestra es nominal. El caudal y la presión esta basado en la velocidad actual del ensayo.

Performance certified is for installation type A free inlet, free outlet. Power ratings (BHP) do not include transmission losses. Speed (RPM) shown is nominal. Performance is based on actual speed of test. Performance ratings do not include the effects of appurtenances (accessories).





CURVAS CARACTERÍSTICAS - CRHL - T 28 / CRHH - T 28



Los valores de caudal y presión están certificados para instalación tipo A: sin ducto en la succión ni en la descarga. Estos valores no incluyen los efectos de accesorios. Los valores de potencia (BHP) no incluyen las pérdidas por transmisión. La velocidad (RPM) que aquí se muestra es nominal. El caudal y la presión esta basado en la velocidad actual del ensayo.

Performance certified is for installation type A free inlet, free outlet. Power ratings (BHP) do not include transmission losses. Speed (RPM) shown is nominal. Performance is based on actual speed of test. Performance ratings do not include the effects of appurtenances (accessories).



CARACTERÍSTICAS PRINCIPALES

CRHL - T30

RPM	PRESIÓN ESTÁTICA inwg / mmca																									
	0		0.125/3.175		0.25/6.35		0.5/12.7		0.75/19.05		0.85/21.59		1/25.4		1.125/28.575		1.25/31.75		1.375/34.925		1.425/36.195		1.65/41.91			
	CFM	M³/HR	CFM	M³/HR	CFM	M³/HR	CFM	M³/HR	CFM	M³/HR	CFM	M³/HR	CFM	M³/HR	CFM	M³/HR	CFM	M³/HR	CFM	M³/HR	CFM	M³/HR	CFM	M³/HR	CFM	M³/HR
	BHP	dB (A)	BHP	dB (A)	BHP	dB (A)	BHP	dB (A)	BHP	dB (A)	BHP	dB (A)	BHP	dB (A)	BHP	dB (A)	BHP	dB (A)	BHP	dB (A)	BHP	dB (A)	BHP	dB (A)	BHP	dB (A)
300	6949	11806	6202	10537	5185	8809																				
	0.36	58	0.37	56	0.36	54																				
400	9266	15743	8716	14808	8130	13813	6418	10904																		
	0.87	64	0.88	63	0.88	62	0.82	60																		
475	11003	18694	10534	17897	10073	17114	8956	15216	7201	12234																
	1.45	68	1.47	67	1.48	67	1.47	65	1.33	63																
500	11582	19678	11133	18915	10702	18183	9687	16458	8262	14037	7385	12547														
	1.69	69	1.71	68	1.72	68	1.72	67	1.63	65	1.53	63														
550	12740	21645	12324	20938	11942	20289	11076	18818	9992	16976	9449	16054	8387	14250												
	2.25	71	2.27	70	2.29	70	2.3	69	2.25	68	2.21	67	2.08	66												
575	13320	22631	12917	21946	12555	21331	11745	19955	10766	18291	10298	17496	9449	16054	8484	14414										
	2.57	72	2.6	71	2.61	71	2.63	70	2.6	69	2.56	69	2.47	68	2.32	67										
600	13899	23614	13509	22952	13164	22366	12403	21073	11507	19550	11091	18844	10370	17619	9626	16355	8614	14635								
	2.92	73	2.95	72	2.97	72	2.99	71	2.97	70	2.94	70	2.87	69	2.77	68	2.59	67								
625	14478	24598	14099	23954	13770	23395	13052	22175	12223	20767	11847	20128	11213	19051	10592	17996	9832	16705	8785	14926						
	3.3	74	3.33	73	3.35	73	3.37	72	3.36	72	3.34	71	3.29	71	3.22	70	3.1	69	2.89	68						
650	15057	25582	14688	24955	14374	24421	13693	23264	12920	21951	12575	21365	12005	20396	11465	19479	10838	18414	10068	17106	9694	16470				
	3.71	74	3.74	74	3.77	74	3.79	73	3.79	73	3.78	72	3.74	72	3.68	71	3.6	71	3.46	70	3.38	69				
700	16215	27549	15863	26951	15574	26460	14957	25412	14273	24250	13975	23744	13495	22928	13058	22186	12576	21367	12034	20446	11796	20041	10460	17772		
	4.64	76	4.67	76	4.7	76	4.73	75	4.74	75	4.74	74	4.71	74	4.68	73	4.63	73	4.55	73	4.51	72	4.22	71		

Condiciones Estándar: 0 m.s.n.m. y 20 °C

CRHH - T30

RPM	PRESIÓN ESTÁTICA inwg / mmca																									
	0		0.125/3.175		0.25/6.35		0.5/12.7		0.75/19.05		1/25.4		1.25/31.75		1.5/38.1		1.75/44.45		2/50.8		2.25/57.15		2.4/60.96			
	CFM	M³/HR	CFM	M³/HR	CFM	M³/HR	CFM	M³/HR	CFM	M³/HR	CFM	M³/HR	CFM	M³/HR	CFM	M³/HR	CFM	M³/HR	CFM	M³/HR	CFM	M³/HR	CFM	M³/HR	CFM	M³/HR
	BHP	dB (A)	BHP	dB (A)	BHP	dB (A)	BHP	dB (A)	BHP	dB (A)	BHP	dB (A)	BHP	dB (A)	BHP	dB (A)	BHP	dB (A)	BHP	dB (A)	BHP	dB (A)	BHP	dB (A)	BHP	dB (A)
710	16447	27943	16098	27351	15813	26866	15207	25837	14538	24700	13782	23416	12898	21914	11795	20040	10196	17323								
	4.84	72	4.88	72	4.9	72	4.94	71	4.95	71	4.92	70	4.85	69	4.68	68	4.29	66								
725	16794	28533	16449	27947	16172	27476	15581	26472	14933	25371	14207	24138	13369	22714	12351	20984	10972	18641								
	5.15	72	5.19	72	5.22	72	5.25	72	5.27	71	5.25	71	5.18	70	5.04	69	4.73	68								
750	17373	29517	17035	28942	16768	28489	16202	27527	15586	26481	14903	25320	14130	24007	13220	22461	12075	20515	10360	17602						
	5.7	73	5.74	73	5.77	73	5.81	72	5.83	72	5.82	71	5.77	71	5.66	70	5.43	69	4.92	67						
775	17952	30500	17620	29936	17362	29498	16819	28575	16231	27576	15587	26482	14867	25259	14040	23854	13045	22163	11727	19924						
	6.29	74	6.33	74	6.36	74	6.41	73	6.43	73	6.43	72	6.39	72	6.3	71	6.12	70	5.78	69						
800	18532	31486	18205	30930	17956	30507	17433	29619	16871	28664	16260	27626	15585	26479	14824	25186	13936	23677	12835	21807	11268	19144				
	6.92	75	6.97	74	6.99	74	7.04	74	7.07	74	7.08	73	7.05	73	6.98	72	6.83	71	6.57	70	6.06	69				
805	18647	31681	18321	31127	18074	30708	17555	29826	16998	28880	16393	27852	15727	26720	14978	25448	14107	23968	13039	22153	11558	19637				
	7.05	75	7.1	75	7.13	74	7.17	74	7.2	74	7.21	73	7.18	73	7.11	72	6.98	71	6.73	71	6.26	69				
810	18763	31878	18438	31326	18193	30910	17677	30033	17125	29095	16526	28078	15868	26960	15130	25706	14277	24257	13239	22493	11832	20103				
	7.18	75	7.23	75	7.26	74	7.31	74	7.34	74	7.35	73	7.32	73	7.26	72	7.12	72	6.89	71	6.45	70				
815	18879	32075	18555	31525	18311	31110	17800	30242	17252	29311	16659	28304	16008	27198	15281	25962	14444	24540	13434	22824	12092	20544				
	7.32	75	7.36	75	7.39	75	7.44	74	7.47	74	7.48	74	7.46	73	7.4	73	7.27	72	7.05	71	6.64	70				
820	18995	32273	18672	31724	18429	31311	17922	30449	17378	29525	16791	28528	16148	27435	15431	26217	14610	24822	13626	23151	12341	20967	11245	19105		
	7.45	75	7.5	75	7.53	75	7.58	74	7.61	74	7.62	74	7.6	73	7.54	73	7.42	72	7.21	71	6.82	70	6.4	69		
825	19111	32470	18789	31923	18548	31513	18044	30657	17505	29741	16923	28752	16288	27673	15581	26472	14774	25101	13815	23472	12581	21375	11562	19644		
	7.59	75	7.64	75	7.67	75	7.72	75	7.75	74	7.76	74	7.74	73	7.69	73	7.57	72	7.37	72	7	70	6.62	69		

Condiciones Estándar: 0 m.s.n.m. y 20 °C

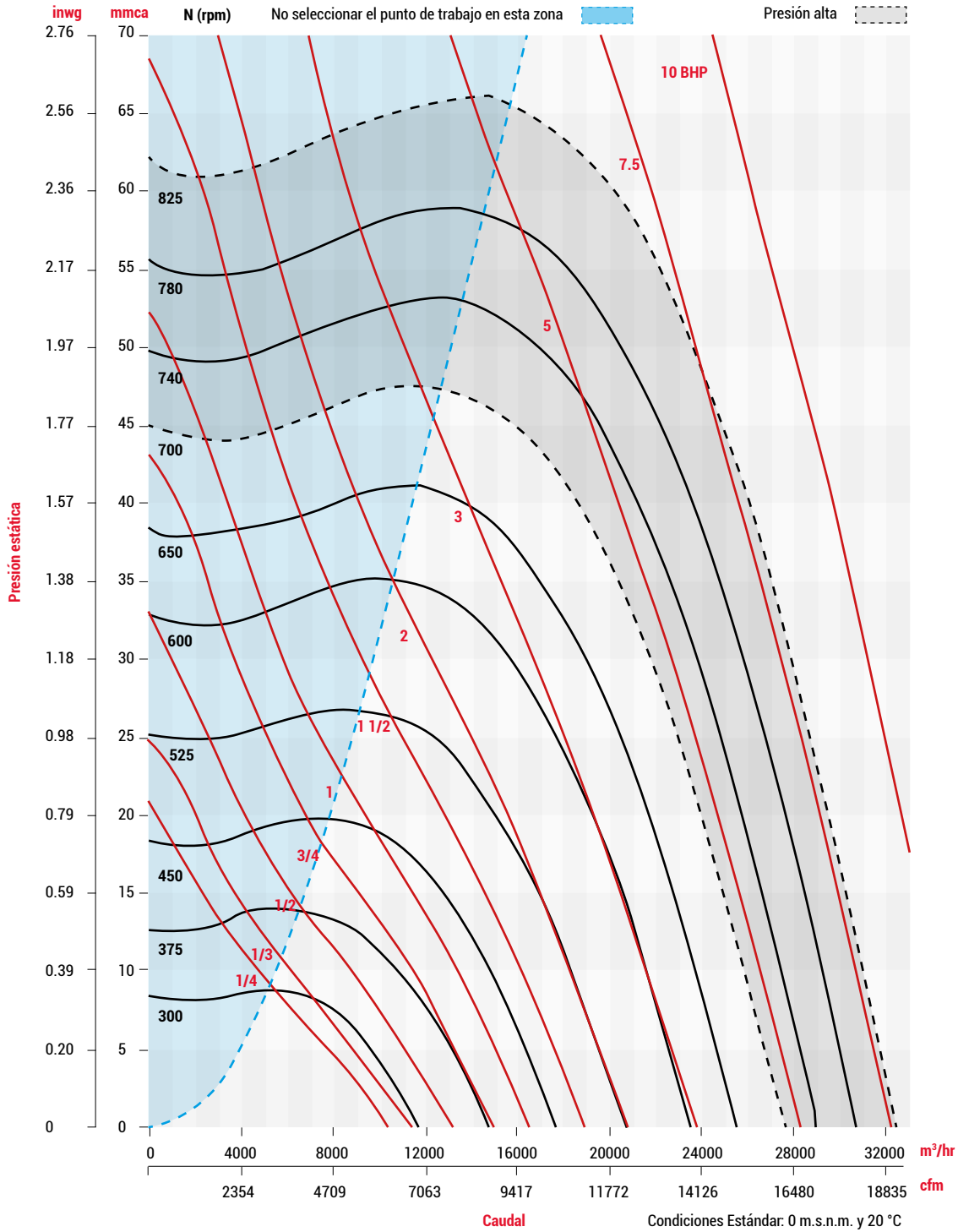
Los valores de caudal y presión están certificados para instalación tipo A: sin ducto en la succión ni en la descarga. Estos valores no incluyen los efectos de accesorios. Los valores de potencia (BHP) no incluyen las pérdidas por transmisión. La velocidad (RPM) que aquí se muestra es nominal. El caudal y la presión esta basado en la velocidad actual del ensayo.

Performance certified is for installation type A free inlet, free outlet. Power ratings (BHP) do not include transmission losses. Speed (RPM) shown is nominal. Performance is based on actual speed of test. Performance ratings do not include the effects of appurtenances (accessories).





CURVAS CARACTERÍSTICAS - CRHL - T 30 / CRHH - T 30



Los valores de caudal y presión están certificados para instalación tipo A: sin ducto en la succión ni en la descarga. Estos valores no incluyen los efectos de accesorios. Los valores de potencia (BHP) no incluyen las pérdidas por transmisión. La velocidad (RPM) que aquí se muestra es nominal. El caudal y la presión esta basado en la velocidad actual del ensayo.

Performance certified is for installation type A free inlet, free outlet. Power ratings (BHP) do not include transmission losses. Speed (RPM) shown is nominal. Performance is based on actual speed of test. Performance ratings do not include the effects of appurtenances (accessories).



CARACTERÍSTICAS PRINCIPALES

CRHL - T33

RPM		PRESIÓN ESTÁTICA inwg / mmca																								
		0		0.25/6.35		0.375/9.525		0.5/12.7		0.6/15.24		0.65/16.51		0.7/17.78		0.75/19.05		0.8/20.32		1/25.4		1.125/28.575		1.25/31.75		
		CFM	M³/HR	CFM	M³/HR	CFM	M³/HR	CFM	M³/HR	CFM	M³/HR	CFM	M³/HR	CFM	M³/HR	CFM	M³/HR	CFM	M³/HR	CFM	M³/HR	CFM	M³/HR	CFM	M³/HR	CFM
300	BHP	7687	13060	5827	9900																					
	dB (A)	0.39	61	0.39	58																					
400	BHP	10250	17415	9284	15774	8500	14442																			
	dB (A)	0.94	67	0.96	66	0.95	65																			
425	BHP	10890	18502	10010	17007	9364	15909	8278	14064																	
	dB (A)	1.12	68	1.15	67	1.15	67	1.11	65																	
450	BHP	11531	19591	10720	18213	10165	17270	9367	15915	8142	13833															
	dB (A)	1.33	70	1.36	69	1.37	68	1.35	67	1.28	66															
475	BHP	12171	20679	11418	19399	10928	18567	10281	17467	9515	16166	8914	15145													
	dB (A)	1.57	71	1.6	70	1.61	70	1.6	69	1.57	68	1.53	67													
500	BHP	12812	21768	12108	20571	11667	19822	11115	18884	10530	17890	10148	17241	9647	16390											
	dB (A)	1.83	72	1.86	71	1.88	71	1.88	70	1.86	70	1.84	69	1.81	69											
550	BHP	14093	23944	13468	22882	13097	22252	12664	21516	12249	20811	12010	20405	11739	19945	11428	19416	11054	18781							
	dB (A)	2.43	74	2.47	73	2.49	73	2.5	73	2.5	72	2.49	72	2.48	72	2.47	72	2.44	71							
600	BHP	15374	26120	14810	25162	14489	24617	14127	24002	13798	23443	13616	23134	13421	22802	13208	22440	12975	22045	11654	19800					
	dB (A)	3.16	76	3.21	75	3.22	75	3.24	75	3.24	75	3.24	74	3.24	74	3.24	74	3.23	74	3.13	73					
625	BHP	16015	27209	15476	26294	15175	25782	14839	25211	14539	24702	14376	24425	14203	24131	14017	23815	13817	23475	12790	21730	11733	19934			
	dB (A)	3.57	77	3.62	76	3.64	76	3.66	76	3.66	76	3.67	76	3.67	75	3.66	75	3.66	75	3.6	74	3.49	73			
650	BHP	16656	28299	16140	27422	15855	26938	15542	26406	15266	25937	15118	25685	14961	25419	14795	25137	14619	24838	13762	23382	13010	22104	11787	20026	
	dB (A)	4.01	78	4.07	77	4.09	77	4.11	77	4.12	77	4.12	76	4.12	76	4.12	76	4.12	76	4.09	75	4.03	75	3.86	74	

Condiciones Estándar: 0 m.s.n.m. y 20 °C

CRHH - T33

RPM		PRESIÓN ESTÁTICA inwg / mmca																								
		0		0.125/3.175		0.25/6.35		0.5/12.7		0.75/19.05		1/25.4		1.125/28.575		1.25/31.75		1.5/38.1		1.75/44.45		2/50.8		2.15/54.61		
		CFM	M³/HR	CFM	M³/HR	CFM	M³/HR	CFM	M³/HR	CFM	M³/HR	CFM	M³/HR	CFM	M³/HR	CFM	M³/HR	CFM	M³/HR	CFM	M³/HR	CFM	M³/HR	CFM	M³/HR	CFM
700	BHP	17937	30475	17701	30074	17462	29668	16928	28761	16291	27678	15488	26314	14981	25453	14350	24381									
	dB (A)	5.01	79	5.04	79	5.07	79	5.12	79	5.15	78	5.14	78	5.12	77	5.07	77									
725	BHP	18578	31564	18349	31175	18120	30786	17613	29924	17018	28914	16290	27677	15848	26926	15323	26034	13742	23348							
	dB (A)	5.57	80	5.6	80	5.63	80	5.68	79	5.71	79	5.72	78	5.71	78	5.67	78	5.47	76							
750	BHP	19218	32651	18997	32276	18777	31902	18293	31080	17735	30132	17067	28997	16673	28327	16219	27556	14998	25482							
	dB (A)	6.16	81	6.2	81	6.23	80	6.28	80	6.32	80	6.34	79	6.33	79	6.31	79	6.18	78							
775	BHP	19859	33740	19644	33375	19432	33015	18970	32230	18443	31335	17825	30285	17468	29678	17065	28993	16050	27269	14352						
	dB (A)	6.8	81	6.84	81	6.87	81	6.92	81	6.97	81	6.99	80	6.99	80	6.98	80	6.89	79	6.61						
790	BHP	20243	34393	20033	34036	19825	33683	19375	32918	18865	32052	18272	31044	17933	30468	17556	29828	16629	28253	15223	25864	43943	74659			
	dB (A)	7.2	82	7.24	82	7.27	82	7.33	81	7.38	81	7.4	81	7.4	80	7.4	80	7.33	80	7.12	79	6	91			
795	BHP	20371	34610	20162	34255	19956	33905	19509	33146	19005	32289	18420	31296	18087	30730	17717	30101	16815	28569	15481	26302	44687	75924			
	dB (A)	7.34	82	7.38	82	7.41	82	7.47	81	7.52	81	7.54	81	7.55	81	7.54	80	7.48	80	7.29	79	6	91			
800	BHP	20499	34828	20291	34474	20087	34128	19644	33375	19145	32527	18568	31547	18240	30990	17878	30375	16999	28881	15728	26722	45400	77135			
	dB (A)	7.48	82	7.52	82	7.55	82	7.61	82	7.66	81	7.69	81	7.69	81	7.68	81	7.63	80	7.46	79	7	91			
825	BHP	21140	35917	20938	35574	20740	35237	20315	34515	19840	33708	19299	32789	18996	32274	18664	31710	17885	30387	16845	28620	15109	25670			
	dB (A)	8.2	83	8.24	83	8.28	83	8.34	82	8.39	82	8.42	82	8.43	82	8.43	81	8.4	81	8.28	80	7.92	79			
835	BHP	21396	36352	21196	36012	21001	35681	20583	34971	20117	34179	19589	33282	19294	32781	18973	32235	18227	30968	17253	29313	15743	26747			
	dB (A)	8.51	83	8.55	83	8.58	83	8.64	83	8.69	82	8.73	82	8.74	82	8.74	82	8.72	81	8.62	81	8.33	79			
850	BHP	21781	37006	21584	36671	21393	36347	20984	35652	20531	34882	20020	34014	19738	33535	19432	33015	18728	31819	17836	30303	16556	28129	15295	25986	
	dB (A)	8.97	83	9.01	83	9.05	83	9.11	83	9.17	83	9.21	82	9.22	82	9.22	82	9.21	82	9.13	81	8.91	80	8.59	79	

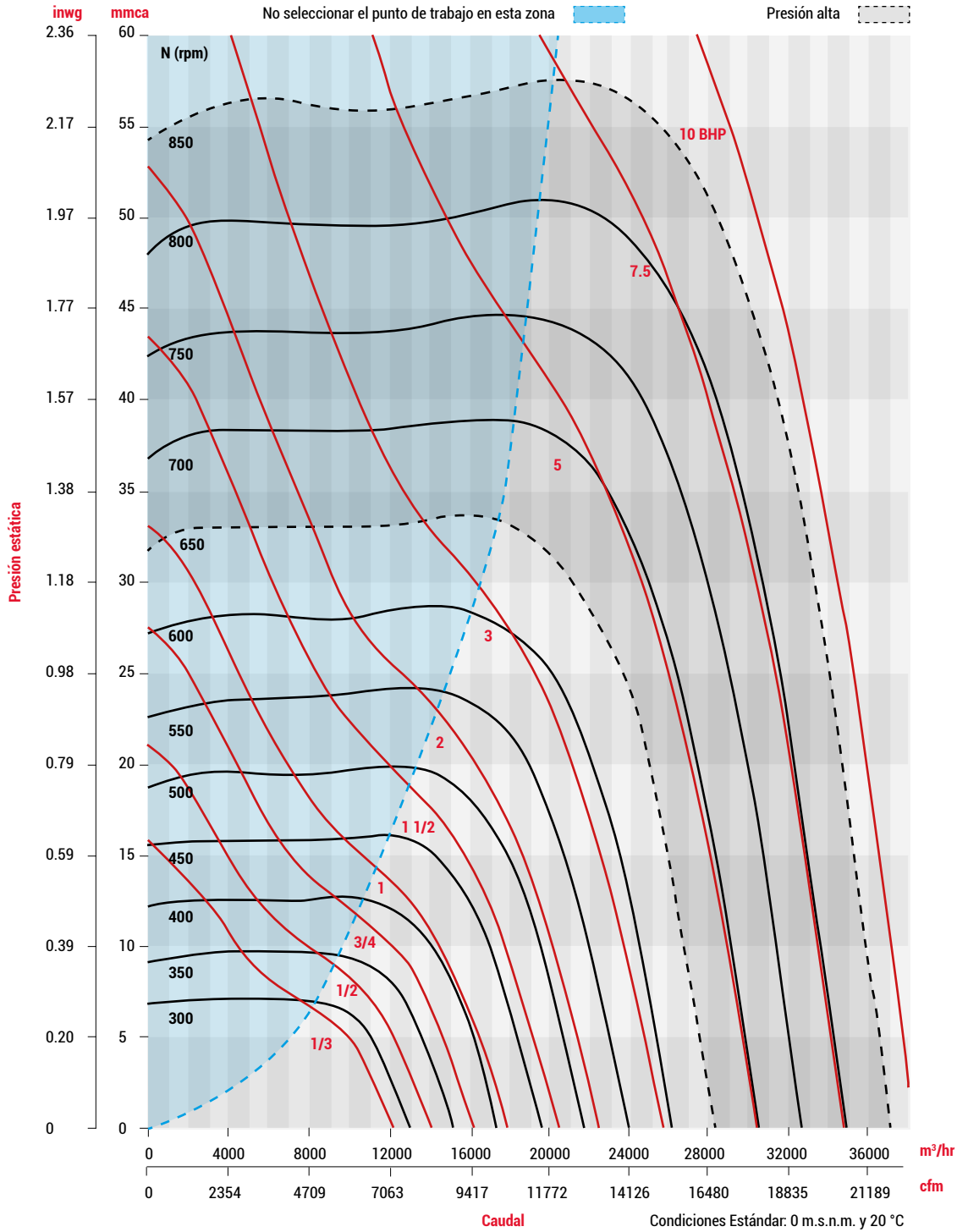
Los valores de caudal y presión están certificados para instalación tipo A: sin ducto en la succión ni en la descarga. Estos valores no incluyen los efectos de accesorios. Los valores de potencia (BHP) no incluyen las pérdidas por transmisión. La velocidad (RPM) que aquí se muestra es nominal. El caudal y la presión esta basado en la velocidad actual del ensayo.

Performance certified is for installation type A free inlet, free outlet. Power ratings (BHP) do not include transmission losses. Speed (RPM) shown is nominal. Performance is based on actual speed of test. Performance ratings do not include the effects of appurtenances (accessories).





CURVAS CARACTERÍSTICAS - CRHL - T 33 / CRHH - T 33



Los valores de caudal y presión están certificados para instalación tipo A: sin ducto en la succión ni en la descarga. Estos valores no incluyen los efectos de accesorios. Los valores de potencia (BHP) no incluyen las pérdidas por transmisión. La velocidad (RPM) que aquí se muestra es nominal. El caudal y la presión esta basado en la velocidad actual del ensayo.

Performance certified is for installation type A free inlet, free outlet. Power ratings (BHP) do not include transmission losses. Speed (RPM) shown is nominal. Performance is based on actual speed of test. Performance ratings do not include the effects of appurtenances (accessories).



CARACTERÍSTICAS PRINCIPALES

CRHL-T 36

RPM		PRESIÓN ESTÁTICA inwg / mmca																			
		0		0.125/3.175		0.25/6.35		0.375/9.525		0.5/12.7		0.625/15.875		0.75/19.05		0.875/22.225		1/25.4		1.25/31.75	
		CFM	M ³ /HR	CFM	M ³ /HR	CFM	M ³ /HR	CFM	M ³ /HR	CFM	M ³ /HR	CFM	M ³ /HR	CFM	M ³ /HR	CFM	M ³ /HR	CFM	M ³ /HR	CFM	M ³ /HR
300		9028	15339	7949	13505	6385	10848														
		0.47	65.8	0.52	64.8	0.53	63.8														
325		9780	16616	8813	14973	7487	12720														
		0.6	68	0.66	67.1	0.68	66.2														
350		10533	17896	9657	16407	8496	14435	6894	11713												
		0.75	71.9	0.82	69.2	0.85	68.4	0.83	67.6												
375		11285	19173	10486	17816	9458	16069	8176	13891												
		0.93	71.9	1	71.1	1.04	70.5	1.04	69.9												
400		12037	20451	11301	19200	10378	17632	9250	15716	7715	13108										
		1.12	73.6	1.2	73.1	1.25	72.4	1.27	71.8	1.24	71.1										
425		12790	21730	12108	20572	11267	19143	10260	17432	9066	15403	7034	11951								
		1.35	75.3	1.43	74.8	1.49	74.2	1.52	73.6	1.51	73.2	1.4	72.4								
450		13542	23008	12906	21927	12134	20616	11233	19085	10188	17309	8793	14939	5804	9861						
		1.6	76.8	1.69	76.4	1.76	75.8	1.8	75.4	1.8	75	1.77	74.4	1.45	74.1						
475		14294	24286	13699	23275	12986	22063	12168	20673	11211	19048	10128	17208	8462	14377						
		1.88	78.3	1.97	77.9	2.05	77.4	2.1	77	2.12	76.6	2.1	76.2	2.01	75.7						
500		15047	25565	14486	24612	13825	23489	13073	22211	12213	20750	11257	19126	10283	17471	8855	15045				
		2.19	79.7	2.29	79.3	2.38	78.9	2.44	78.5	2.47	78.1	2.47	77.9	2.44	77.7	2.34	77.5				
525		15799	26843	15270	25944	14654	24897	13957	23713	13175	22384	12287	20876	11316	19226	9949	16903				
		2.54	81	2.64	80.7	2.73	80.4	2.81	80	2.85	79.6	2.86	79.3	2.85	79.1	2.78	78.6				
550		16551	28120	16050	27269	15473	26289	14822	25183	14106	23966	13299	22595	12429	21117	11389	19350	9881	16788		
		2.92	82.3	3.03	82	3.13	81.7	3.21	81.3	3.26	81	3.29	80.7	3.29	80.5	3.25	80.2	3.14	79.8		
575		17303	29398	16827	28589	16284	27667	15676	26634	15012	25505	14274	24252	13456	22862	12588	21387	11456	19464		
		3.34	83.5	3.45	83.2	3.55	83	3.65	82.6	3.71	82.4	3.75	82.1	3.76	81.9	3.75	81.7	3.72	81.4		
600		18056	30677	17602	29906	17089	29034	16519	28066	15898	27011	15219	25857	14469	24583	13675	23234	12771	21698	11111	18878
		3.79	84.7	3.91	84.4	4.02	84.2	4.12	83.9	4.2	83.6	4.25	83.3	4.27	83.2	4.27	83	4.24	82.8	4.11	82.6
625		18808	31955	18374	31218	17889	30393	17352	29481	16768	28489	16139	27420	15449	26248	14692	24962	13916	23643	11932	20273
		4.29	85.8	4.41	85.6	4.52	85.3	4.63	85.1	4.72	84.8	4.78	84.5	4.82	84.3	4.83	84.2	4.82	84	4.72	83.7
650		19560	33233	19145	32527	18684	31744	18177	30883	17625	29945	17038	28948	16400	27864	15705	26683	14974	25441	13231	22480
		4.82	86.8	4.95	86.6	5.07	86.4	5.18	86.2	5.28	85.9	5.36	85.7	5.41	85.5	5.43	85.3	5.43	85.2	5.35	84.8

Condiciones Estándar: 0 m.s.n.m. y 20 °C

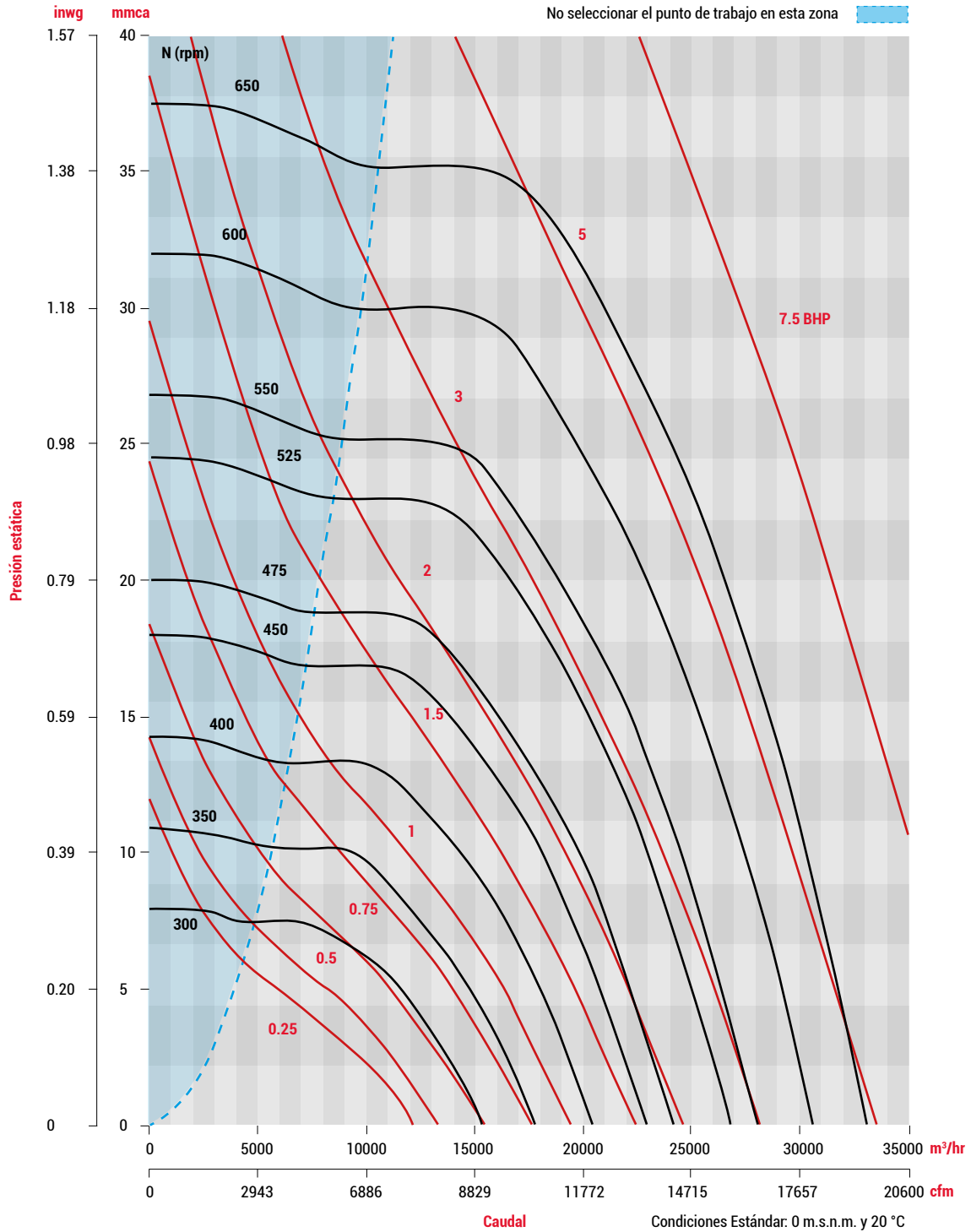
Los valores de caudal y presión están certificados para instalación tipo A: sin ducto en la succión ni en la descarga. Estos valores no incluyen los efectos de accesorios. Los valores de potencia (BHP) no incluyen las pérdidas por transmisión. La velocidad (RPM) que aquí se muestra es nominal. El caudal y la presión esta basado en la velocidad actual del ensayo.

Performance certified is for installation type A free inlet, free outlet. Power ratings (BHP) do not include transmission losses. Speed (RPM) shown is nominal. Performance is based on actual speed of test. Performance ratings do not include the effects of appurtenances (accessories).





CURVAS CARACTERÍSTICAS - CRHL - T 36



Los valores de caudal y presión están certificados para instalación tipo A: sin ducto en la succión ni en la descarga. Estos valores no incluyen los efectos de accesorios. Los valores de potencia (BHP/kW) no incluyen las pérdidas por transmisión. Los valores de sonido están medidos en sonas a una distancia de 1.5m (5 ft.) en un campo libre semi hemisférico calculado de acuerdo a la norma AMCA 301. Los valores mostrados son para instalación tipo A: Sin ducto en la succión.

Performance certified is for installation type A: free inlet free outlet. Performance ratings do not include the effects of appurtenances (accessories). A power rating (BHP/kW) does not include transmission losses. The sound ratings shown are loudness values in fan sonas at 1.5m (5 ft.) in a hemispherical free field calculated per AMCA Standard 301. Values shown are for installation type A: free inlet hemispherical sona levels.



CARACTERÍSTICAS PRINCIPALES

CRHL-T 42

RPM		PRESIÓN ESTÁTICA inwg / mmca																					
		0		0.125/3.175		0.25/6.35		0.375/9.525		0.5/12.7		0.625/15.875		0.75/19.05		0.875/22.225		1/25.4		1.25/31.75		1.5/38.1	
		CFM	M³/HR	CFM	M³/HR	CFM	M³/HR	CFM	M³/HR	CFM	M³/HR	CFM	M³/HR	CFM	M³/HR	CFM	M³/HR	CFM	M³/HR	CFM	M³/HR	CFM	M³/HR
250	BHP	11126	18903	9764	16589	7379	12537																
	dB (A)	0.55	65.2	0.62	63.8	0.63	62.9																
275	BHP	12239	20794	11046	18767	9241	15700																
	dB (A)	0.74	67.7	0.81	66.6	0.85	65.6																
300	BHP	13352	22685	12301	20900	10816	18376	10449	17753														
	dB (A)	0.96	70.1	1.04	69.2	1.1	68.3	1.1	68														
325	BHP	14464	24574	13526	22981	12265	20838	10487	17817														
	dB (A)	1.21	72.3	1.31	71.6	1.38	70.8	1.39	70.3														
350	BHP	15577	26465	14729	25025	13621	23142	12165	20668	10111	17179												
	dB (A)	1.52	74.4	1.62	73.8	1.71	73.1	1.74	72.6	1.7	72.2												
375	BHP	16689	28355	15915	27040	14917	25344	13700	23276	12088	20538	10571	17960										
	dB (A)	1.87	76.4	1.98	75.9	2.08	75.3	2.14	74.8	2.13	74.4	2.06	74.2										
400	BHP	17802	30246	17090	29036	16184	27497	15131	25708	13788	23426	12371	21018										
	dB (A)	2.27	78.3	2.38	77.8	2.49	77.3	2.57	76.9	2.6	76.4	2.57	76.4										
425	BHP	18915	32137	18255	31015	17433	29619	16488	28013	15341	26064	13933	23672										
	dB (A)	2.72	79.7	2.84	79.4	2.96	78.9	3.06	78.5	3.12	78.2	3.11	77.9										
450	BHP	20027	34026	19412	32981	18661	31705	17795	30234	16804	28550	15590	26487	14091	23941								
	dB (A)	3.22	81.1	3.33	80.8	3.49	80.5	3.6	80.1	3.68	80.1	3.71	79.5	3.66	79.2								
475	BHP	21140	35917	20564	34938	19872	33763	19066	32393	18193	30910	17142	29124	15917	27043	14349	24379						
	dB (A)	3.79	82.5	3.93	82.3	4.07	82	4.2	81.6	4.29	81.4	4.35	81.1	4.36	80.9	4.27	80.7						
500	BHP	22252	37806	21711	36887	21069	35796	20329	34539	19528	33178	18610	31618	17517	29761	16279	27658	16513	28056				
	dB (A)	4.42	83.8	4.57	83.6	4.71	83.4	4.85	83.1	4.97	82.8	5.05	82.6	5.09	82.4	5.06	82.2	5.07	82.1				
525	BHP	23365	39697	22853	38827	22256	37813	21573	36653	20824	35380	20009	33995	19058	32380	17977	30543	16692	28360	11579	19673		
	dB (A)	5.12	94.4	5.27	94.3	5.43	94.1	5.58	93.9	5.7	93.7	5.8	93.5	5.87	93.4	5.89	93.2	5.84	93.1	4.94	92.6		
550	BHP	24478	41588	23993	40764	23434	39814	22800	38737	22091	37533	21356	36284	20516	34857	19546	33209	18482	31401	15660	26606		
	dB (A)	5.89	95.9	6.05	95.8	6.21	95.7	6.37	95.5	6.51	95.3	6.63	95.2	6.71	95	6.76	94.9	6.76	94.8	6.58	94.6		
575	BHP	25590	43478	25130	42696	24604	41802	24012	40797	23356	39682	22666	38510	21912	37229	21056	35774	20077	34111	17708	30086	12604	21414
	dB (A)	6.73	97.2	6.89	97.1	7.06	97	7.23	96.9	7.39	96.7	7.52	96.6	7.62	96.4	7.7	96.3	7.74	96.2	7.62	95.9	6.47	95.7

Condiciones Estándar: 0 m.s.n.m. y 20 °C

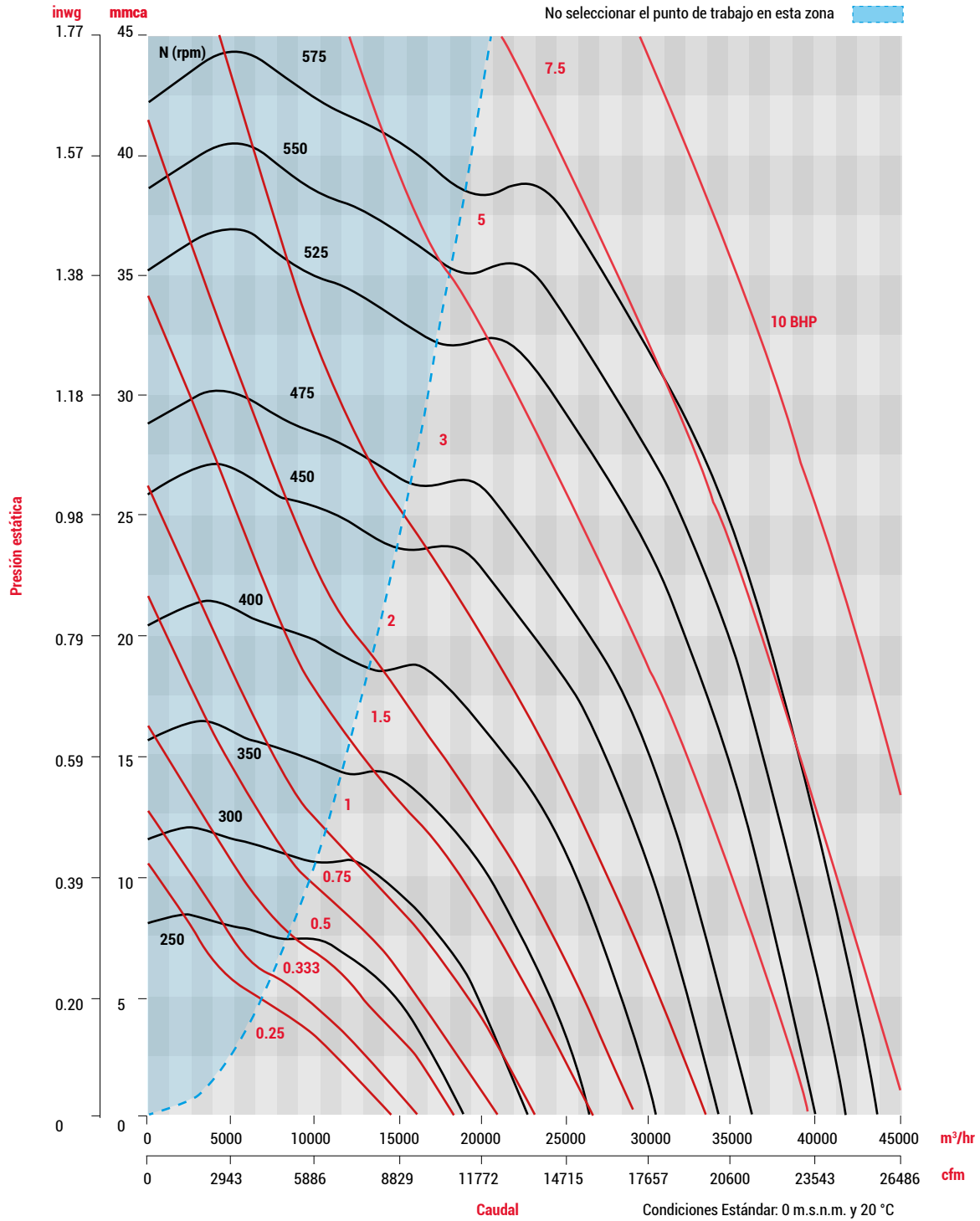


Los valores de caudal y presión están certificados para instalación tipo A: sin ducto en la succión ni en la descarga. Estos valores no incluyen los efectos de accesorios. Los valores de potencia (BHP/kW) no incluyen las pérdidas por transmisión. Los valores de sonido están medidos en sonos a una distancia de 1.5m (5 ft.) en un campo libre semi hemisférico calculado de acuerdo a la norma AMCA 301. Los valores mostrados son para instalación tipo A: Sin ducto en la succión.

Performance certified is for installation type A: free inlet free outlet. Performance ratings do not include the effects of appurtenances (accessories). A power rating (BHP/kW) does not include transmission losses. The sound ratings shown are loudness values in fan sones at 1.5m (5 ft.) in a hemispherical free field calculated per AMCA Standard 301. Values shown are for installation type A: free inlet hemispherical sone levels.



CURVAS CARACTERÍSTICAS - CRHL - T 42



Los valores de caudal y presión están certificados para instalación tipo A: sin ducto en la succión ni en la descarga. Estos valores no incluyen los efectos de accesorios. Los valores de potencia (BHP/kW) no incluyen las pérdidas por transmisión. Los valores de sonido están medidos en sonas a una distancia de 1.5m (5 ft.) en un campo libre semi hemisférico calculado de acuerdo a la norma AMCA 301. Los valores mostrados son para instalación tipo A: Sin ducto en la succión.
Performance certified is for installation type A: free inlet free outlet. Performance ratings do not include the effects of appurtenances (accessories). A power rating (BHP/kW) does not include transmission losses. The sound ratings shown are loudness values in fan sonas at 1.5m (5 ft.) in a hemispherical free field calculated per AMCA Standard 301. Values shown are for installation type A: free inlet hemispherical sona levels.



CARACTERÍSTICAS PRINCIPALES

CRHL-T 48

RPM		PRESIÓN ESTÁTICA inwg / mmca																			
		0		0.125/3.175		0.25/6.35		0.375/9.525		0.5/12.7		0.625/15.875		0.75/19.05		0.875/22.225		1/25.4		1.25/31.75	
		CFM	M ³ /HR	CFM	M ³ /HR	CFM	M ³ /HR	CFM	M ³ /HR	CFM	M ³ /HR	CFM	M ³ /HR	CFM	M ³ /HR	CFM	M ³ /HR	CFM	M ³ /HR	CFM	M ³ /HR
225	BHP	14951	25402	13070	22206	10456	17765														
	dB (A)	0.84	69.3	0.91	68.5	0.9	68.1														
250	BHP	16612	28224	14991	25470	13143	22330	7388	12552												
	dB (A)	1.16	72.5	1.24	71.8	1.25	71.7	1.26	70.3												
275	BHP	18274	31048	16849	28627	14954	25407	12690	21560												
	dB (A)	1.54	75.5	1.64	74.9	1.67	74.4	1.63	74												
300	BHP	19935	33870	18664	31710	17032	28937	15735	26734	13446	22845										
	dB (A)	2	77.9	2.11	77.4	2.17	76.9	2.17	76.6	2.1	76.2										
325	BHP	21596	36692	20448	34741	19015	32307	17291	29377	15199	25823	10079	17124								
	dB (A)	2.54	80	2.66	79.6	2.75	79.1	2.76	78.7	2.7	78.2	2.75	77.9								
350	BHP	23257	39514	22209	37733	20932	35564	19429	33010	17691	30057	15080	25621	13874	23572						
	dB (A)	3.18	82.1	3.31	81.7	3.41	81.3	3.45	80.8	3.44	80.5	3.27	80.2	3.11	80.1						
375	BHP	24918	42336	23954	40698	22803	38742	21470	36478	19941	33880	18212	30942	14117	23985						
	dB (A)	3.91	84	4.05	83.7	4.17	83.3	4.23	82.9	4.24	82.6	4.22	82.3	3.71	81.9						
400	BHP	26580	45160	25687	43642	24639	41862	23441	39826	22088	37528	20583	34971	19860	33742	15575	26462				
	dB (A)	4.74	85.9	4.89	85.6	5.03	85.3	5.12	84.9	5.15	84.5	5.13	84.3	5.11	84.2	4.59	84.1				
425	BHP	28241	47982	27409	46568	26448	44935	25360	43087	24147	41026	22797	38732	21300	36189	19728	33518	14682	24945		
	dB (A)	5.69	87.7	5.85	87.5	6	87.2	6.11	86.9	6.17	86.5	6.17	86.3	6.16	86	6.09	85.8	5.88	85.5		
450	BHP	29902	50804	29123	49480	28235	47971	27238	46277	26139	44410	24928	42353	23599	40095	22224	37759	20611	35018	13613	23129
	dB (A)	6.75	89.5	6.92	89.3	7.08	89	7.22	88.7	7.3	88.5	7.33	88.1	7.31	88	7.3	87.7	7.17	87.5	5.72	87.3
475	BHP	31563	53626	30830	52380	30005	50979	29087	49419	28081	47710	26984	45846	25788	43814	24542	41697	24493	41614	20782	35309
	dB (A)	7.94	91.2	8.12	91	8.3	90.8	8.45	90.5	8.56	90.3	8.61	90	8.62	89.8	8.6	89.6	8.59	89.5	8.23	89.2

Condiciones Estándar: 0 m.s.n.m. y 20 °C

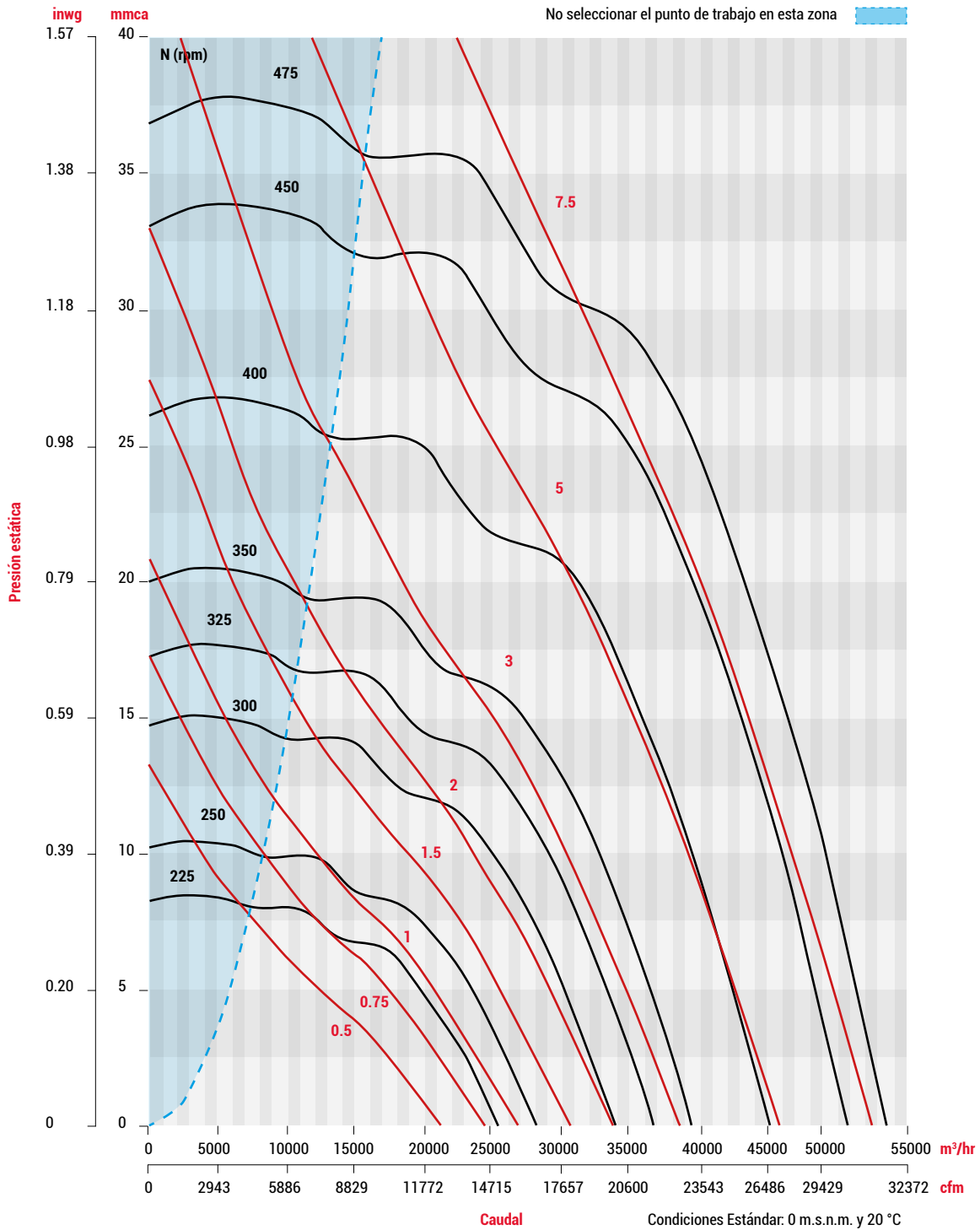


Los valores de caudal y presión están certificados para instalación tipo A: sin ducto en la succión ni en la descarga. Estos valores no incluyen los efectos de accesorios. Los valores de potencia (BHP/kW) no incluyen las pérdidas por transmisión. Los valores de sonido están medidos en sonos a una distancia de 1.5m (5 ft.) en un campo libre semi hemisférico calculado de acuerdo a la norma AMCA 301. Los valores mostrados son para instalación tipo A: Sin ducto en la succión.

Performance certified is for installation type A: free inlet free outlet. Performance ratings do not include the effects of appurtenances (accessories). A power rating (BHP/kW) does not include transmission losses. The sound ratings shown are loudness values in fan sonos at 1.5m (5 ft.) in a hemispherical free field calculated per AMCA Standard 301. Values shown are for installation type A: free inlet hemispherical sone levels.

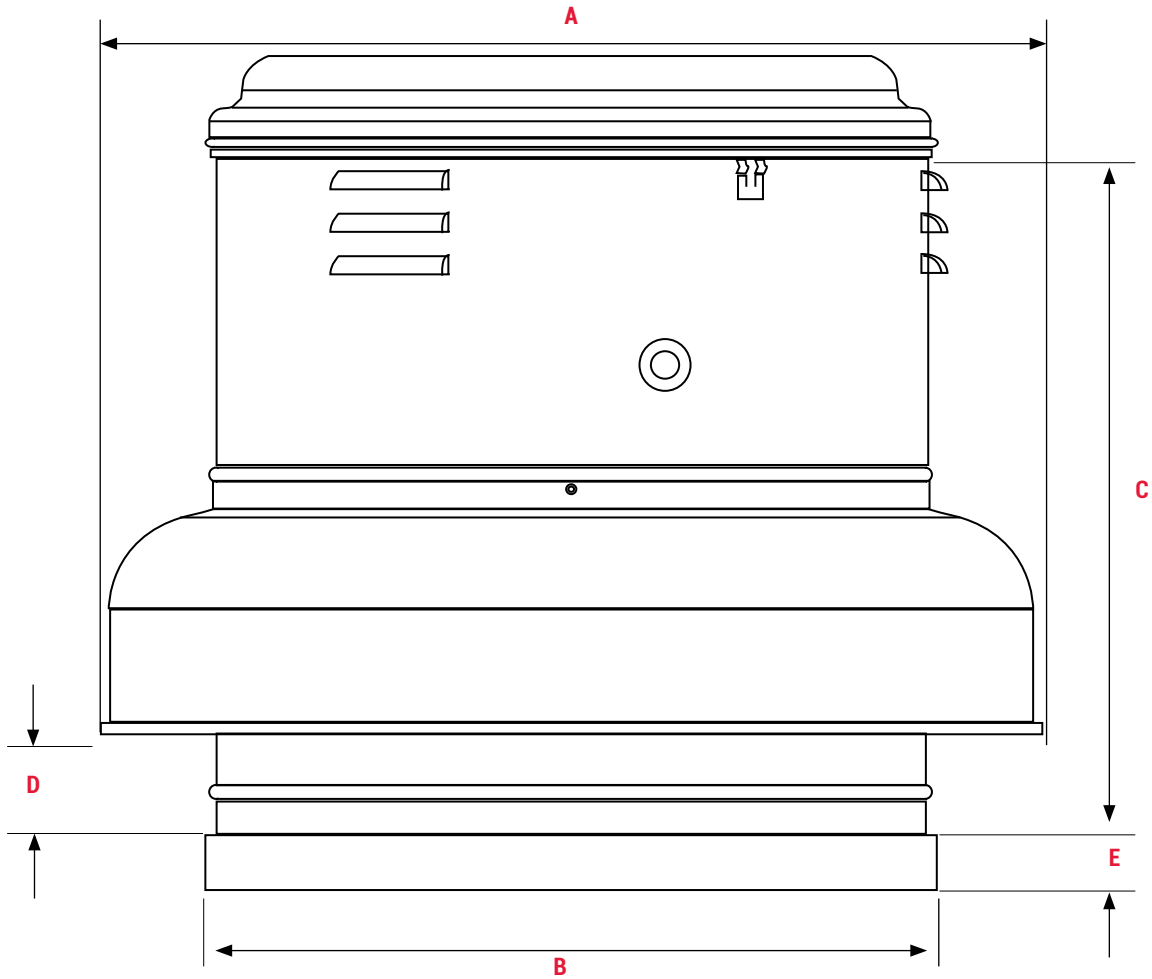


CURVAS CARACTERÍSTICAS - CRHL - T 48



Los valores de caudal y presión están certificados para instalación tipo A: sin ducto en la succión ni en la descarga. Estos valores no incluyen los efectos de accesorios. Los valores de potencia (BHP/kW) no incluyen las pérdidas por transmisión. Los valores de sonido están medidos en sones a una distancia de 1.5m (5 ft.) en un campo libre semi hemisférico calculado de acuerdo a la norma AMCA 301. Los valores mostrados son para instalación tipo A: Sin ducto en la succión.
Performance certified is for installation type A: free inlet free outlet. Performance ratings do not include the effects of appurtenances (accessories). A power rating (BHP/kW) does not include transmission losses. The sound ratings shown are loudness values in fan sones at 1.5m (5 ft.) in a hemispherical free field calculated per AMCA Standard 301. Values shown are for installation type A: free inlet hemispherical sone levels.

DIMENSIONES CRHL / CRHH 7 - 20



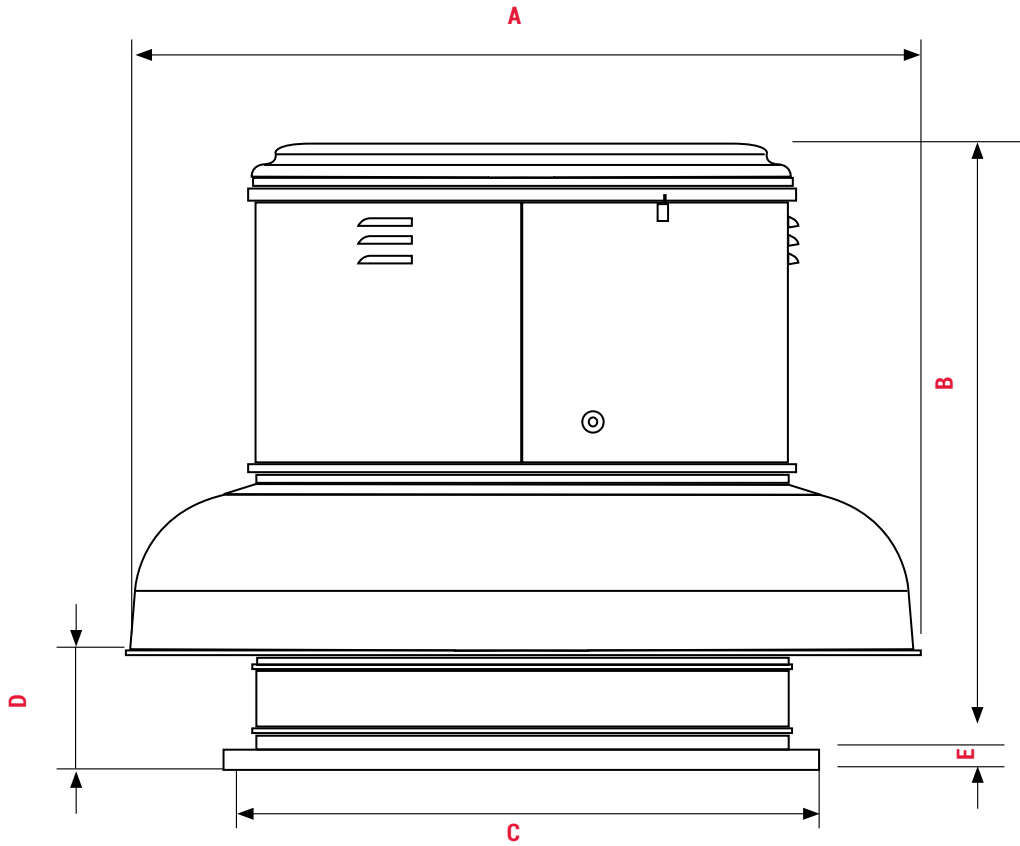
Tamaño	A	B	C	D	E
7	480	430	330	60	40
10	665	530	600	100	40
12	665	530	580	80	40
14	770	610	650	85	50
16	770	610	650	85	50
18	910	710	730	45	50
20	910	710	730	80	50

Dimensiones en mm.

Tamaño	A	B	C	D	E
7	418 7/8	16 15/16	13	23/8	1 5/8
10	26 3/16	20 7/8	23 5/8	3 15/16	1 9/16
12	26 3/16	20 7/8	23 13/16	31/8	19/16
14	30 5/16	24	25 9/16	3 3/8	1 15/16
16	30 5/16	24	28 3/4	3 3/8	1 15/16
18	35 13/16	27 15/16	29 15/16	1 3/4	1 15/16
20	35 13/16	27 15/16	29 15/16	3 1/8	1 15/16

Dimensiones en in.

DIMENSIONES CRHL / CRHH 22-33



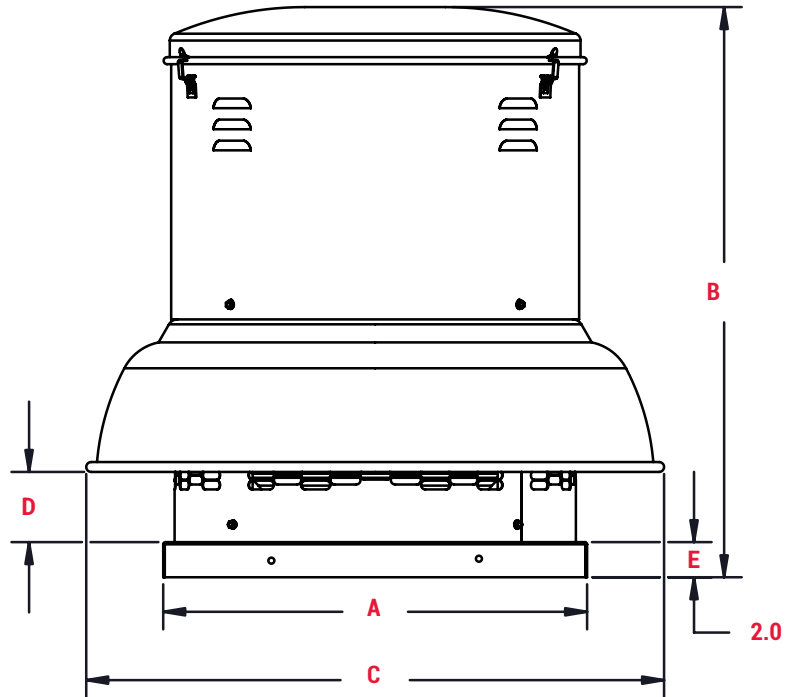
Tamaño	A	B	C	D	E
22	1190	984	914	208	60
24	1190	1019	914	245	60
26	1297	1102	1016	229	60
28	1297	1118	1016	246	60
30	1514	1160	1150	222	40
33	1514	1205	1150	230	40

Dimensiones en mm.

Tamaño	A	B	C	D	E
22	46 7/8	38 3/4	36	8 3/16	2 3/8
24	46 7/8	40 1/8	36	9 5/8	2 3/8
26	51 1/16	43 3/8	40	9	2 3/8
28	51 1/16	44	40	9 11/16	2 3/8
30	59 5/8	45	45 1/4	8 3/4	1 9/16
33	59 5/8	11 1/16	45 1/4	9 1/16	1 9/16

Dimensiones en in.

DIMENSIONES CRH 36-48



Tamaño	A	B	C	D	E
36	42 5/16	48 7/8	64 1/4	7	2
42	54 1/4	54 7/8	71 3/16	11 1/2	2
48	54 1/4	58 1/8	78 3/16	12 7/8	2

Dimensiones en in.

Tamaño	A	B	C	D	E
36	1074.74	1241.42	1631.95	177.8	50.8
42	1377.95	1393.82	1808.16	292.1	50.8
48	1377.95	1476.38	1985.96	327.025	50.8

Dimensiones en mm.

EXTRACTORES CENTRÍFUGOS DE TEJADO
BAJA Y ALTA PRESIÓN

CRHL - D
DESCARGA HORIZONTAL





EQUIPOS DIRECTOS

Identificación en nomenclatura	Potencia (HP)	RPM	Voltaje (V)	Modelo
1	1/8	1075	115	CRHL-D 10 CRVL-D 10 CRW-10
2	1/3	1625	115	
3	1/3	1725	208-230/460	CRHL-D 12 CRVL-D 12 CRW-12
4	1/8	1075	115	
5	1/2	1740	127/220	CRHL-D 14 CRVL-D 14 CRW-14
6	1/2	1725	208-230/460	
7	1/4	1075	115	CRHL-D 16 CRVL-D 16 CRW-16
8	3/4	1755	127/220	
9	3/4	1725	208-230/460	CRHL-D 18 CRVL-D 18 CRW-18
10	1	1075	115	
11	3/4	1135	208-230/460	CRHL-D 18 CRVL-D 18 CRW-18
10	1	1075	115	
11	3/4	1135	208-230/460	



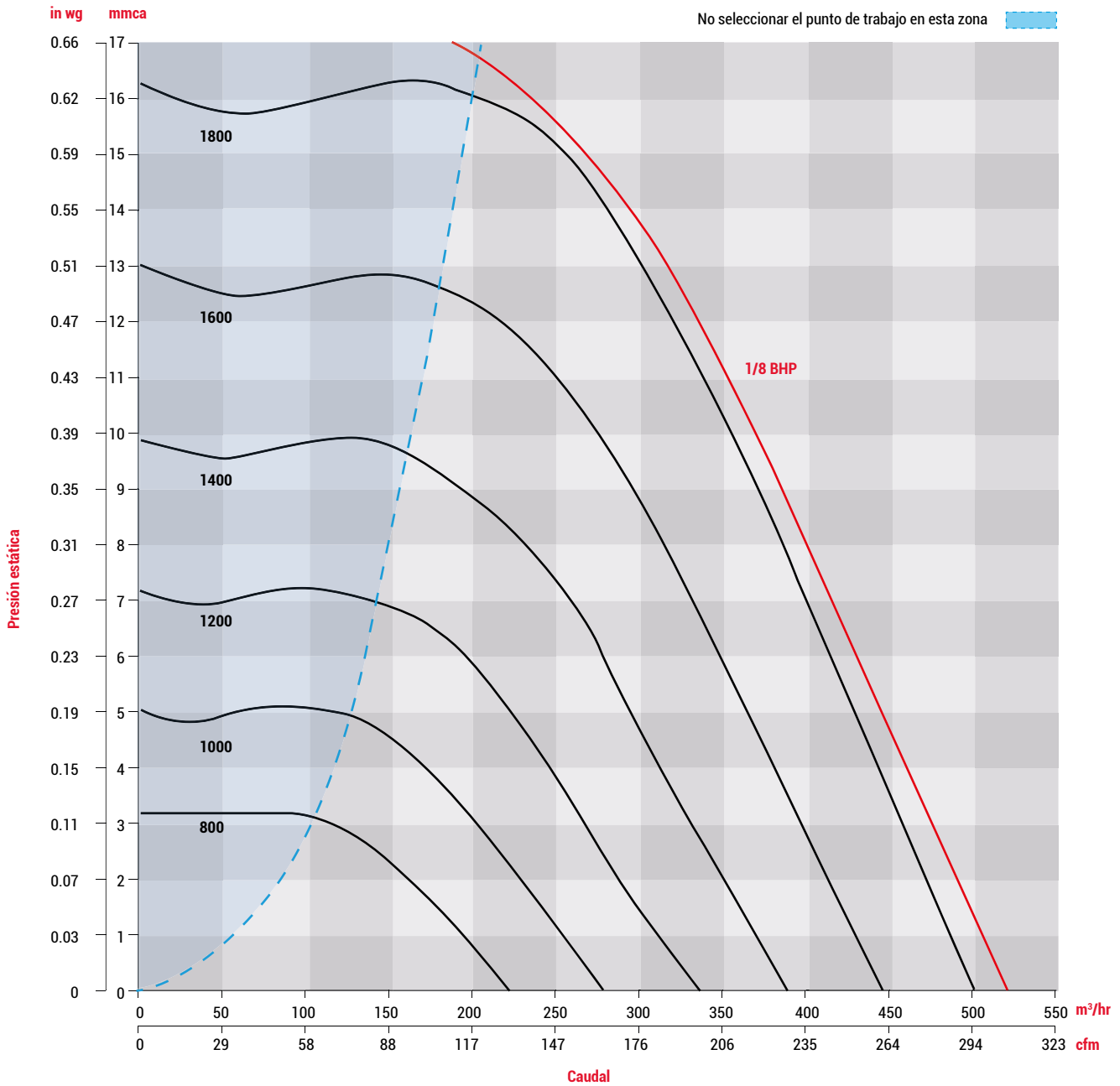
CURVAS CARACTERÍSTICAS - CRHL - D 7

HP		PRESIÓN ESTÁTICA inwg / mmca																			
		0		0.100/2.540		0.125/3.175		0.250/6.350		0.300/7.620		0.375/9.525		0.425/10.795		0.500 /12.700		0.575/14.605		0.625/15.875	
		CFM	M³/HR	CFM	M³/HR	CFM	M³/HR	CFM	M³/HR	CFM	M³/HR	CFM	M³/HR	CFM	M³/HR	CFM	M³/HR	CFM	M³/HR	CFM	M³/HR
1/3	RPM	BHP	dB (A)	BHP	dB (A)	BHP	dB (A)	BHP	dB (A)	BHP	dB (A)	BHP	dB (A)	BHP	dB (A)	BHP	dB (A)	BHP	dB (A)	BHP	dB (A)
		BHP	dB (A)	BHP	dB (A)	BHP	dB (A)	BHP	dB (A)	BHP	dB (A)	BHP	dB (A)	BHP	dB (A)	BHP	dB (A)	BHP	dB (A)	BHP	dB (A)
800	RPM	130	221	80	136	50	86														
		0.01	45.7	0.01	40.0	0.01	34.7														
825	RPM	134	228	86	146	66	112														
		0.01	46.4	0.01	41.2	0.01	38.2														
850	RPM	139	235	92	157	76	128														
		0.01	47.0	0.01	42.3	0.01	40.0														
900	RPM	147	250	104	177	90	153														
		0.01	48.3	0.01	44.3	0.01	42.7														
950	RPM	155	264	114	194	103	175														
		0.02	49.5	0.02	45.9	0.02	44.7														
975	RPM	160	271	120	203	109	186														
		0.02	50.0	0.02	46.7	0.02	45.6														
1025	RPM	167	284	130	221	120	203														
		0.02	51.1	0.02	48.2	0.02	47.2														
1050	RPM	171	291	134	228	125	212														
		0.02	51.6	0.02	48.8	0.02	47.9														
1150	RPM	188	319	154	262	146	248	86	146												
		0.03	53.6	0.03	51.3	0.03	50.7	0.03	44.6												
1300	RPM	212	360	182	309	174	296	135	230	112	191										
		0.04	56.2	0.04	54.4	0.04	53.9	0.05	51.1	0.05	48.9										
1350	RPM	221	375	191	325	184	312	147	250	128	218										
		0.05	57.1	0.05	55.4	0.05	54.9	0.05	52.4	0.05	50.8										
1375	RPM	225	382	195	332	189	321	153	260	135	230										
		0.05	57.5	0.05	55.9	0.05	55.5	0.05	53.1	0.05	51.6										
1475	RPM	240	409	213	362	207	351	175	298	161	273	133	227	95	161						
		0.06	58.9	0.06	57.6	0.06	57.2	0.07	55.3	0.07	54.3	0.07	52.2	0.06	48.2						
1500	RPM	245	416	217	369	211	359	181	307	167	284	141	239	113	193						
		0.06	59.3	0.07	57.9	0.07	57.6	0.07	55.8	0.07	54.9	0.07	52.9	0.07	50.5						
1550	RPM	253	430	227	385	221	375	191	325	177	301	155	264	134	228						
		0.07	60.1	0.07	58.8	0.07	58.5	0.08	56.8	0.08	55.9	0.08	54.4	0.08	52.5						
1575	RPM	257	437	231	392	225	382	195	332	184	312	162	275	143	243						
		0.07	60.4	0.08	59.2	0.08	58.8	0.08	57.2	0.08	56.5	0.08	55.0	0.08	53.6						
1650	RPM	270	458	245	416	238	405	211	359	200	339	181	307	165	280	133	227				
		0.09	61.4	0.09	60.3	0.09	60.0	0.09	58.6	0.09	57.9	0.09	56.8	0.09	55.7	0.09	53.3				
1675	RPM	274	466	249	423	243	412	215	366	205	348	186	316	171	291	144	244				
		0.09	61.8	0.09	60.7	0.09	60.4	0.09	58.9	0.09	58.4	0.10	57.3	0.10	56.3	0.10	54.3				
1700	RPM	277	471	253	430	248	421	221	375	210	357	191	325	177	301	152	259				
		0.09	62.0	0.10	60.9	0.10	60.8	0.10	59.4	0.01	58.8	0.10	57.8	0.10	56.9	0.10	55.1				
1750	RPM	286	485	261	444	256	435	230	391	219	373	203	344	190	323	168	285	134	228		
		0.01	62.7	0.10	61.7	0.10	61.4	0.11	60.2	0.11	59.6	0.11	58.7	0.11	57.9	0.11	56.6	0.11	53.9		
1775	RPM	290	492	266	451	260	442	235	400	225	382	208	353	196	334	175	298	146	248		
		0.11	62.9	0.11	61.9	0.11	61.8	0.11	60.6	0.11	60.1	0.11	59.2	0.11	58.5	0.11	57.2	0.11	55.1		
1800	RPM	294	500	271	460	266	451	239	407	230	391	213	362	202	343	182	309	155	264	125	212
		0.11	63.3	0.11	62.4	0.11	62.1	0.12	60.9	0.12	60.5	0.12	59.6	0.12	58.9	0.12	57.7	0.12	55.9	0.12	53.4

Condiciones estándar : 0m.s.n.m y 20°C.



CURVAS CARACTERÍSTICAS - CRHL-D 7



Nota: La potencia instalada para este tamaño es de 1/3 HP.



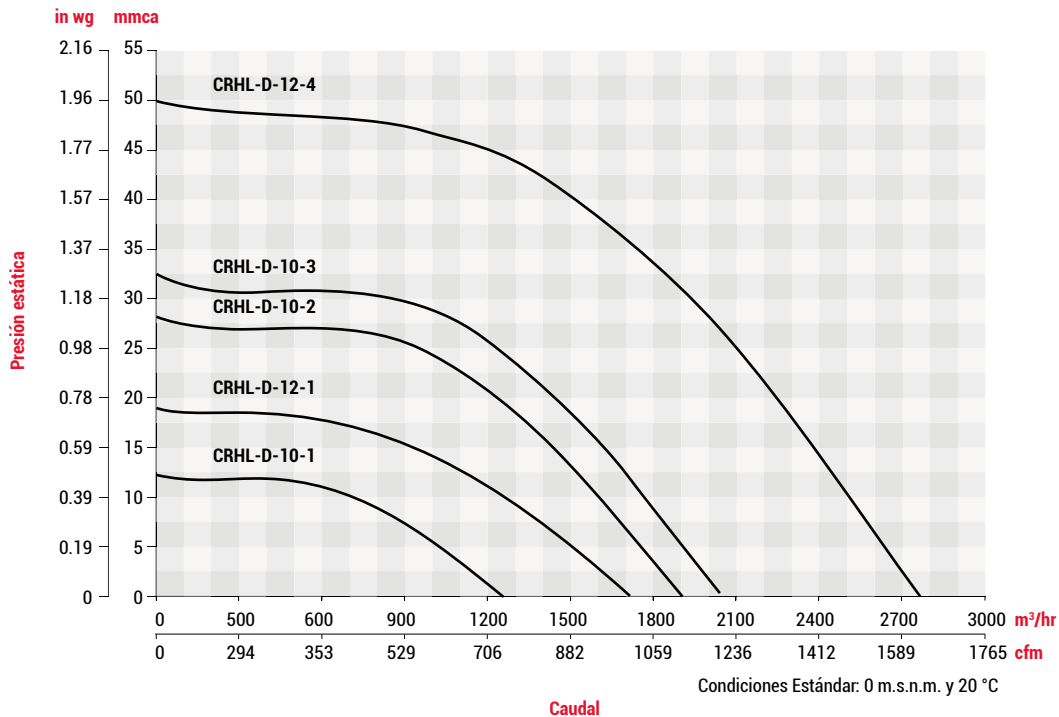
CARACTERÍSTICAS PRINCIPALES - CRHL-D 10 . CRHL-D 12

CRHL - D 10		PRESIÓN ESTÁTICA inwg / mmca													
HP VOLTAJE	RPM	0		0.125/3.175		0.15/3.81		0.25/6.35		0.375/9.525		0.5/12.7		0.75/19.05	
		CFM	M ³ /HR	CFM	M ³ /HR	CFM	M ³ /HR	CFM	M ³ /HR	CFM	M ³ /HR	CFM	M ³ /HR	CFM	M ³ /HR
		BHP	dB (A)	BHP	dB (A)	BHP	dB (A)	BHP	dB (A)	BHP	dB (A)	BHP	dB (A)	BHP	dB (A)
1/8 MF 115V	1075	740	1258	658	1119	642	1090	570	969	454	771				
		0.07	65.2	0.07	63.9	0.07	63.6	0.07	62.2	0.07	59.6				
1/3 MF 115V	1625	1119	1902	1065	1809	1053	1789	1011	1718	956	1623	898	1525	760	1292
		0.24	74.2	0.24	73.6	0.24	73.5	0.24	73.0	0.24	72.4	0.25	71.7	0.26	69.7
1/3TF 208-230/460	1725	1189	2019	1137	1932	1127	1914	1087	1846	1035	1759	982	1668	861	1463
		0.28	75.5	0.28	75.0	0.28	74.9	0.28	74.5	0.29	73.9	0.29	73.3	0.3	71.8

CRHL - D 12		PRESIÓN ESTÁTICA inwg / mmca													
HP VOLTAJE	RPM	0		0.25/6.35		0.5/12.7		0.75/19.05		1/25.4		1.5/38.1		1.75/44.45	
		CFM	M ³ /HR	CFM	M ³ /HR	CFM	M ³ /HR	CFM	M ³ /HR	CFM	M ³ /HR	CFM	M ³ /HR	CFM	M ³ /HR
		BHP	dB (A)	BHP	dB (A)	BHP	dB (A)	BHP	dB (A)	BHP	dB (A)	BHP	dB (A)	BHP	dB (A)
1/8 MF 115V	1075	1007	1711	841	1429	652	1108								
		0.1	69.4	0.1	67.3	0.11	64.3								
1/2 TF 208-230/460	1725	1616	2745	1512	2569	1410	2396	1305	2217	1193	2027	910	1547	662	1124
		0.4	79.6	0.41	78.8	0.42	78.0	0.43	77.1	0.44	76.1	0.45	73.0	0.45	69.3
1/2 MF/BF 127/220V	1740	1630	2769	1527	2594	1426	2423	1322	2246	1212	2059	937	1591	710	1206
		0.41	79.8	0.42	79.0	0.43	78.3	0.44	77.4	0.45	76.4	0.46	73.4	0.46	70.2

Presión sonora a la descarga a 1.5m en dB(A) , campo libre.

CURVAS CARACTERÍSTICAS - CRHL - D 10 / CRHL - D 12



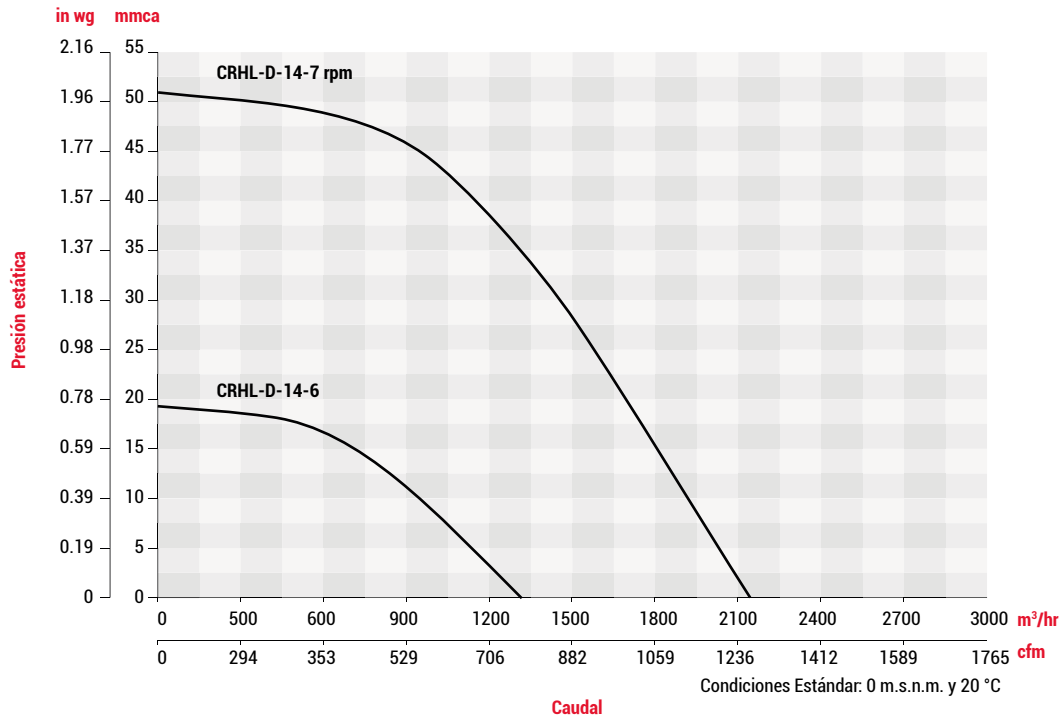


CARACTERÍSTICAS PRINCIPALES - CRHL - D 14

CRHL - D 14		PRESIÓN ESTÁTICA inwg / mmca													
HP VOLTAJE	RPM	0		0.25/6.35		0.375/9.525		0.5/12.7		0.75/19.05		1/25.4		1.125/28.575	
		CFM	M ³ /HR	CFM	M ³ /HR	CFM	M ³ /HR	CFM	M ³ /HR	CFM	M ³ /HR	CFM	M ³ /HR	CFM	M ³ /HR
1/4 MF 115V	1075	1286	2185	1064	1807	949	1613	818	1390						
		0.11	68.4	0.12	66.2	0.13	64.9	0.13	63.1						
3/4 MF/BF 127/220V	1755	2100	3568	1961	3332	1894	3218	1827	3104	1691	2872	1549	2631	1473	2503
		0.49	79.0	0.5	78.2	0.51	77.8	0.52	77.4	0.54	76.5	0.56	75.5	0.56	74.9
3/4 TF 208-230/560	1725	2064	3507	1924	3268	1855	3152	1787	3036	1647	2799	1502	2551	1423	2417
		0.47	78.6	0.48	77.8	0.49	77.4	0.5	77.0	0.51	76.0	0.53	75.0	0.54	74.3

Presión sonora a la descarga a 1.5m en dB(A) , campo libre.

CURVAS CARACTERÍSTICAS - CRHL - D 14





CARACTERÍSTICAS PRINCIPALES - CRHL-D 16

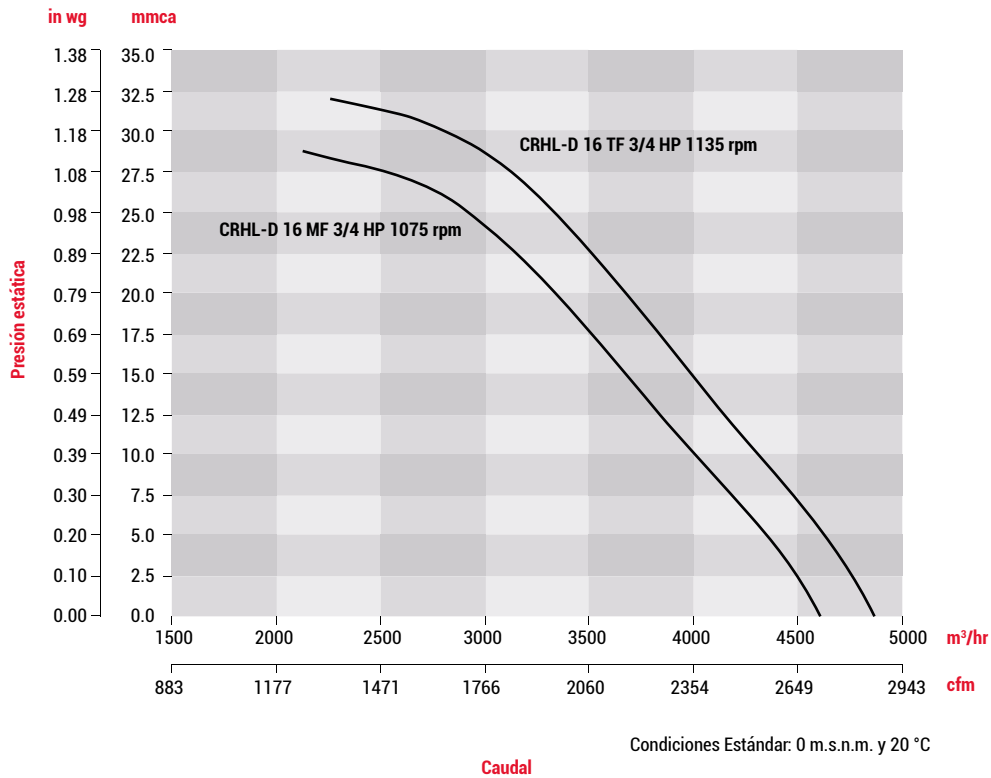
CRHL - D 16		PRESIÓN ESTÁTICA inwg / mmca													
HP VOLTAJE	RPM	0/0		0.15/3.81		0.30/7.62		0.60/15.24		0.75/19.05		1/25.4		1.13/28.7	
		CFM	M ³ /HR	CFM	M ³ /HR	CFM	M ³ /HR	CFM	M ³ /HR	CFM	M ³ /HR	CFM	M ³ /HR	CFM	M ³ /HR
		BHP	dB (A)	BHP	dB (A)	BHP	dB (A)	BHP	dB (A)	BHP	dB (A)	BHP	dB (A)	BHP	dB (A)
3/4 MF 115V	1075	2714	4611	2605	4426	2456	4173	2152	3656	2004	3405	1692	2875	2151	2125
		0.58	67.3	0.6	67.2	0.61	66.8	0.62	66.1	0.63	65.7	0.64	64.7	0.57	64.5

Presión sonora a la descarga a 1.5m en dB(A) , campo libre.

CRHL - D 16		PRESIÓN ESTÁTICA inwg / mmca													
HP VOLTAJE	RPM	0/0		0.2/5.08		0.4/10.16		0.6/15.24		0.8/20.32		1/25.4		1.26/32	
		CFM	M ³ /HR	CFM	M ³ /HR	CFM	M ³ /HR	CFM	M ³ /HR	CFM	M ³ /HR	CFM	M ³ /HR	CFM	M ³ /HR
		BHP	dB (A)	BHP	dB (A)	BHP	dB (A)	BHP	dB (A)	BHP	dB (A)	BHP	dB (A)	BHP	dB (A)
3/4 MF 208-230/460V	1135	2866	4869	2723	4626	2528	4295	2336	3969	2151	3655	1943	3301	1329	2258
		0.68	68.5	0.72	68.4	0.72	67.9	0.73	67.4	0.74	66.8	0.76	66.6	0.66	65.7

Presión sonora a la descarga a 1.5m en dB(A) , campo libre.

CARACTERÍSTICAS PRINCIPALES - CRHL-D 16



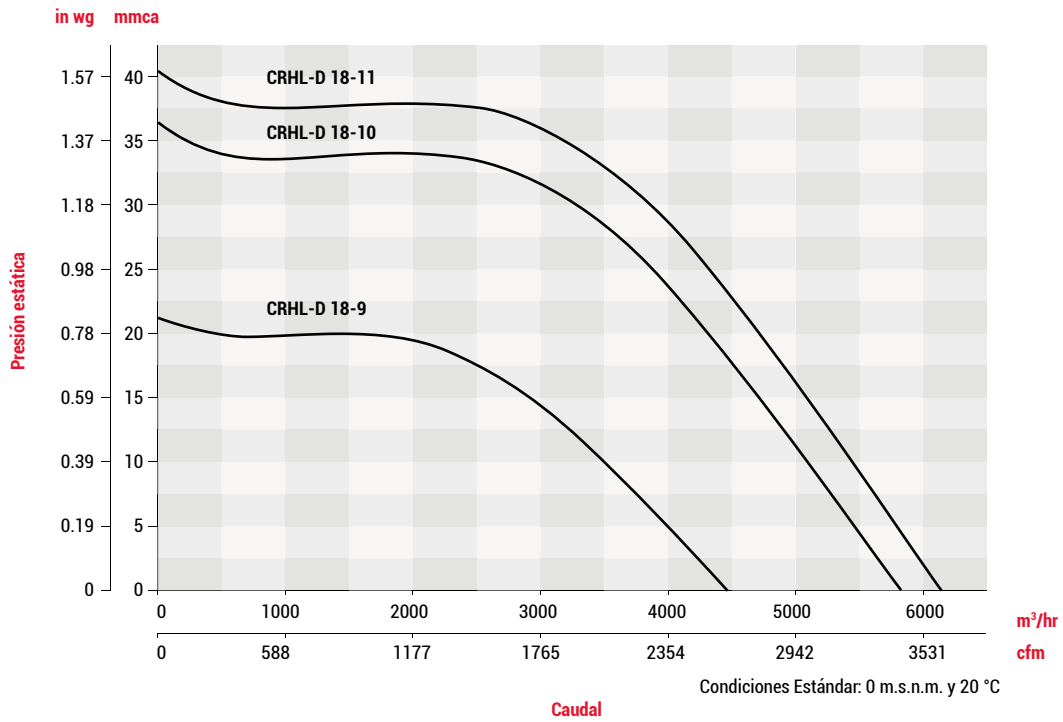


CARACTERÍSTICAS PRINCIPALES - CRHL - D 18

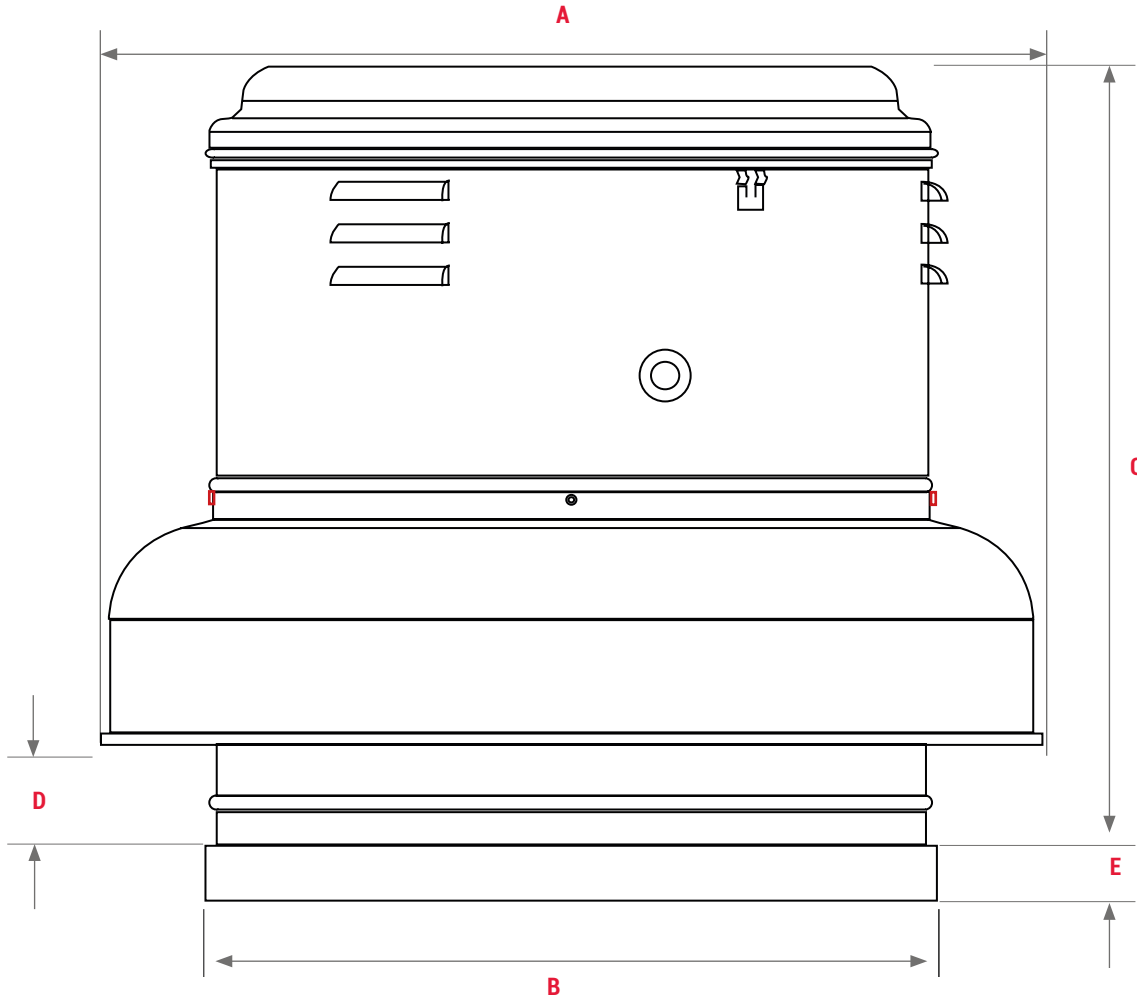
CRHL - D 18		PRESIÓN ESTÁTICA inwg / mmca													
HP VOLTAJE	RPM	0		0.25/6.35		0.5/12.7		0.625/15.875		0.75/19.05		1/25.4		1.25/31.75	
		CFM	M ³ /HR	CFM	M ³ /HR	CFM	M ³ /HR	CFM	M ³ /HR	CFM	M ³ /HR	CFM	M ³ /HR	CFM	M ³ /HR
		BHP	dB (A)	BHP	dB (A)	BHP	dB (A)	BHP	dB (A)	BHP	dB (A)	BHP	dB (A)	BHP	dB (A)
1 MF 115V	1075	3409	5792	3121	5302	2857	4854	2722	4624	2579	4381	2252	3827	1756	2983
		0.4	76.4	0.43	75.4	0.46	74.4	0.48	73.8	0.49	73.2	0.5	71.6	0.48	68.8
3/4 TF 208-230/460V	1135	3599	6115	3324	5648	3074	5223	2947	5008	2817	4786	2531	4299	2165	3679
		0.48	77.6	0.51	76.6	0.554	75.8	0.55	75.3	0.57	74.8	0.59	73.5	0.59	71.1

Presión sonora a la descarga a 1.5m en dB(A) , campo libre.

CARACTERÍSTICAS PRINCIPALES - CRHL - D 18



DIMENSIONES CRHL/ CRHH 7 - 18



Tamaño	A	B	C	D	E
7	480	430	330	60	40
10	665	530	600	100	40
12	665	530	580	80	40
14	770	610	650	85	50
16	770	610	660	96	50
18	910	710	741	60	40

Dimensiones en mm.

Tamaño	A	B	C	D	E
7	18 7/8	16 15/16	13	2 3/8	1 5/8
10	26 3/16	20 7/8	23 5/8	3 15/16	1 9/16
12	26 3/16	20 7/8	23 13/16	3 1/8	1 9/16
14	30 5/16	24	25 9/16	3 3/8	1 15/16
16	30 5/16	24	26	3 3/4	1 15/16
18	35 13/16	27 15/16	29 3/16	2 5/16	1 5/8

Dimensiones en in.

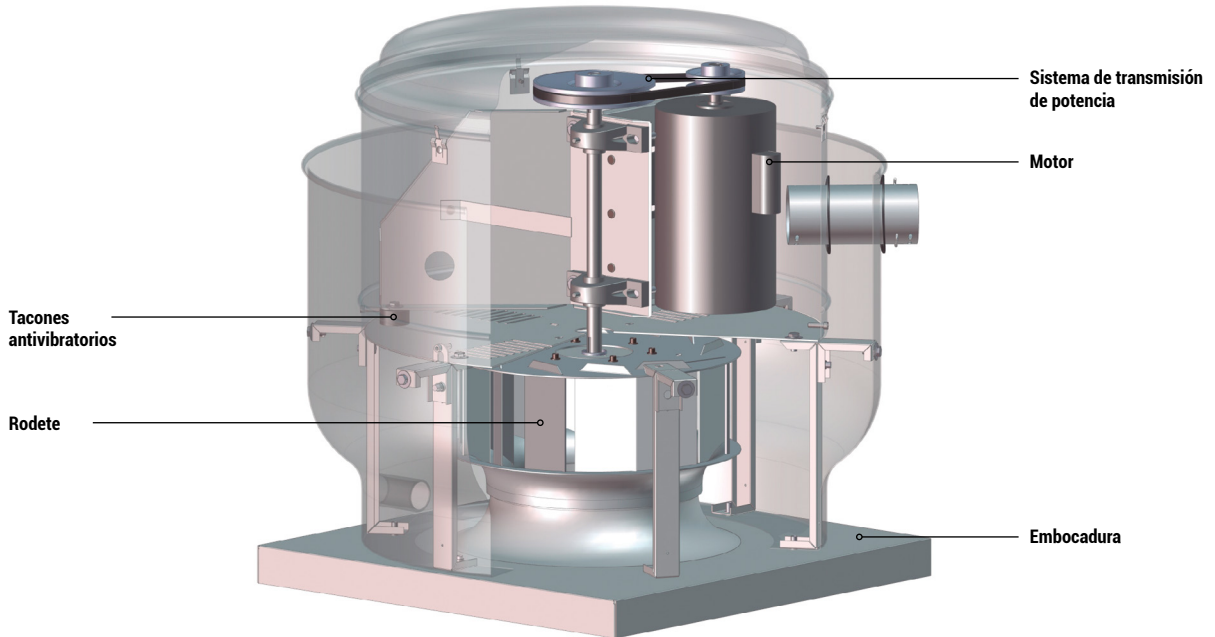
EXTRACTORES CENTRÍFUGOS DE
TEJADO Y PARED BAJA Y ALTA PRESIÓN

CRVL - CRVH - CRWL
DESCARGA VERTICAL

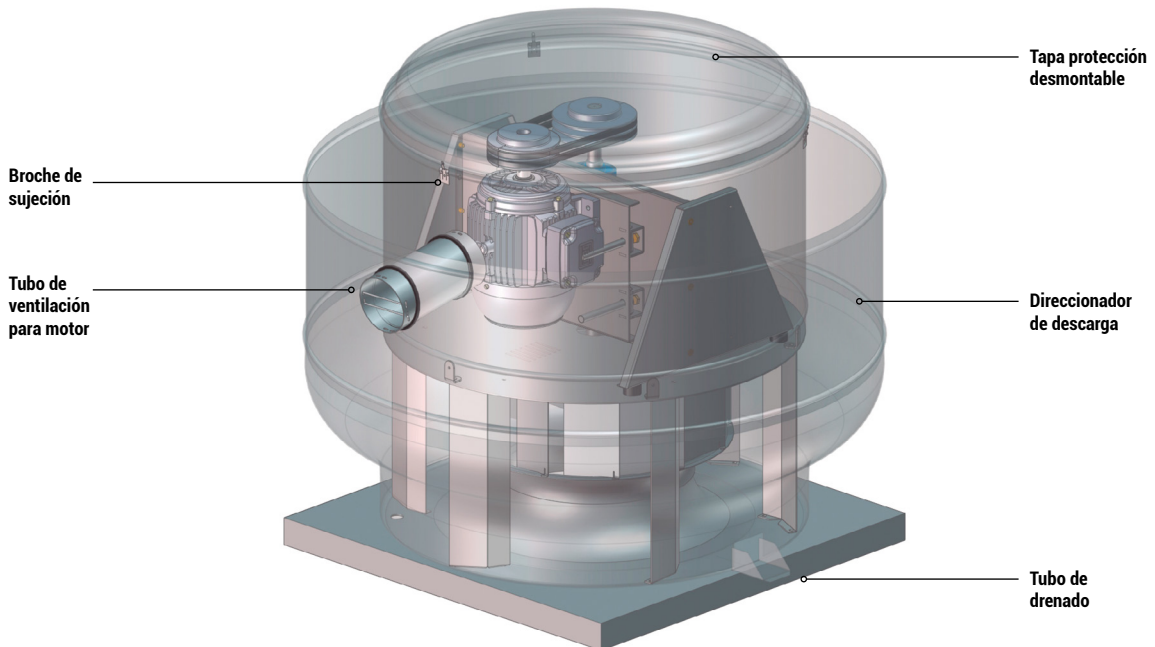


CARACTERÍSTICAS PRINCIPALES - CRVL / CRVH / CRWL

CRVL 10 AL 20



CRVL 22 AL 48



CARACTERÍSTICAS GENERALES CRV - CRVH - CRWL

MODELO	DIÁMETRO DEL EJE	ÁREA DE SALIDA	MÁXIMA POTENCIA DE CONSUMO	ARMAZÓN MÁXIMO DE MOTOR	RPM MÁXIMAS	PESO APROXIMADO SIN MOTOR
CRVL- D 7	12.7mm (1/2 in)	0.071 m ² (0.764 ft ²)	0.13BHP	48 Y	1800	10kg (22 Lb)
CRVL- D 10	19.05mm (3/4 in)	0.157 m ² (1.689 ft ²)	0.3BHP	56H	1725	23Kg (50.7Lb)
CRVL-D 12	19.05mm (3/4 in)	0.157 m ² (1.689 ft ²)	0.47BHP	W 56	1740	23.5Kg (51.8 Lb)
CRVL-D 14	19.05mm (3/4 in)	0.155 m ² (1.668 ft ²)	0.55BHP	E 56	1755	31Kg (68.34Lb)
CRVL-D 16	19.05mm (3/4 in)	0.155 m ² (1.668 ft ²)	0.48BHP	143 T	1135	32 kg (70.5Lb)
CRVL-D 18	22.23 mm (7/8 in)	0.312 m ² (3.36ft ²)	0.58 BHP	143 T	1135	37Kg (81.6Lb)
CRVL-T 10	19.05mm (3/4 in)	0.157 m ² (1.689ft ²)	0.34 BHP	A-56	1800	23Kg (50.7Lb)
CRWL-T 10			0.85 BHP	56H	2450	
CRVL-T 12	19.05mm (3/4 in)	0.157 m ² (1.689ft ²)	0.53 BHP	A-56	1800	23.5Kg (51.8Lb)
CRWL-T 12			0.83 BHP	56H	2100	
CRVL-T 14	19.05mm (3/4 in)	0.155 m ² (1.688ft ²)	0.65 BHP	143T	1850	31Kg (68.34Lb)
CRWL-T14			0.92 BHP	56H	2075	
CRVL-T 16	19.05mm (3/4 in)	0.155 m ² (1.688ft ²)	1.92 BHP	145T	1550	32Kg (70.5Lb)
CRWL-T16			1.92 BHP	145T	1500	
CRVL-T 18	22.23mm (1 in)	0.312 m ² (3.36ft ²)	1.92 BHP	145T	1500	37Kg (81.6Lb)
CRWL-T18			2.81 BHP	182 T	1700	
CRVL-T 20	22.23mm (1 in)	0.312 m ² (3.36ft ²)	1.8 BHP	145T	1350	36.5Kg (80.5Lb)
CRWL-T 20			1.87BHP	145T	950	
CRVL-T 22	28.58mm (1 1/8 in)	0.507 m ² (5.455ft ²)	4.79BHP	184T	1300	76Kg (167Lb)
CRVH-T 22			1.89BHP	145T	900	
CRVL-T 24	28.58mm (1 1/8 in)	0.507 m ² (5.455ft ²)	4.48BHP	184T	1200	79Kg (174Lb)
CRVH-T 24			1.94BHP	145T	750	
CRVL-T 26	28.58mm (1 1/8 in)	0.688 m ² (7.402ft ²)	4.61BHP	184T	1000	80Kg (176Lb)
CRVH-T 26			3.71BHP	184T	750	
CRVL-T 28	28.58mm (1 1/8 in)	0.688 m ² (7.402ft ²)	7.54BHP	213T	950	83Kg (183Lb)
CRVH-T 28			5.04BHP	184T	700	
CRVL-T 30	31.75mm (1 1/4 in)	0.970 m ² (10.437ft ²)	7.52BHP	213T	800	120Kg (264Lb)
CRVH-T 30			4.17BHP	184T	650	
CRVL-T 33	31.75mm (1 1/4 in)	0.970 m ² (10.437ft ²)	8.54BHP	215T	825	143Kg (315Lb)
CRVH-T 33			7.47 BHP	213T	765	
CRVL-T 36	25.4 mm (1in)	0.741 m ² (7.980 ft ²)	7.47 BHP	213T	765	166 kg (365Lb)
CRVL-T 42	38.1 mm (1 1/2)	0.872 m ² (9.398 ft ²)	7.50 BHP	213T	565	175 kg (385Lb)
CRVL-T 48	38.1 mm (1 1/2)	1.323 m ² (14.249 ft ²)	10.1 BHP	215T	510	222 kg (490Lb)



CARACTERÍSTICAS PRINCIPALES

CRVL - T10 / CRWL - T 10

		PRESIÓN ESTÁTICA inwg / mmca																									
		0		0.125/3.175		0.25/6.35		0.375/9.525		0.5/12.7		0.625/15.875		0.7/17.78		0.725/18.415		0.750/19.05		1/25.4		1.125/28.575		1.25/31.75			
RPM	CFM	M³/HR	CFM	M³/HR	CFM	M³/HR	CFM	M³/HR	CFM	M³/HR	CFM	M³/HR	CFM	M³/HR	CFM	M³/HR	CFM	M³/HR	CFM	M³/HR	CFM	M³/HR	CFM	M³/HR	CFM	M³/HR	
	BHP	dB (A)	BHP	dB (A)	BHP	dB (A)	BHP	dB (A)	BHP	dB (A)	BHP	dB (A)	BHP	dB (A)	BHP	dB (A)	BHP	dB (A)	BHP	dB (A)	BHP	dB (A)	BHP	dB (A)	BHP	dB (A)	
850	596	1013	480	815	344	585																					
	0.03	59.1	0.03	56.6	0.04	52.8																					
1000	701	1192	601	1020	502	853	365	621																			
	0.05	62.7	0.06	60.9	0.06	58.8	0.06	55.1																			
1100	772	1311	678	1152	591	1004	491	835	306	519																	
	0.07	64.7	0.07	63.2	0.08	61.7	0.08	59.5	0.07	54.0																	
1250	877	1490	794	1349	717	1218	638	1085	545	926	396	673															
	0.1	67.5	0.11	66.4	0.11	65.2	0.11	63.8	0.11	62.0	0.11	58.3															
1300	911	1548	832	1413	758	1288	684	1161	599	1017	484	822	356	605													
	0.11	68.3	0.12	67.3	0.12	66.2	0.13	65.0	0.13	63.5	0.12	61.0	0.11	57.5													
1400	982	1668	906	1540	838	1424	771	1309	697	1185	611	1038	547	929	522	887	492	837									
	0.14	70.0	0.15	69.0	0.15	68.1	0.16	67.2	0.16	66.0	0.16	64.5	0.16	63.2	0.15	62.7	0.15	62.0									
1500	1052	1788	981	1666	917	1557	854	1450	789	1340	716	1217	668	1135	650	1104	631	1072									
	0.17	71.5	0.18	70.6	0.19	69.9	0.19	69.0	0.19	68.1	0.2	67.0	0.2	66.2	0.2	65.9	0.19	65.5									
1600	1121	1905	1054	1791	994	1689	936	1589	875	1486	812	1379	771	1309	756	1284	740	1258	540	917							
	0.21	72.8	0.22	72.1	0.22	71.5	0.23	70.7	0.23	70.0	0.24	69.1	0.24	68.5	0.24	68.3	0.24	68.0	0.23	64.4							
1700	1192	2025	1128	1916	1071	1820	1015	1725	960	1631	901	1531	865	1470	853	1449	839	1425	690	1172	578	981					
	0.25	74.2	0.26	73.5	0.27	72.9	0.27	72.3	0.28	71.7	0.28	70.9	0.28	70.5	0.28	70.3	0.29	70.1	0.28	67.8	0.27	65.8					
1800	1262	2144	1201	2041	1147	1948	1094	1859	1042	1770	988	1679	954	1622	943	1602	931	1582	805	1368	727	1234	623	1058			
	0.3	75.4	0.31	74.8	0.32	74.3	0.32	73.7	0.33	73.2	0.33	72.6	0.34	72.2	0.34	72.0	0.34	71.9	0.34	70.2	0.33	69.0	0.32	67.2			

Condiciones Estándar: 0 m.s.n.m. y 20 °C

CRVH - T10

		PRESIÓN ESTÁTICA inwg / mmca																								
		0		0.25/6.35		0.5/12.7		0.625/15.875		0.75/19.05		1/25.4		1.25/31.75		1.5/38.1		1.75/44.45		2/50.8		2.125/53.975		2.25/57.15		
RPM	CFM	M³/HR	CFM	M³/HR	CFM	M³/HR	CFM	M³/HR	CFM	M³/HR	CFM	M³/HR	CFM	M³/HR	CFM	M³/HR	CFM	M³/HR	CFM	M³/HR	CFM	M³/HR	CFM	M³/HR	CFM	M³/HR
	BHP	dB (A)	BHP	dB (A)	BHP	dB (A)	BHP	dB (A)	BHP	dB (A)	BHP	dB (A)	BHP	dB (A)	BHP	dB (A)	BHP	dB (A)	BHP	dB (A)	BHP	dB (A)	BHP	dB (A)	BHP	dB (A)
1850	1297	2203	1184	2012	1082	1837	1030	1750	977	1659	858	1457	702	1193												
	0.33	76.0	0.34	74.9	0.35	73.9	0.36	73.3	0.36	72.7	0.37	71.2	0.36	68.9												
1900	1332	2264	1222	2077	1122	1907	1072	1821	1021	1734	908	1543	770	1308	509	865										
	0.35	76.6	0.37	75.6	0.38	74.6	0.39	74.1	0.39	73.5	0.4	72.1	0.39	70.2	0.35	65.5										
2000	1403	2383	1297	2203	1201	2041	1154	1961	1106	1878	1005	1707	887	1507	730	1240										
	0.41	77.7	0.43	76.8	0.44	75.9	0.45	75.4	0.46	74.9	0.46	73.8	0.46	72.4	0.45	70.1										
2100	1472	2501	1371	2330	1280	2175	1235	2098	1190	2021	1095	1861	991	1684	866	1472	680	1156								
	0.48	78.7	0.49	77.9	0.51	77.1	0.52	76.7	0.52	76.3	0.53	75.3	0.54	74.2	0.53	72.6	0.5	69.8								
2150	1508	2562	1408	2392	1319	2241	1275	2166	1231	2091	1140	1937	1041	1768	926	1573	772	1311								
	0.51	79.3	0.53	78.5	0.55	77.7	0.55	77.3	0.56	76.9	0.57	76.0	0.58	75.0	0.57	73.6	0.56	71.5								
2200	1542	2621	1445	2455	1358	2307	1315	2234	1272	2160	1183	2011	1089	1850	982	1668	846	1438	610	1036						
	0.55	79.7	0.57	79.0	0.58	78.3	0.59	77.9	0.6	77.5	0.61	76.7	0.62	75.7	0.62	74.5	0.6	72.8	0.55	69.0						
2250	1577	2679	1483	2519	1397	2373	1355	2301	1313	2230	1226	2084	1136	1930	1035	1759	914	1552	738	1254	552	938				
	0.59	80.2	0.61	79.5	0.62	78.8	0.63	78.5	0.64	78.1	0.65	77.3	0.66	76.4	0.66	75.4	0.65	73.9	0.62	71.5	0.57	68.1				
2300	1613	2740	1519	2581	1435	2439	1393	2367	1352	2298	1269	2157	1181	2007	1086	1845	974	1656	827	1406	718	1220	107	182		
	0.63	80.7	0.65	80.0	0.66	79.4	0.67	79.0	0.68	78.7	0.69	77.9	0.7	77.1	0.71	76.1	0.7	74.9	0.68	73.0	0.65	71.4	0.5	49.4		
2400	1683	2860	1593	2706	1511	2567	1472	2501	1432	2433	1353	2300	1271	2159	1183	2011	1086	1845	969	1647	898	1525	809	1374		
	0.71	81.6	0.73	81.0	0.75	80.4	0.76	80.1	0.77	79.8	0.78	79.1	0.8	78.4	0.8	77.6	0.8	76.6	0.79	75.3	0.78	74.4	0.76	73.2		
2450	1718	2919	1630	2769	1550	2633	1511	2567	1472	2501	1394	2369	1315	2234	1231	2091	1138	1934	1031	1752	968	1645	895	1520		
	0.76	82.1	0.78	81.5	0.8	80.9	0.81	80.6	0.82	80.3	0.83	79.7	0.84	79.0	0.85	78.2	0.85	77.3	0.85	76.2	0.84	75.5	0.83	74.5		

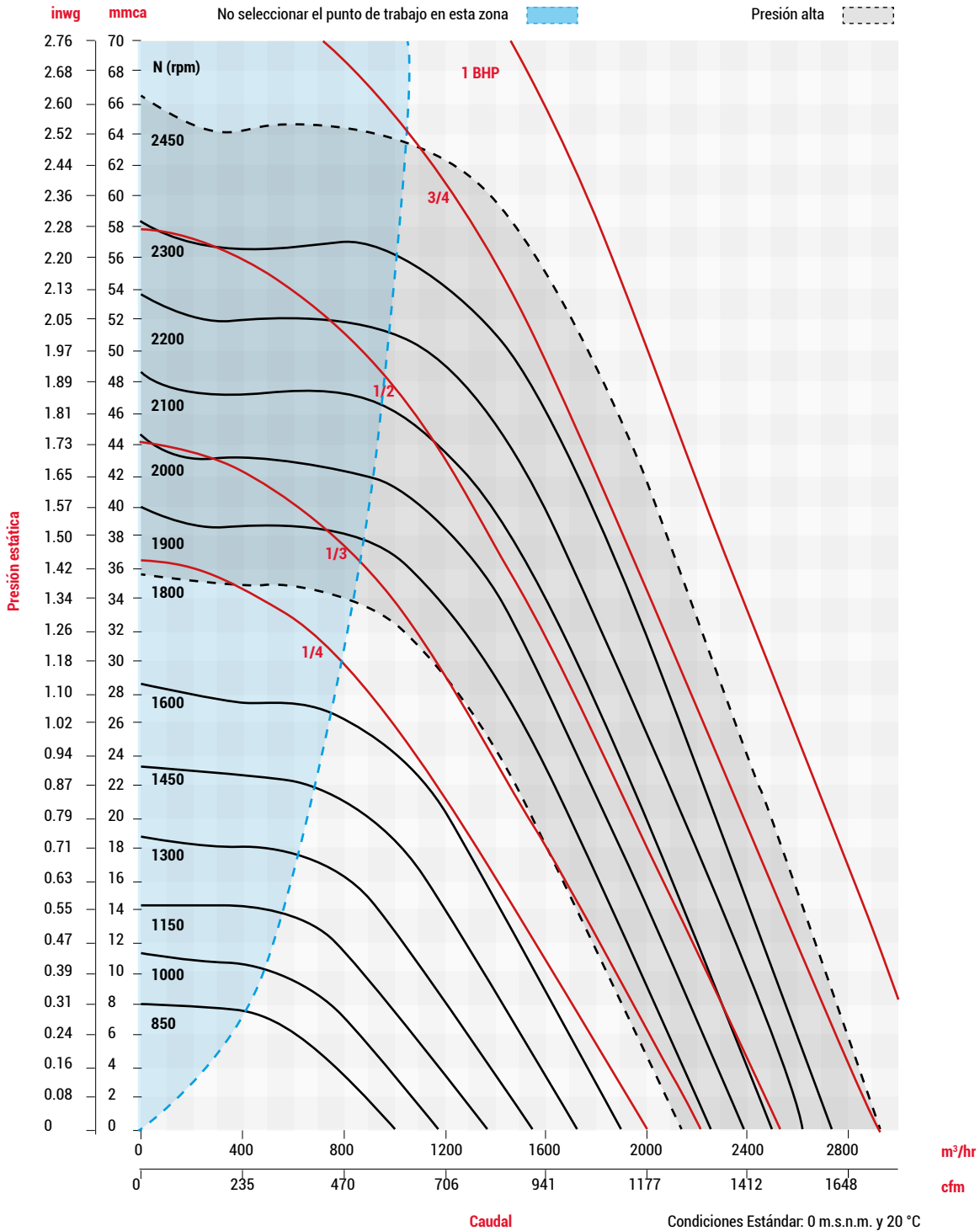
Condiciones Estándar: 0 m.s.n.m. y 20 °C



Los valores de caudal y presión están certificados para instalación tipo A: sin ducto en la succión ni en la descarga. Estos valores no incluyen los efectos de accesorios. Los valores de potencia (BHP) no incluyen las pérdidas por transmisión. La velocidad (RPM) que aquí se muestra es nominal. El caudal y la presión esta basado en la velocidad actual del ensayo.

Performance certified is for installation type A free inlet, free outlet. Power ratings (BHP) do not include transmission losses. Speed (RPM) shown is nominal. Performance is based on actual speed of test. Performance ratings do not include the effects of appurtenances (accessories).

CURVAS CARACTERÍSTICAS CRVL - T 10 / CRVH - T 10 / CRWL - T 10



Los valores de caudal y presión están certificados para instalación tipo A: sin ducto en la succión ni en la descarga. Estos valores no incluyen los efectos de accesorios. Los valores de potencia (BHP) no incluyen las pérdidas por transmisión. La velocidad (RPM) que aquí se muestra es nominal. El caudal y la presión esta basado en la velocidad actual del ensayo.

Performance certified is for installation type A free inlet, free outlet. Power ratings (BHP) do not include transmission losses. Speed (RPM) shown is nominal. Performance is based on actual speed of test. Performance ratings do not include the effects of appurtenances (accessories).



CARACTERÍSTICAS PRINCIPALES

CRVL - T12 / CRWL - T 12

RPM		PRESIÓN ESTÁTICA inwg / mmca																							
		0		0.125/3.175		0.25/6.35		0.375/9.525		0.5/12.7		0.625/15.875		0.75/19.05		1/25.4		1.25/31.75		1.5/38.1		1.7/43.18		1.75/44.45	
		CFM	M³/HR	CFM	M³/HR	CFM	M³/HR	CFM	M³/HR	CFM	M³/HR	CFM	M³/HR	CFM	M³/HR	CFM	M³/HR	CFM	M³/HR	CFM	M³/HR	CFM	M³/HR	CFM	M³/HR
600	BHP	568	965	551	937																				
	dB (A)	0.02	54.0	0.02	53.6																				
800	BHP	758	1288	744	1265	520	883																		
	dB (A)	0.04	60.2	0.04	60.0	0.05	55.9																		
1000	BHP	947	1609	937	1591	761	1293	665	1129	541	919														
	dB (A)	0.08	65.1	0.08	64.9	0.09	62.5	0.09	61.0	0.09	58.6														
1200	BHP	1137	1932	1128	1916	981	1666	905	1538	824	1400	733	1245	617	1049										
	dB (A)	0.14	69.0	0.14	68.9	0.15	67.3	0.15	66.4	0.15	65.3	0.16	63.9	0.15	62.0										
1400	BHP	1326	2253	1318	2239	1191	2023	1128	1916	1062	1804	993	1688	920	1563	740	1258								
	dB (A)	0.22	72.4	0.22	72.3	0.23	71.1	0.23	70.5	0.24	69.8	0.24	69.0	0.24	68.1	0.25	65.6								
1450	BHP	1373	2333	1366	2321	1243	2112	1181	2007	1118	1900	1053	1789	985	1673	824	1400	555	944						
	dB (A)	0.25	73.1	0.25	73.1	0.25	72.0	0.26	71.4	0.26	70.7	0.27	70.0	0.27	69.3	0.27	67.2	0.26	62.7						
1500	BHP	1421	2414	1413	2401	1295	2200	1235	2098	1174	1994	1112	1889	1047	1779	901	1531	696	1183						
	dB (A)	0.28	73.8	0.28	73.8	0.28	72.8	0.28	72.2	0.29	71.6	0.29	71.0	0.3	70.3	0.3	68.6	0.3	65.6						
1650	BHP	1563	2656	1556	2644	1447	2458	1392	2366	1338	2273	1282	2178	1226	2084	1107	1880	967	1643	778	1322				
	dB (A)	0.37	75.9	0.37	75.9	0.37	75.0	0.37	74.6	0.38	74.1	0.38	73.6	0.39	73.1	0.4	71.9	0.4	70.4	0.4	67.9				
1700	BHP	1611	2737	1603	2724	1497	2544	1444	2453	1391	2364	1338	2273	1283	2180	1170	1987	1041	1768	880	1495	680	1156	593	1008
	dB (A)	0.4	76.6	0.4	76.5	0.4	75.7	0.41	75.3	0.41	74.9	0.42	74.4	0.42	73.9	0.43	72.9	0.44	71.5	0.44	69.6	0.42	66.6	0.4	65.0
1800	BHP	1705	2897	1698	2885	1598	2715	1548	2630	1497	2544	1447	2458	1397	2373	1292	2194	1178	2002	1048	1780	918	1559	879	1493
	dB (A)	0.48	77.8	0.48	77.8	0.48	77.1	0.48	76.7	0.49	76.3	0.49	75.9	0.5	75.5	0.51	74.6	0.52	73.5	0.53	72.2	0.52	70.6	0.52	70.1

Condiciones Estándar: 0 m.s.n.m. y 20 °C

CRVH - T12

RPM		PRESIÓN ESTÁTICA inwg / mmca																							
		0		0.25/6.35		0.5/12.7		0.75/19.05		1/25.4		1.25/31.75		1.5/38.1		1.75/44.45		2/50.8		2.125/53.975		2.25/57.15		2.5/63.5	
		CFM	M³/HR	CFM	M³/HR	CFM	M³/HR	CFM	M³/HR	CFM	M³/HR	CFM	M³/HR	CFM	M³/HR	CFM	M³/HR	CFM	M³/HR	CFM	M³/HR	CFM	M³/HR	CFM	M³/HR
1810	BHP	1715	2913	1608	2731	1508	2562	1407	2390	1304	2216	1192	2025	1063	1805	899	1527	596	1013						
	dB (A)	0.48	77.9	0.49	77.2	0.5	76.4	0.51	75.6	0.52	74.8	0.53	73.7	0.53	72.4	0.53	70.5	0.48	65.7						
1850	BHP	1752	2977	1647	2799	1550	2633	1452	2467	1351	2296	1243	2112	1122	1907	975	1657	757	1286	479	813				
	dB (A)	0.52	78.4	0.52	77.7	0.53	77.0	0.54	76.2	0.55	75.4	0.56	74.4	0.57	73.2	0.57	71.6	0.54	68.7	0.48	63.4				
1900	BHP	1800	3058	1698	2885	1602	2722	1507	2560	1410	2396	1306	2219	1194	2028	1062	1804	887	1507	758	1288	120	203		
	dB (A)	0.56	79.0	0.56	78.3	0.57	77.6	0.58	76.9	0.6	76.2	0.61	75.3	0.62	74.2	0.62	72.9	0.6	70.8	0.58	69.0	0.45	47.7		
1950	BHP	1847	3138	1747	2968	1654	2810	1561	2653	1467	2492	1368	2324	1262	2144	1140	1937	991	1684	895	1520	762	1295		
	dB (A)	0.61	79.5	0.61	78.9	0.62	78.3	0.63	77.6	0.64	76.9	0.65	76.1	0.66	75.1	0.67	74.0	0.66	72.3	0.65	71.2	0.62	69.3		
2000	BHP	1894	3218	1797	3052	1706	2899	1615	2744	1525	2590	1429	2428	1328	2257	1215	2064	1083	1839	1002	1702	905	1538		
	dB (A)	0.65	80.1	0.66	79.5	0.66	78.9	0.68	78.2	0.69	77.6	0.7	76.8	0.71	76.0	0.72	74.9	0.72	73.6	0.71	72.7	0.7	71.5		
2010	BHP	1904	3234	1807	3070	1716	2915	1626	2763	1536	2610	1442	2449	1341	2278	1230	2089	1099	1868	1022	1736	928	1577	565	960
	dB (A)	0.66	80.2	0.66	79.6	0.67	79.0	0.69	78.4	0.7	77.7	0.71	77.0	0.72	76.1	0.73	75.1	0.73	73.8	0.72	73.0	0.71	71.9	0.62	66.2
2025	BHP	1918	3259	1822	3095	1731	2942	1642	2790	1553	2638	1460	2480	1360	2310	1251	2125	1125	1911	1050	1784	962	1634	675	1147
	dB (A)	0.68	80.4	0.68	79.8	0.69	79.2	0.7	78.6	0.71	77.9	0.73	77.2	0.74	76.4	0.75	75.4	0.75	74.2	0.74	73.4	0.73	72.4	0.67	68.3
2050	BHP	1943	3300	1847	3138	1758	2986	1670	2836	1580	2685	1489	2530	1392	2366	1286	2185	1166	1980	1095	1861	1015	1725	785	1334
	dB (A)	0.7	80.6	0.71	80.0	0.71	79.5	0.73	78.9	0.74	78.2	0.75	77.5	0.76	76.8	0.77	75.9	0.78	74.7	0.77	74.0	0.77	73.1	0.72	70.2
2075	BHP	1966	3340	1871	3179	1783	3029	1696	2881	1609	2733	1518	2580	1424	2419	1321	2244	1204	2046	1138	1934	1064	1807	866	1472
	dB (A)	0.73	80.9	0.73	80.3	0.74	79.8	0.75	79.2	0.76	78.6	0.78	77.9	0.79	77.2	0.8	76.3	0.8	75.2	0.8	74.6	0.8	73.8	0.77	71.4
2100	BHP	1990	3381	1896	3222	1809	3074	1723	2927	1637	2781	1548	2630	1455	2473	1355	2301	1243	2112	1180	2005	1110	1886	933	1586
	dB (A)	0.76	81.1	0.76	80.6	0.77	80.0	0.78	79.5	0.79	78.9	0.81	78.2	0.82	77.5	0.83	76.7	0.83	75.7	0.83	75.1	0.83	74.4	0.81	72.4

Condiciones Estándar: 0 m.s.n.m. y 20 °C

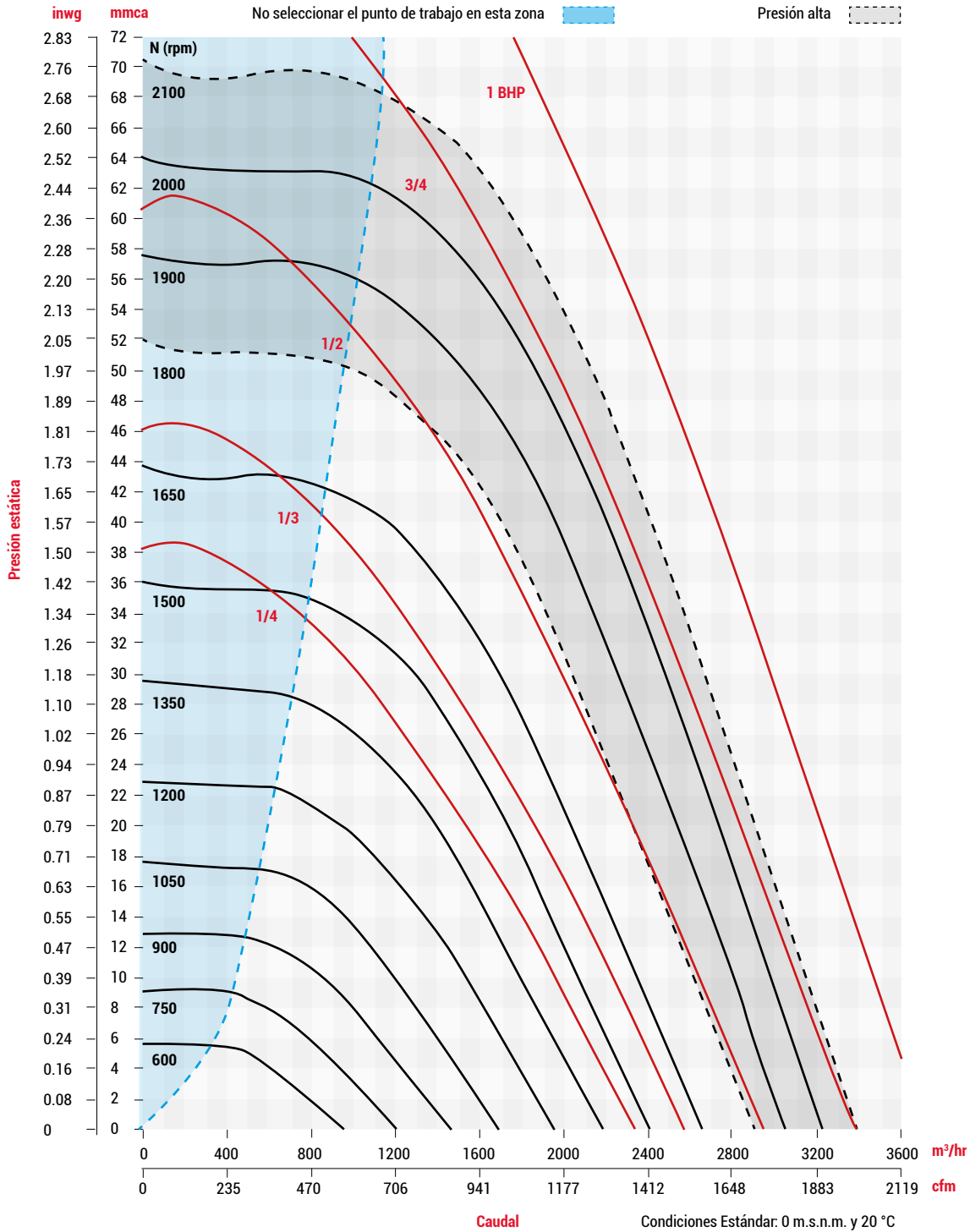


Los valores de caudal y presión están certificados para instalación tipo A: sin ducto en la succión ni en la descarga. Estos valores no incluyen los efectos de accesorios. Los valores de potencia (BHP) no incluyen las pérdidas por transmisión. La velocidad (RPM) que aquí se muestra es nominal. El caudal y la presión esta basado en la velocidad actual del ensayo.

Performance certified is for installation type A free inlet, free outlet. Power ratings (BHP) do not include transmission losses. Speed (RPM) shown is nominal. Performance is based on actual speed of test. Performance ratings do not include the effects of appurtenances (accessories).



CURVAS CARACTERÍSTICAS CRVL - T 12 / CRVH - T 12 / CRWL - T 12



Los valores de caudal y presión están certificados para instalación tipo A: sin ducto en la succión ni en la descarga. Estos valores no incluyen los efectos de accesorios. Los valores de potencia (BHP) no incluyen las pérdidas por transmisión. La velocidad (RPM) que aquí se muestra es nominal. El caudal y la presión esta basado en la velocidad actual del ensayo.

Performance certified is for installation type A free inlet, free outlet. Power ratings (BHP) do not include transmission losses. Speed (RPM) shown is nominal. Performance is based on actual speed of test. Performance ratings do not include the effects of appurtenances (accessories).



CARACTERÍSTICAS PRINCIPALES

CRVL - T14 / CRWL - T 14

		PRESIÓN ESTÁTICA inwg / mmca																								
		0		0.125/3.175		0.25/6.35		0.375/9.525		0.5/12.7		0.75/19.05		1/25.4		1.125/28.575		1.25/31.75		1.5/38.1		1.75/44.45		2/50.8		
RPM	CFM	M³/HR	CFM	M³/HR	CFM	M³/HR	CFM	M³/HR	CFM	M³/HR	CFM	M³/HR	CFM	M³/HR	CFM	M³/HR	CFM	M³/HR	CFM	M³/HR	CFM	M³/HR	CFM	M³/HR	CFM	M³/HR
	BHP	dB (A)	BHP	dB (A)	BHP	dB (A)	BHP	dB (A)	BHP	dB (A)	BHP	dB (A)	BHP	dB (A)	BHP	dB (A)	BHP	dB (A)	BHP	dB (A)	BHP	dB (A)	BHP	dB (A)	BHP	dB (A)
600	726	1234	521	887																						
	0.02	55.6	0.02	51.8																						
700	847	1440	675	1147	467	794																				
	0.03	58.9	0.03	56.3	0.03	52.1																				
800	969	1647	817	1390	658	1119	424.2	721																		
	0.05	61.8	0.05	59.9	0.05	57.4	0.05	52.3																		
1000	1210	2057	1088	1850	969	1647	841	1429	683	1161																
	0.09	66.	0.09	65.4	0.1	64.1	0.1	62.5	0.1	60.1																
1200	1453	2469	1351	2296	1251	2126	1151	1957	1044	1775	782	1329														
	0.16	70.6	0.16	69.8	0.17	68.9	0.17	67.9	0.18	66.8	0.18	63.5														
1300	1573	2674	1479	2514	1388	2358	1296	2203	1201	2041	988	1679	669	1138												
	0.2	72.3	0.2	71.6	0.21	70.9	0.21	70.1	0.22	69.2	0.23	67.0	0.21	62.5												
1350	1634	2778	1543	2622	1455	2473	1367	2323	1276	2169	1078	1832	816	1388	596.4	1013										
	0.22	73.2	0.23	72.5	0.23	71.8	0.24	71.1	0.24	70.3	0.25	68.4	0.25	65.2	0.23	61.5										
1500	1816	3086	1734	2947	1653	2810	1575	2676	1495	2540	1328	2257	1139	1936	1025	1743	888.3	1509								
	0.31	75.5	0.31	74.9	0.32	74.4	0.32	73.8	0.33	73.2	0.34	71.8	0.35	70.1	0.35	68.9	0.34	67.2								
1700	2059	3498	1986	3375	1914	3252	1844	3134	1774	3015	1632	2774	1482	2519	1401	2382	1315	2235	1114	1893	812.7	1381				
	0.45	78.2	0.45	77.8	0.46	77.3	0.46	76.9	0.47	76.4	0.49	75.5	0.5	74.4	0.5	73.7	0.51	73.0	0.5	71.1	0.46	67.4				
1850	2240	3807	2173	3693	2107	3580	2043	3472	1978	3361	1849	3142	1716	2917	1647	2799	1575	2676	1418	2410	1233	2096	985	1675		
	0.58	80	0.58	79.6	0.59	79.3	0.59	78.9	0.6	78.6	0.62	77.8	0.63	76.9	0.64	76.4	0.65	75.9	0.65	74.7	0.65	73.1	0.62	70.5		

Condiciones Estándar: 0 m.s.n.m. y 20 °C

CRVH - T14

		PRESIÓN ESTÁTICA inwg / mmca																								
		0		0.25/6.35		0.5/12.7		0.75/19.05		1/25.4		1.25/31.75		1.5/38.1		1.75/44.45		2/50.8		2.25/57.15		2.5/63.5		2.65/67.31		
RPM	CFM	M³/HR	CFM	M³/HR	CFM	M³/HR	CFM	M³/HR	CFM	M³/HR	CFM	M³/HR	CFM	M³/HR	CFM	M³/HR	CFM	M³/HR	CFM	M³/HR	CFM	M³/HR	CFM	M³/HR	CFM	M³/HR
	BHP	dB (A)	BHP	dB (A)	BHP	dB (A)	BHP	dB (A)	BHP	dB (A)	BHP	dB (A)	BHP	dB (A)	BHP	dB (A)	BHP	dB (A)	BHP	dB (A)	BHP	dB (A)	BHP	dB (A)	BHP	dB (A)
1860	2252	3827	2120	3602	1991	3384	1863	3167	1731	2942	1591	2704	1437	2442	1255	2134	1017	1729	477	812						
	0.59	80.1	0.6	79.4	0.61	78.7	0.63	77.9	0.64	77.1	0.66	76.1	0.66	74.9	0.66	73.4	0.63	70.9	0.5	62.2						
1900	2300	3909	2171	3689	2045	3475	1920	3263	1792	3045	1656	2815	1509	2565	1340	2278	1130	1921	799	1358						
	0.63	80.6	0.64	79.9	0.65	79.2	0.67	78.5	0.68	77.7	0.7	76.8	0.7	75.7	0.7	74.3	0.69	72.4	0.62	68.4						
1925	2331	3960	2202	3743	2079	3532	1955	3322	1829	3108	1696	2883	1554	2640	1391	2364	1194	2030	911	1548						
	0.65	80.9	0.66	80.2	0.68	79.5	0.69	78.8	0.71	78.1	0.72	77.2	0.73	76.2	0.73	74.9	0.72	73.1	0.67	70.0						
1950	2361	4012	2235	3798	2112	3589	1989	3381	1865	3170	1736	2951	1597	2713	1440	2448	1255	2134	1003	1705	218.4	371				
	0.68	81.1	0.69	80.5	0.7	79.9	0.72	79.2	0.73	78.4	0.75	77.6	0.76	76.6	0.76	75.4	0.75	73.8	0.71	71.3	0.5	53.6				
1975	2391	4064	2267	3852	2146	3646	2025	3441	1902	3233	1775	3017	1640	2787	1488	2530	1312	2230	1084	1843	666	1133				
	0.7	81.4	0.71	80.8	0.73	80.2	0.74	79.5	0.76	78.8	0.78	78.0	0.79	77.1	0.79	75.9	0.79	74.5	0.75	72.3	0.65	66.7				
2000	2422	4116	2298	3905	2178	3702	2060	3500	1939	3295	1814	3083	1682	2858	1535	2608	1368	2324	1157	1966	829	1409				
	0.73	81.7	0.74	81.1	0.75	80.5	0.77	79.8	0.79	79.1	0.8	78.4	0.82	77.5	0.82	76.4	0.82	75.1	0.79	73.2	0.72	69.3				
2015	2440	4146	2318	3939	2198	3736	2081	3536	1961	3332	1837	3122	1706	2899	1563	2656	1399	2378	1198	2035	901	1532	453	769		
	0.75	81.8	0.76	81.3	0.77	80.6	0.79	80.0	0.81	79.3	0.82	78.6	0.83	77.7	0.84	76.7	0.84	75.4	0.82	73.6	0.75	70.4	0.62	62.4		
2025	2452	4167	2331	3960	2212	3759	2094	3559	1976	3357	1853	3149	1723	2927	1581	2687	1420	2414	1224	2080	945	1606	603	1026		
	0.76	82.0	0.77	81.4	0.78	80.8	0.8	80.1	0.82	79.5	0.83	78.7	0.85	77.9	0.85	76.9	0.85	75.7	0.83	73.9	0.78	70.9	0.67	65.8		
2050	2482	4217	2362	4014	2244	3814	2129	3618	2011	3418	1891	3213	1764	2997	1626	2763	1472	2501	1287	2187	1040	1768	801	1361		
	0.79	82.2	0.8	81.7	0.81	81.1	0.83	80.5	0.85	79.8	0.86	79.1	0.88	78.3	0.88	77.3	0.88	76.2	0.87	74.6	0.83	72.2	0.76	69.2		
2075	2512	4269	2394	4067	2278	3871	2163	3675	2048	3480	1928	3277	1804	3067	1670	2838	1521	2585	1347	2289	1123	1909	930.3	1581		
	0.81	82.5	0.83	81.9	0.84	81.4	0.86	80.8	0.88	80.1	0.89	79.4	0.91	78.7	0.92	77.8	0.92	76.7	0.91	75.3	0.87	73.2	0.82	71.0		

Condiciones Estándar: 0 m.s.n.m. y 20 °C

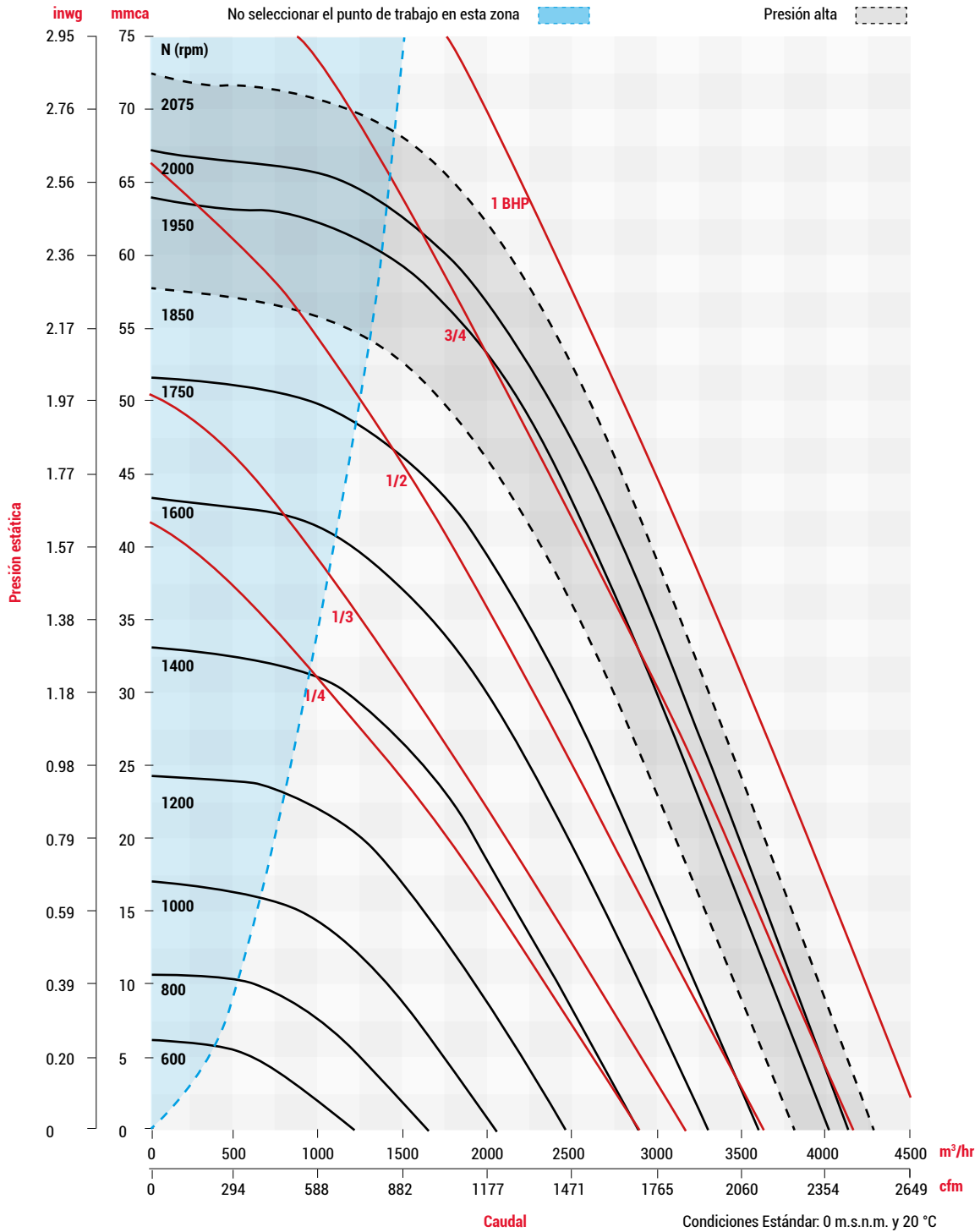


Los valores de caudal y presión están certificados para instalación tipo A: sin ducto en la succión ni en la descarga. Estos valores no incluyen los efectos de accesorios. Los valores de potencia (BHP) no incluyen las pérdidas por transmisión. La velocidad (RPM) que aquí se muestra es nominal. El caudal y la presión esta basado en la velocidad actual del ensayo.

Performance certified is for installation type A free inlet, free outlet. Power ratings (BHP) do not include transmission losses. Speed (RPM) shown is nominal. Performance is based on actual speed of test. Performance ratings do not include the effects of appurtenances (accessories).



CURVAS CARACTERÍSTICAS CRVL - T 14 / CRVH - T 14 / CRWL - T 14



Los valores de caudal y presión están certificados para instalación tipo A: sin ducto en la succión ni en la descarga. Estos valores no incluyen los efectos de accesorios. Los valores de potencia (BHP) no incluyen las pérdidas por transmisión. La velocidad (RPM) que aquí se muestra es nominal. El caudal y la presión esta basado en la velocidad actual del ensayo.

Performance certified is for installation type A free inlet, free outlet. Power ratings (BHP) do not include transmission losses. Speed (RPM) shown is nominal. Performance is based on actual speed of test. Performance ratings do not include the effects of appurtenances (accessories).



CARACTERÍSTICAS PRINCIPALES

CRVL - T16 / CRWL - T 16

RPM		PRESIÓN ESTÁTICA inwg / mmca																				
		0		0.25/6.35		0.5/12.7		0.75/19.05		1/25.4		1.125/28.575		1.5/38.1		1.75/44.45		2/50.8		2.45/62.23		
		CFM	M³/HR	CFM	M³/HR	CFM	M³/HR	CFM	M³/HR	CFM	M³/HR	CFM	M³/HR	CFM	M³/HR	CFM	M³/HR	CFM	M³/HR	CFM	M³/HR	
750	BHP	dB (A)	BHP	dB (A)	BHP	dB (A)	BHP	dB (A)	BHP	dB (A)	BHP	dB (A)	BHP	dB (A)	BHP	dB (A)	BHP	dB (A)	BHP	dB (A)	BHP	dB (A)
	1923	3267	1567	2662	1080	1835																
	0.2	61.2	0.22	59.3	0.21	59.3																
785	2012	3418	1673	2842	1245	2115																
	0.23	62.5	0.25	60.3	0.24	60.4																
820	2102	3571	1777	3019	1391	2363																
	0.26	63.7	0.28	61.5	0.28	61.3																
855	2192	3724	1880	3194	1527	2594	854	1451														
	0.29	64.5	0.31	62.4	0.32	62.0	0.28	61.0														
890	2281	3875	1980	3364	1655	2812	1165	1979														
	0.33	65.4	0.35	63.6	0.36	62.7	0.34	61.8														
925	2371	4028	2080	3534	1778	3021	1356	2304														
	0.37	66.3	0.39	64.6	0.41	63.5	0.39	62.7														
960	2461	4181	2179	3702	1896	3221	1518	2579														
	0.42	67.2	0.44	65.6	0.46	64.4	0.45	63.6														
995	2551	4334	2276	3867	2010	3415	1666	2831	1091	1854												
	0.46	68.0	0.49	66.5	0.51	65.5	0.5	64.6	0.45	65.0												
1030	2640	4485	2374	4033	2121	3604	1805	3067	1359	2309												
	0.51	68.7	0.54	67.4	0.56	66.4	0.56	65.6	0.53	66.0												
1065	2730	4638	2470	4197	2229	3787	1936	3289	1550	2633	1249	2122										
	0.57	69.5	0.59	68.3	0.62	67.3	0.62	66.4	0.6	66.8	0.57	65.7										
1100	2820	4791	2566	4360	2336	3969	2063	3505	1715	2914	1486	2525										
	0.62	70.1	0.65	69.1	0.68	68.2	0.68	67.4	0.67	67.3	0.65	66.5										
1135	2910	4944	2662	4523	2441	4147	2184	3711	1866	3170	1671	2839										
	0.69	70.8	0.71	69.8	0.74	69.0	0.75	68.2	0.74	67.9	0.73	67.5										
1170	2999	5095	2757	4684	2544	4322	2302	3911	2008	3412	1834	3116										
	0.75	71.4	0.78	70.6	0.81	69.8	0.82	69.1	0.82	68.7	0.81	68.5										
1205	3089	5248	2852	4846	2646	4496	2417	4106	2144	3643	1984	3371	1119	1901								
	0.82	72.2	0.84	71.2	0.88	70.6	0.9	69.9	0.9	69.5	0.89	69.3	0.74	68.4								
1240	3179	5401	2947	5007	2747	4667	2530	4298	2273	3862	2126	3612	1523	2588								
	0.89	72.8	0.92	72.0	0.95	71.3	0.98	70.7	0.98	70.3	0.97	70.1	0.91	69.8								
1275	3268	5552	3041	5167	2847	4837	2639	4484	2399	4076	2262	3843	1744	2963								
	0.97	73.5	1	72.6	1.03	72.1	1.06	71.5	1.07	71.0	1.06	70.7	1.02	70.6								
1310	3358	5705	3135	5326	2947	5007	2748	4669	2520	4281	2392	4064	1926	3272	1366	2321						
	1.05	74.1	1.08	73.4	1.12	72.8	1.15	72.3	1.16	71.7	1.16	71.5	1.12	71.2	1.01	70.2						
1345	3448	5858	3229	5486	3045	5173	2854	4849	2639	4484	2518	4278	2090	3551	1685	2863						
	1.14	74.7	1.16	73.9	1.2	73.6	1.24	73.0	1.25	72.4	1.25	72.1	1.22	71.8	1.17	71.0						
1380	3538	6011	3323	5646	3144	5342	2959	5027	2754	4679	2641	4487	2243	3811	1899	3226						
	1.23	75.3	1.26	74.4	1.3	74.0	1.33	73.6	1.35	73.0	1.35	72.8	1.33	72.4	1.29	71.6						
1415	3627	6162	3416	5804	3241	5506	3063	5204	2867	4871	2760	4689	2388	4057	2081	3536	1621	2754				
	1.33	75.9	1.35	74.9	1.39	74.5	1.43	74.1	1.45	73.6	1.46	73.4	1.44	72.9	1.41	72.3	1.32	72.0				
1450	3717	6315	3510	5963	3338	5671	3166	5379	2978	5060	2876	4886	2527	4293	2245	3814	1881	3196				
	1.43	76.8	1.45	75.4	1.5	75.0	1.54	74.5	1.56	74.1	1.57	74.0	1.56	73.4	1.53	72.9	1.48	73.1				
1550	3973	6750	3776	6415	3614	6140	3454	5868	3286	5583	3197	5432	2897	4922	2666	4530	2400	4078	1616	2746		
	1.75	78.1	1.77	76.8	1.81	76.2	1.868	75.9	1.89	75.6	1.91	75.4	1.92	75.0	1.9	74.6	1.87	74.4	1.67	73.7		

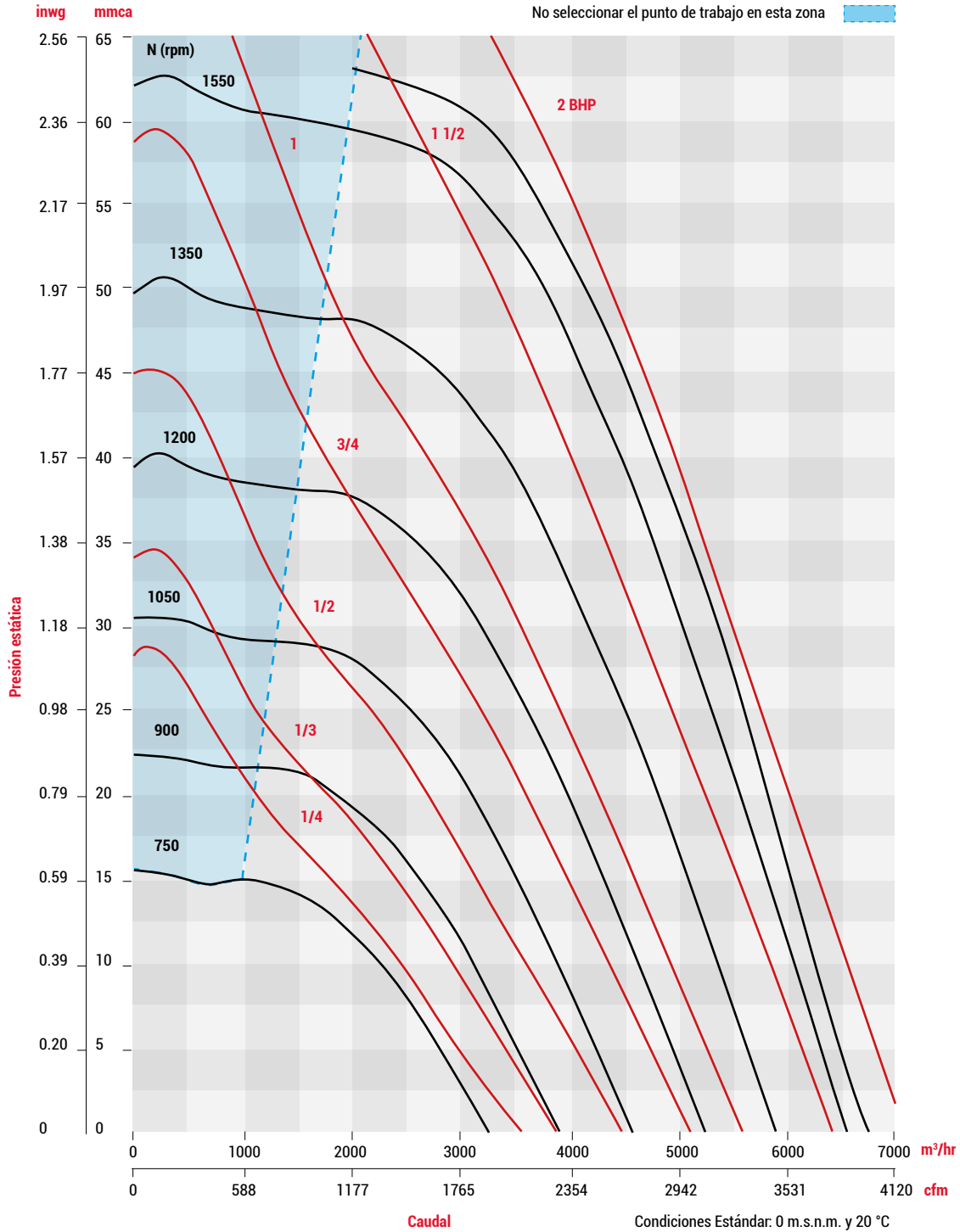


Los valores de caudal y presión están certificados para instalación tipo A: sin ducto en la succión ni en la descarga. Estos valores no incluyen los efectos de accesorios. Los valores de potencia (BHP) no incluyen las pérdidas por transmisión. La velocidad (RPM) que aquí se muestra es nominal. El caudal y la presión esta basado en la velocidad actual del ensayo.

Performance certified is for installation type A free inlet, free outlet. Power ratings (BHP) do not include transmission losses. Speed (RPM) shown is nominal. Performance is based on actual speed of test. Performance ratings do not include the effects of appurtenances (accessories).



CURVAS CARACTERÍSTICAS CRVL - T 16 / CRWL - T 16



Los valores de caudal y presión están certificados para instalación tipo A: sin ducto en la succión ni en la descarga. Estos valores no incluyen los efectos de accesorios. Los valores de potencia (BHP) no incluyen las pérdidas por transmisión. La velocidad (RPM) que aquí se muestra es nominal. El caudal y la presión esta basado en la velocidad actual del ensayo.

Performance certified is for installation type A free inlet, free outlet. Power ratings (BHP) do not include transmission losses. Speed (RPM) shown is nominal. Performance is based on actual speed of test. Performance ratings do not include the effects of appurtenances (accessories).



CARACTERÍSTICAS PRINCIPALES

CRVL - T18 / CRWL - T 18

		PRESIÓN ESTÁTICA inwg / mmca																								
		0		0.25/6.35		0.5/12.7		0.75/19.05		1/25.4		1.125/28.575		1.25/31.75		1.5/38.1		1.625/41.275		2/50.8		2.25/57.15		2.45/62.23		
RPM	CFM	M³/HR	CFM	M³/HR	CFM	M³/HR	CFM	M³/HR	CFM	M³/HR	CFM	M³/HR	CFM	M³/HR	CFM	M³/HR	CFM	M³/HR	CFM	M³/HR	CFM	M³/HR	CFM	M³/HR	CFM	M³/HR
	BHP	dB (A)	BHP	dB (A)	BHP	dB (A)	BHP	dB (A)	BHP	dB (A)	BHP	dB (A)	BHP	dB (A)	BHP	dB (A)	BHP	dB (A)	BHP	dB (A)	BHP	dB (A)	BHP	dB (A)	BHP	dB (A)
650	2077	3529	1532	2603																						
	0.11	70.8	0.15	70																						
700	2237	3801	1732	2943	1118	1899																				
	0.14	72.4	0.18	71.8	0.19	71.2																				
800	2556	4343	2108	3581	1649	2802																				
	0.21	75.1	0.26	74.6	0.28	74.1																				
850	2716	4614	2288	3887	1873	3182	1314	2232																		
	0.25	76	0.3	76.1	0.34	75.6	0.34	75.1																		
950	3036	5158	2637	4480	2292	3894	1879	3192																		
	0.35	78.8	0.41	78.1	0.46	78	0.48	77.6																		
1000	3195	5428	2809	4772	2489	4229	2112	3588	1649	2802																
	0.41	80.2	0.47	79.3	0.53	79.3	0.55	78.7	0.55	78.2																
1100	3515	5972	3147	5347	2867	4871	2546	4326	2184	3711	1980	3364	1718	2919												
	0.55	82	0.61	81.4	0.68	81.3	0.72	81.2	0.74	80.8	0.74	80.6	0.73	80.4												
1200	3834	6514	3480	5913	3228	5484	2952	5015	2640	4485	2473	4202	2297	3903	1842	3130										
	0.71	83.9	0.78	83.5	0.86	83.4	0.92	83.3	0.95	83	0.96	82.7	0.96	82.6	0.94	82.1										
1400	4473	7600	4141	7036	3923	6665	3704	6293	3465	5887	3336	5668	3203	5442	2922	4964	2774	4713	2236	3799						
	1.13	87.2	1.2	86.6	1.3	86.5	1.38	86.5	1.45	86.5	1.48	86.4	1.5	86.4	1.52	86.1	1.53	86	1.51	85.6						
1500	4793	8143	4468	7591	4263	7243	4061	6900	3847	6536	3733	6342	3615	6142	3365	5717	3234	5495	2815	4783	2473	4202	1969	3345		
	1.38	88.7	1.46	87.9	1.57	87.8	1.66	87.8	1.74	87.8	1.78	87.8	1.81	87.8	1.85	87.7	1.86	87.6	1.88	87.3	1.87	87.2	1.76	87		

*Presión Sonora a la descarga a 1.5m en dB(A), campo libre.

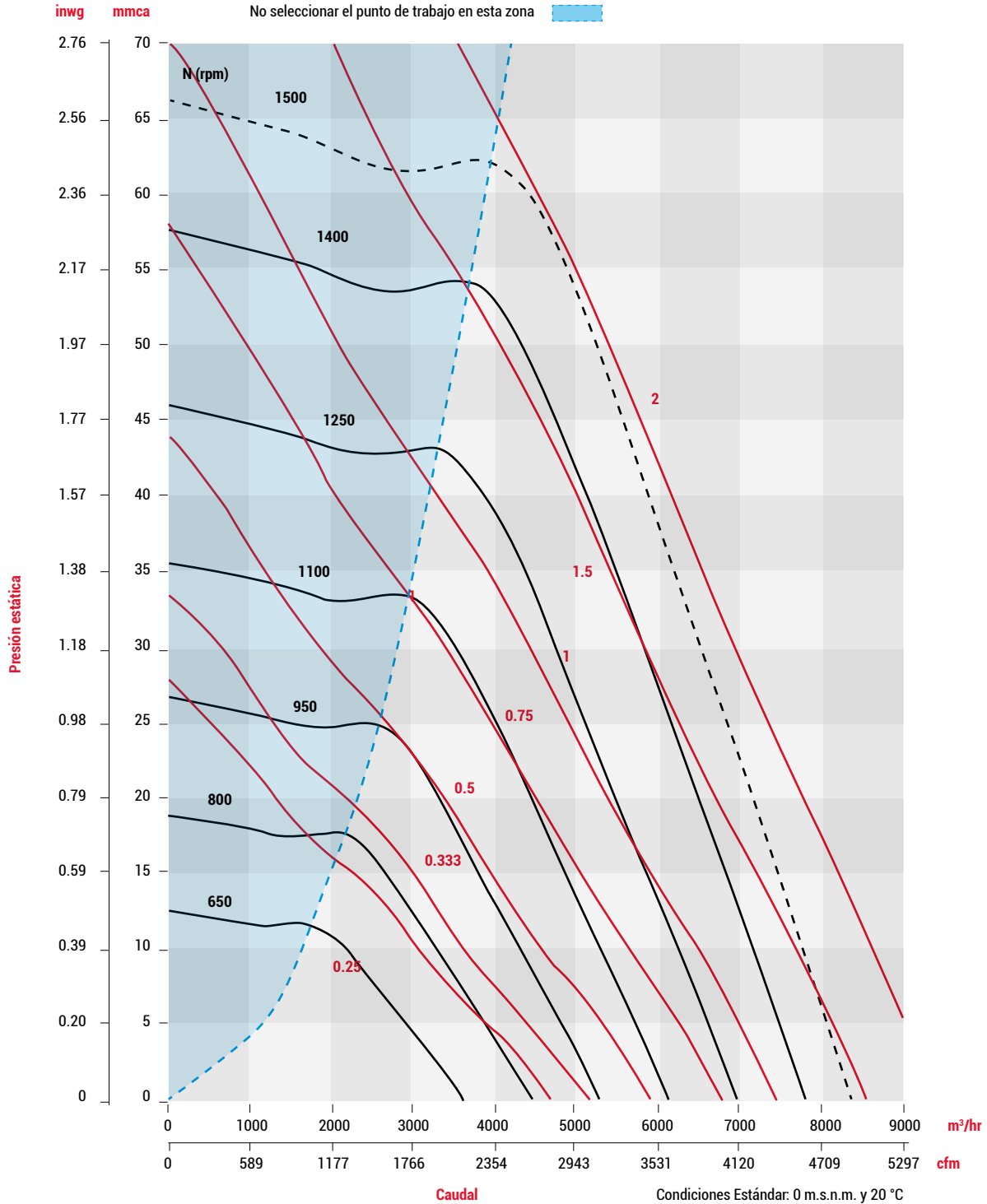


Los valores de caudal y presión están certificados para instalación tipo A: sin ducto en la succión ni en la descarga. Estos valores no incluyen los efectos de accesorios. Los valores de potencia (BHP) no incluyen las pérdidas por transmisión. La velocidad (RPM) que aquí se muestra es nominal. El caudal y la presión esta basado en la velocidad actual del ensayo.

Performance certified is for installation type A free inlet, free outlet. Power ratings (BHP) do not include transmission losses. Speed (RPM) shown is nominal. Performance is based on actual speed of test. Performance ratings do not include the effects of appurtenances (accessories).



CURVAS CARACTERÍSTICAS CRVL - T 18 / CRWL - T 18



Los valores de caudal y presión están certificados para instalación tipo A: sin ducto en la succión ni en la descarga. Estos valores no incluyen los efectos de accesorios. Los valores de potencia (BHP) no incluyen las pérdidas por transmisión. La velocidad (RPM) que aquí se muestra es nominal. El caudal y la presión esta basado en la velocidad actual del ensayo.

Performance certified is for installation type A free inlet, free outlet. Power ratings (BHP) do not include transmission losses. Speed (RPM) shown is nominal. Performance is based on actual speed of test. Performance ratings do not include the effects of appurtenances (accessories).



CARACTERÍSTICAS PRINCIPALES - CRVL - T 20 / CRWL - T 20

CRVL - T 20 / CRWL - T 20

RPM	PRESIÓN ESTÁTICA inwg / mmca																			
	0		0.500/12.7		0.750/19.05		1/25.4		1.25/31.75		1.5/38.1		1.75/44.45		2/50.8		2.125/53.975		2.5/63.5	
	CFM	M³/HR	CFM	M³/HR	CFM	M³/HR	CFM	M³/HR	CFM	M³/HR	CFM	M³/HR	CFM	M³/HR	CFM	M³/HR	CFM	M³/HR	CFM	M³/HR
500	2154	3659																		
	0.08	65,5																		
550	2369	4025																		
	0.11	67.6																		
575	2476	4207																		
	0.12	68.5																		
600	2584	4390	1262	2144																
	0,14	69,4	0.15	65.8																
650	2799	4756	1763	2995																
	0.18	71.2	0.20	67.4																
675	2906	4938	1948	3309																
	0.20	72.0	0.22	68.7																
700	3015	5122	2117	3596																
	0,22	72,8	0,25	68,7																
750	3230	5487	2426	4121	1736	2949														
	0.27	74.3	0.30	71.0	0.30	67.1														
800	3445	5853	2710	4604	2188	3718														
	0.33	75.7	0.36	72.9	0.37	70,4														
850	3660	6219	2982	5066	2543	4321	1806	3068												
	0.40	77,00	0.43	74.6	0.45	72.8	0.42	68.8												
950	4091	6950	3498	5942	3152	5355	2723	4626	2012	3418										
	0.55	79.4	0.59	77.6	0.61	76.4	0.63	74.7	0.58	71.2										
975	4199	7134	3623	6155	3293	5594	2895	4918	2315	3934										
	0.60	80.0	0.63	78.3	0,66	77.2	0,68	75.7	0.66	73.1										
1000	4306	7316	3746	6365	3430	5828	3059	5197	2556	4342										
	0.65	80.5	0.68	78.9	0.7	77.9	0.73	76.6	0.72	74.5										
1025	4414	7500	3869	6574	3566	6058	3215	5462	2765	4697	1939	3295								
	0.70	81.0	0.73	79.5	0.76	78.6	0.78	77.4	0.78	75,6	0.69	71,5								
1075	4629	7865	4113	6988	3830	6508	3513	5969	3133	5323	2609	4433								
	0.80	82.1	0.84	80.7	0,86	79,9	0.89	78.9	0.91	77.6	0.89	75.5								
1100	4738	8049	4234	7193	3960	6727	3657	6213	3302	5611	2840	4826	1916	3256						
	0.86	82.6	0.89	81.3	0.92	80.5	0.95	79.6	0.97	78.4	0.96	76.7	0.82	72.1						
1125	4845	8231	4353	7396	4088	6945	3798	6453	3463	5883	3047	5177	2395	4069						
	0.92	83.1	0.95	81.8	0.98	81.1	1.01	80.3	1.03	79,2	1.04	77.7	0.97	74.9						
1175	5060	8597	4591	7799	4341	7375	4072	6918	3770	6404	3416	5803	2949	5011	2024	3439				
	1.05	84.0	1.08	82.9	1.11	82,2	1.14	81.5	1.17	80.6	1.18	79.5	1.17	77.8	0.99	73.4				
1200	5168	8781	4708	7999	4466	7587	4205	7145	3917	6654	3585	6090	3168	5382	2523	4287	479	813		
	1.12	84.5	1.15	83.4	1.18	82.8	1.21	82.1	1.24	81.3	1.26	80.2	1.26	78.8	1.17	76.2	0,54	57		
1225	5275	8963	4826	8199	4590	7798	4338	7369	4061	6900	3747	6367	3367	5721	2840	4826	2406	4087		
	1.19	84.9	1.22	83.9	1.25	83.3	1.28	82.7	1.31	81.9	1,34	81.0	1.34	79.7	1.30	77.8	1.21	75.8		
1300	5599	9512	5175	8793	4956	8420	4726	8030	4477	7607	4206	7147	3897	6620	3526	5991	3299	5605	461	783
	1.42	86.2	1.45	85,3	1,48	84,8	1,51	84.2	1.55	83.6	1.58	82.9	1.60	82.0	1.60	80.9	1.59	80.1	0.68	57.4
1350	5814	9878	5408	9187	5198	8831	4979	8459	4746	8063	4495	7637	4216	7163	3897	6620	3712	6306	2938	4991
	1.59	87.0	1.62	86,2	1.65	85.7	1.68	85.2	1.72	84.7	1.75	84.0	1.78	83.3	1.80	82,4	1,80	81.8	1.69	79.1

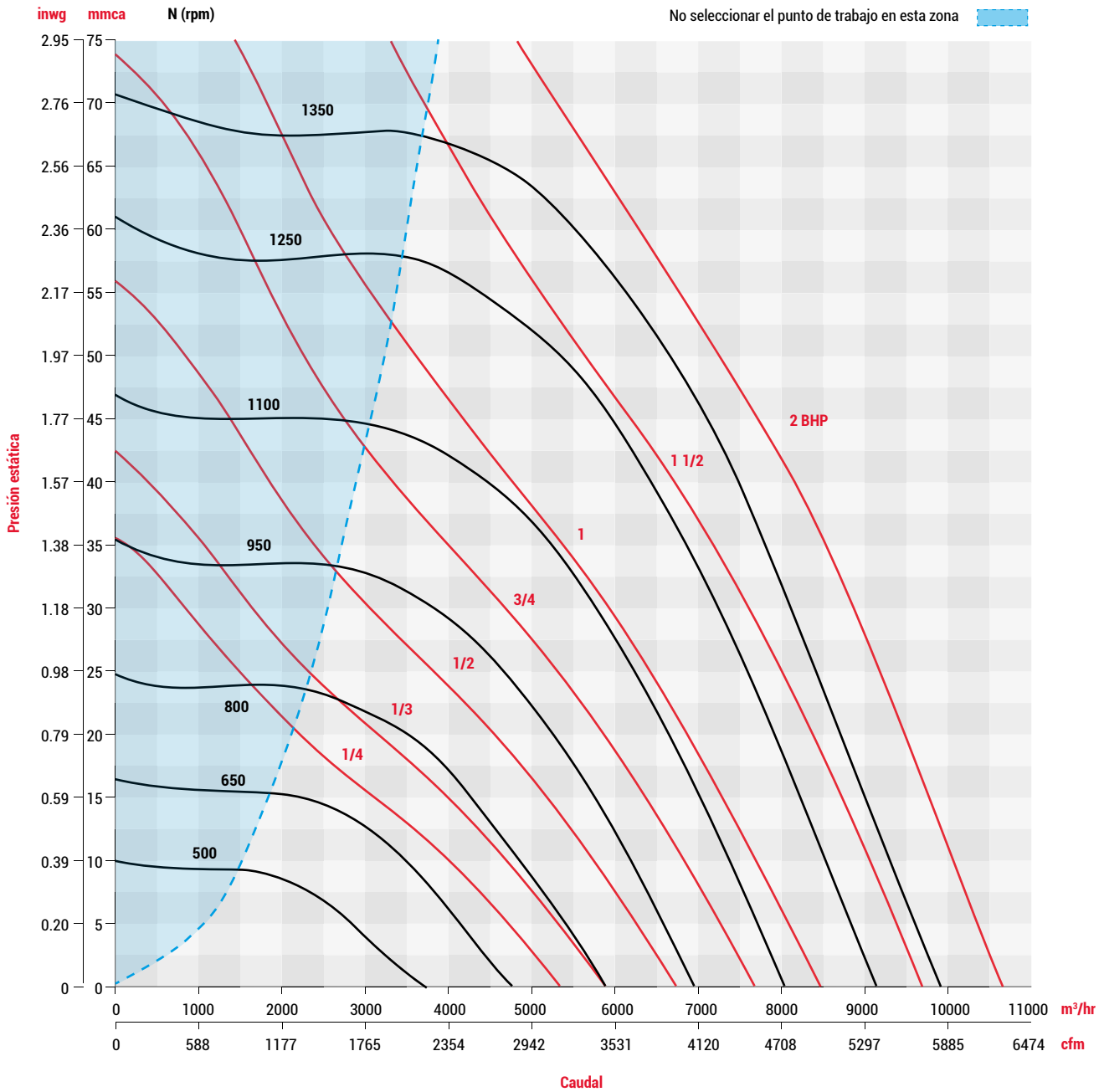
*Presión Sonora a la descarga a 1.5m en dB(A), campo libre.



Los valores de caudal y presión están certificados para instalación tipo A: sin ducto en la succión ni en la descarga. Estos valores no incluyen los efectos de accesorios. Los valores de potencia (BHP) no incluyen las pérdidas por transmisión. La velocidad (RPM) que aquí se muestra es nominal. El caudal y la presión esta basado en la velocidad actual del ensayo.

Performance certified is for installation type A free inlet, free outlet. Power ratings (BHP) do not include transmission losses. Speed (RPM) shown is nominal. Performance is based on actual speed of test. Performance ratings do not include the effects of appurtenances (accessories).

CURVAS CARACTERÍSTICAS CRVL - T 20 / CRWL - T 20



Los valores de caudal y presión están certificados para instalación tipo A: sin ducto en la succión ni en la descarga. Estos valores no incluyen los efectos de accesorios. Los valores de potencia (BHP) no incluyen las pérdidas por transmisión. La velocidad (RPM) que aquí se muestra es nominal. El caudal y la presión esta basado en la velocidad actual del ensayo.

Performance certified is for installation type A free inlet, free outlet. Power ratings (BHP) do not include transmission losses. Speed (RPM) shown is nominal. Performance is based on actual speed of test. Performance ratings do not include the effects of appurtenances (accessories).



CARACTERÍSTICAS PRINCIPALES

CRVL - T 22

		PRESIÓN ESTÁTICA inwg / mmca																										
		0		0.125/3.175		0.25/6.35		0.375/9.525		0.5/12.7		0.625/15.875		0.75/19.05		1/25.4		1.125/28.575		1.25/31.75		1.35/34.29		1.5/38.1				
RPM	CFM BHP	M³/HR	dB (A)	CFM	M³/HR	dB (A)	CFM	M³/HR	dB (A)	CFM	M³/HR	dB (A)	CFM	M³/HR	dB (A)	CFM	M³/HR	dB (A)	CFM	M³/HR	dB (A)	CFM	M³/HR	dB (A)	CFM	M³/HR	dB (A)	
		450	3440	5845	2989	5078	2369	4025																				
	0.19	57.93	0.20	56.31	0.20	53.62																						
500	3822	6494	3424	5817	2935	4987	2137	3631																				
	0.26	60.21	0.27	58.94	0.27	57.16	0.25	53																				
525	4013	6818	3637	6179	3190	5420	2551	4334																				
	0.30	61.27	0.31	60.13	0.31	58.62	0.31	56.04																				
600	4587	7793	4260	7238	3901	6628	3464	5885	2853	4847																		
	0.45	64.17	0.46	63.31	0.47	62.29	0.47	60.92	0.46	58.68																		
650	4969	8442	4668	7931	4348	7387	3977	6757	3517	5975	2844	4832																
	0.58	65.90	0.58	65.18	0.59	64.36	0.60	63.33	0.60	61.91	0.56	59.45																
700	5351	9091	5072	8617	4782	8125	4456	7571	4076	6925	3599	6115	2878	4890														
	0.72	67.51	0.72	66.89	0.73	66.21	0.74	65.39	0.75	64.36	0.74	62.92	0.69	60.34														
800	6116	10391	5869	9971	5624	9555	5359	9105	5068	8611	4739	8052	4354	7397	3135	5326												
	1.07	70.40	1.08	69.92	1.09	69.43	1.10	68.87	1.11	68.23	1.12	67.45	1.11	66.47	1.00	62.68												
850	6498	11040	6265	10644	6037	10257	5794	9844	5530	9395	5241	8904	4914	8349	4057	6893	3360	5709										
	1.29	71.71	1.29	71.29	1.30	70.86	1.31	70.39	1.32	69.85	1.33	69.23	1.34	68.49	1.30	66.27	1.21	64.09										
900	6880	11689	6659	11314	6446	10952	6220	10568	5979	10158	5718	9715	5432	9229	4739	8052	4280	7272	3635	6176	2517	4276						
	1.53	72.95	1.54	72.57	1.54	72.20	1.56	71.79	1.57	71.33	1.58	70.81	1.59	70.22	1.58	68.65	1.54	67.47	1.45	65.58	1.16	61.34						
950	7262	12338	7051	11980	6851	11640	6640	11281	6418	10904	6180	10500	5923	10063	5329	9054	4968	8441	4531	7698	4081	6934	2754	4679				
	1.80	74.12	1.80	73.78	1.81	73.45	1.82	73.09	1.84	72.70	1.85	72.26	1.86	71.77	1.87	70.55	1.85	69.74	1.82	68.67	1.75	67.47	1.40	62.92				

Condiciones Estándar: 0 m.s.n.m. y 20 °C

CRVH - T 22

		PRESIÓN ESTÁTICA inwg / mmca																										
		0		0.25/6.35		0.5/12.7		0.75/19.05		1/25.4		1.25/31.75		1.5/38.1		1.75/44.45		2/50.8		2.25/57.15		2.5/63.5		2.8/71.12				
RPM	CFM BHP	M³/HR	dB (A)	CFM	M³/HR	dB (A)	CFM	M³/HR	dB (A)	CFM	M³/HR	dB (A)	CFM	M³/HR	dB (A)	CFM	M³/HR	dB (A)	CFM	M³/HR	dB (A)	CFM	M³/HR	dB (A)	CFM	M³/HR	dB (A)	
		975	7453	12663	7052	11981	6634	11271	6162	10469	5605	9523	4890	8308	3718	6317												
	1.94	75	1.96	74	1.98	73	2.01	72	2.02	71	1.99	70	1.79	67														
1000	7644	12987	7253	12323	6848	11635	6396	10867	5871	9975	5219	8867	4275	7263														
	2.1	75	2.11	75	2.14	74	2.16	73	2.18	72	2.16	71	2.04	69														
1050	8027	13638	7653	13002	7273	12357	6854	11645	6381	10841	5821	9890	5102	8668	3932	6680												
	2.43	76	2.44	76	2.47	75	2.5	74	2.52	74	2.52	73	2.46	71	2.21	68												
1100	8409	14287	8052	13680	7693	13070	7302	12406	6869	11670	6373	10828	5775	9812	4977	8456	3368	5722										
	2.79	77	2.81	77	2.83	76	2.86	76	2.89	75	2.9	74	2.88	73	2.77	71	2.25	67										
1150	8791	14936	8448	14353	8108	13775	7742	13154	7342	12474	6893	11711	6374	10829	5736	9745	4843	8228	223	379								
	3.19	78	3.21	78	3.23	77	3.26	77	3.29	76	3.31	75	3.31	75	3.26	73	3.08	71	0.93	36								
1200	9173	15585	8843	15024	8521	14477	8175	13889	7802	13256	7391	12557	6928	11771	6385	10848	5706	9694	4702	7989								
	3.62	79	3.64	79	3.67	78	3.7	78	3.73	77	3.75	77	3.77	76	3.75	75	3.66	74	3.38	71								
1225	9364	15909	9041	15361	8725	14824	8390	14255	8028	13640	7633	12968	7193	12221	6686	11360	6071	10315	5240	8903	3446	5855						
	3.85	80	3.87	79	3.9	79	3.93	78	3.96	78	3.99	77	4.01	77	4	76	3.93	75	3.75	73	2.94	68						
1250	9556	16236	9237	15694	8930	15172	8603	14616	8253	14022	7872	13375	7451	12659	6974	11849	6410	10891	5689	9666	4556	7741						
	4.1	80	4.11	80	4.14	79	4.17	79	4.2	78	4.23	78	4.25	77	4.25	76	4.21	75	4.08	74	3.68	72						
1285	9823	16689	9513	16163	9215	15656	8899	15119	8563	14549	8201	13933	7805	13261	7362	12508	6852	11642	6234	10592	5400	9175	369	627				
	4.45	81	4.47	80	4.49	80	4.52	80	4.56	79	4.59	79	4.62	78	4.62	77	4.6	77	4.52	75	4.29	74	1.34	43				
1300	9938	16885	9630	16361	9336	15862	9026	15335	8696	14775	8341	14171	7954	13514	7524	12783	7034	11951	6449	10957	5688	9664	3896	6619				
	4.61	81	4.63	81	4.65	80	4.68	80	4.72	79	4.75	79	4.78	78	4.79	78	4.77	77	4.7	76	4.52	74	3.67	70				

Condiciones Estándar: 0 m.s.n.m. y 20 °C

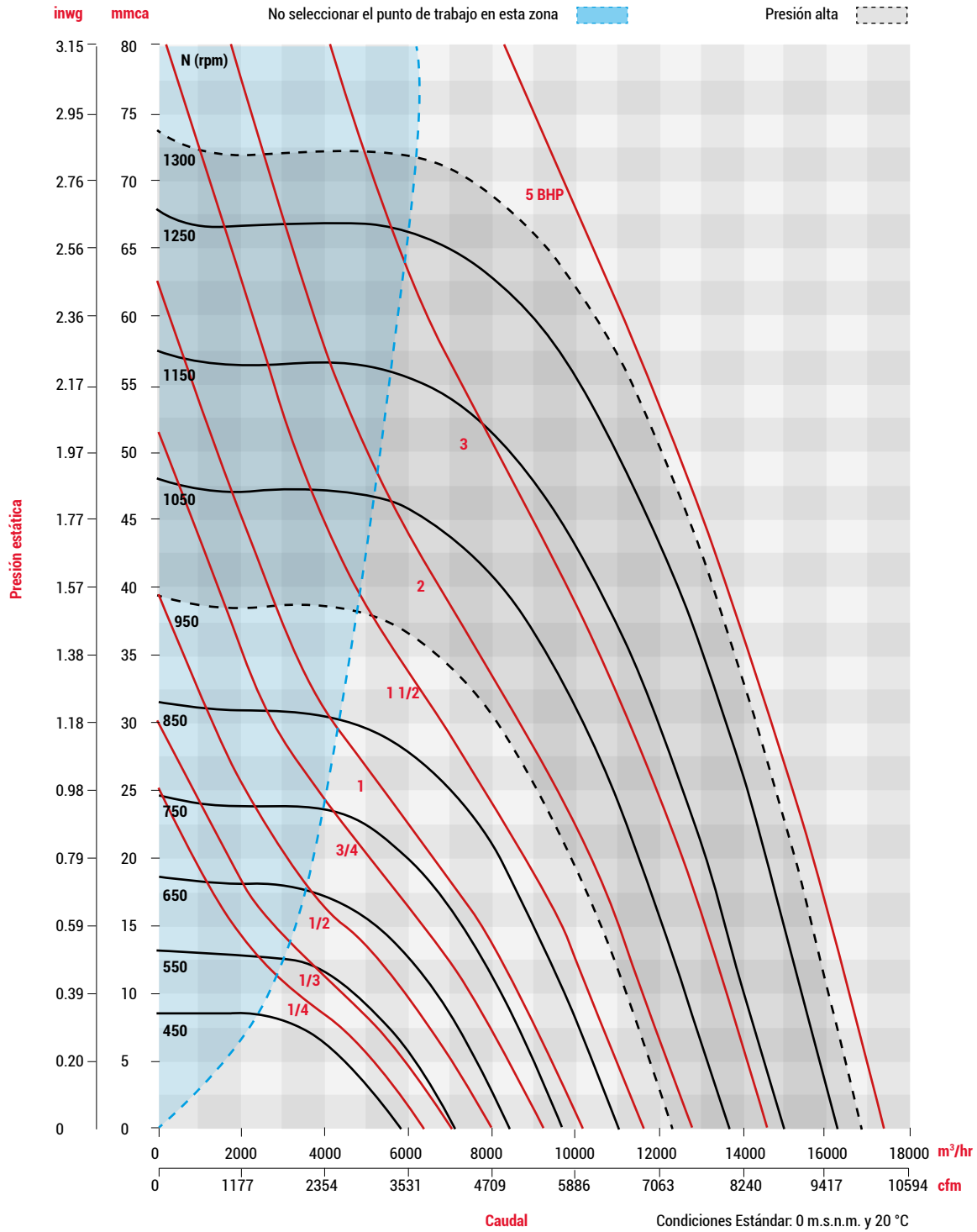


Los valores de caudal y presión están certificados para instalación tipo A: sin ducto en la succión ni en la descarga. Estos valores no incluyen los efectos de accesorios. Los valores de potencia (BHP) no incluyen las pérdidas por transmisión. La velocidad (RPM) que aquí se muestra es nominal. El caudal y la presión esta basado en la velocidad actual del ensayo.

Performance certified is for installation type A free inlet, free outlet. Power ratings (BHP) do not include transmission losses. Speed (RPM) shown is nominal. Performance is based on actual speed of test. Performance ratings do not include the effects of appurtenances (accessories).



CURVAS CARACTERÍSTICAS CRVL - T 22 / CRVH - T 22



Los valores de caudal y presión están certificados para instalación tipo A: sin ducto en la succión ni en la descarga. Estos valores no incluyen los efectos de accesorios. Los valores de potencia (BHP) no incluyen las pérdidas por transmisión. La velocidad (RPM) que aquí se muestra es nominal. El caudal y la presión esta basado en la velocidad actual del ensayo.

Performance certified is for installation type A free inlet, free outlet. Power ratings (BHP) do not include transmission losses. Speed (RPM) shown is nominal. Performance is based on actual speed of test. Performance ratings do not include the effects of appurtenances (accessories).



CARACTERÍSTICAS PRINCIPALES

CRVL - T 24

		PRESIÓN ESTÁTICA inwg / mmca																								
		0		0.25/6.35		0.375/9.525		0.5/12.7		0.625/15.875		0.7/17.78		0.75/19.05		0.85/21.59		0.9/22.86		1/25.4		1.25/31.75		1.5/38.1		
RPM	CFM	M³/HR	CFM	M³/HR	CFM	M³/HR	CFM	M³/HR	CFM	M³/HR	CFM	M³/HR	CFM	M³/HR	CFM	M³/HR	CFM	M³/HR	CFM	M³/HR	CFM	M³/HR	CFM	M³/HR	CFM	M³/HR
	BHP	dB (A)	BHP	dB (A)	BHP	dB (A)	BHP	dB (A)	BHP	dB (A)	BHP	dB (A)	BHP	dB (A)	BHP	dB (A)	BHP	dB (A)	BHP	dB (A)	BHP	dB (A)	BHP	dB (A)	BHP	dB (A)
400	3975	6754	2608	4431																						
	0.17	54	0.17	49																						
450	4472	7598	3371	5727	2344	3982																				
	0.24	57	0.23	53	0.22	49																				
500	4969	8442	4027	6842	3365	5717	1805	3067																		
	0.32	59	0.32	57	0.32	55	0.25	47																		
600	5962	10129	5217	8864	4776	8114	4242	7207	3497	5941	2684	4560														
	0.56	63	0.54	61	0.55	60	0.56	59	0.55	57	0.49	54														
625	6211	10552	5501	9346	5089	8646	4608	7829	3991	6781	3471	5897	2942	4998												
	0.63	64	0.61	62	0.62	62	0.63	60	0.63	59	0.61	57	0.57	55												
650	6459	10974	5781	9822	5395	9166	4954	8417	4417	7504	4009	6811	3667	6230	2018	3429										
	0.71	65	0.69	63	0.7	63	0.71	62	0.71	60	0.71	59	0.69	58	0.49	51										
700	6956	11818	6333	10760	5987	10172	5606	9525	5169	8782	4867	8269	4640	7883	4085	6940	3712	6307								
	0.89	66	0.86	65	0.86	65	0.87	64	0.89	63	0.89	62	0.89	62	0.87	60	0.85	59								
750	7453	12663	6876	11682	6562	11149	6223	10573	5848	9936	5599	9513	5421	9210	5020	8529	4789	8137	4221	7171						
	1.09	68	1.06	67	1.06	66	1.07	66	1.08	65	1.09	64	1.09	64	1.09	63	1.09	63	1.06	61						
800	7950	13507	7412	12593	7124	12104	6817	11582	6485	11018	6271	10654	6120	10398	5794	9844	5615	9540	5215	8860	3503	5952				
	1.32	69	1.29	68	1.29	68	1.29	67	1.3	67	1.31	66	1.32	66	1.32	66	1.33	65	1.33	64	1.15	60				
900	8944	15196	8469	14389	8220	13966	7960	13524	7687	13060	7514	12766	7396	12566	7148	12144	7017	11922	6742	11455	5927	10070	4689	7967		
	1.88	72	1.84	71	1.83	71	1.83	70	1.84	70	1.84	70	1.85	70	1.86	69	1.87	69	1.88	68	1.89	67	1.78	64		

Condiciones Estándar: 0 m.s.n.m. y 20 °C

CRVH - T24

		PRESIÓN ESTÁTICA inwg / mmca																								
		0		0.25/6.35		0.5/12.7		0.75/19.05		1/25.4		1.25/31.75		1.5/38.1		1.75/44.45		2/50.8		2.25/57.15		2.5/63.5		2.75/69.85		
RPM	CFM	M³/HR	CFM	M³/HR	CFM	M³/HR	CFM	M³/HR	CFM	M³/HR	CFM	M³/HR	CFM	M³/HR	CFM	M³/HR	CFM	M³/HR	CFM	M³/HR	CFM	M³/HR	CFM	M³/HR	CFM	M³/HR
	BHP	dB (A)	BHP	dB (A)	BHP	dB (A)	BHP	dB (A)	BHP	dB (A)	BHP	dB (A)	BHP	dB (A)	BHP	dB (A)	BHP	dB (A)	BHP	dB (A)	BHP	dB (A)	BHP	dB (A)	BHP	dB (A)
925	9192	15617	8731	14834	8240	14000	7699	13081	7083	12034	6339	10770	5318	9035												
	2.04	72.3	2.0	71.7	2.0	71.1	2.0	70.3	2.0	69.3	2.1	68.0	2.0	66.0												
950	9440	16039	8992	15277	8517	14470	7998	13589	7414	12596	6727	11429	5840	9922	4302	7309										
	2.21	72.9	2.2	72.4	2.2	71.7	2.2	71.0	2.2	70.1	2.2	69.0	2.2	67.4	2.0	63.8										
1000	9937	16883	9512	16161	9066	15403	8584	14584	8054	13684	7451	12659	6729	11433	5764	9793	3611									
	2.58	74.0	2.5	73.5	2.5	73.0	2.5	72.3	2.6	71.6	2.6	70.7	2.6	69.5	2.5	67.7	2.0									
1050	10434	17727	10030	17041	9609	16326	9159	15561	8671	14732	8130	13813	7509	12758	6753	11473	5706	9694								
	2.99	75.1	2.9	74.6	2.9	74.1	2.9	73.6	2.9	72.9	3.0	72.2	3.0	71.3	3.0	70.1	2.9	68.1								
1075	10683	18150	10288	17479	9878	16783	9443	16044	8973	15245	8457	14368	7874	13378	7184	12206	6293	10692	4780							
	3.21	75.6	3.2	75.2	3.1	74.7	3.1	74.2	3.1	73.6	3.2	72.9	3.2	72.1	3.2	71.0	3.2	69.5	2.8							
1100	10931	18572	10546	17918	10146	17238	9724	16521	9271	15751	8777	14912	8226	13976	7588	12892	6802	11557	5677	9645						
	3.44	76.1	3.4	75.7	3.4	75.2	3.4	74.7	3.4	74.2	3.4	73.6	3.4	72.8	3.5	71.9	3.4	70.6	3.2	68.5						
1125	11180	18995	10803	18354	10414	17693	10004	16997	9566	16253	9092	15447	8569	14559	7974	13548	7264	12342	6331	10756	4603					
	3.68	76.6	3.6	76.2	3.6	75.8	3.6	75.3	3.6	74.8	3.6	74.2	3.7	73.5	3.7	72.7	3.7	71.6	3.6	70.0	3.1					
1150	11428	19416	11059	18789	10680	18145	10281	17467	9858	16749	9402	15974	8903	15126	8344	14176	7693	13070	6882	11693	5688	9664				
	3.93	77.1	3.9	76.7	3.8	76.3	3.8	75.8	3.8	75.3	3.9	74.8	3.9	74.2	3.9	73.4	3.9	72.5	3.9	71.2	3.6	69.0				
1175	11676	19838	11316	19226	10946	18597	10558	17938	10147	17240	9708	16494	9230	15682	8701	14783	8097	13757	7372	12525	6407	10885	4469	7593		
	4.19	77.5	4.1	77.2	4.1	76.8	4.1	76.4	4.1	75.9	4.1	75.4	4.2	74.8	4.2	74.1	4.2	73.3	4.2	72.2	4.0	70.6	3.3	66.4		
1200	11925	20261	11572	19661	11210	19046	10832	18404	10434	17727	10009	17005	9551	16227	9049	15374	8484	14414	7823	13291	6995	11885	5753	9774		
	4.46	78.0	4.4	77.6	4.4	77.3	4.3	76.9	4.4	76.4	4.4	76.0	4.4	75.4	4.5	74.8	4.5	74.0	4.5	73.1	4.4	71.8	4.1	69.6		

Condiciones Estándar: 0 m.s.n.m. y 20 °C

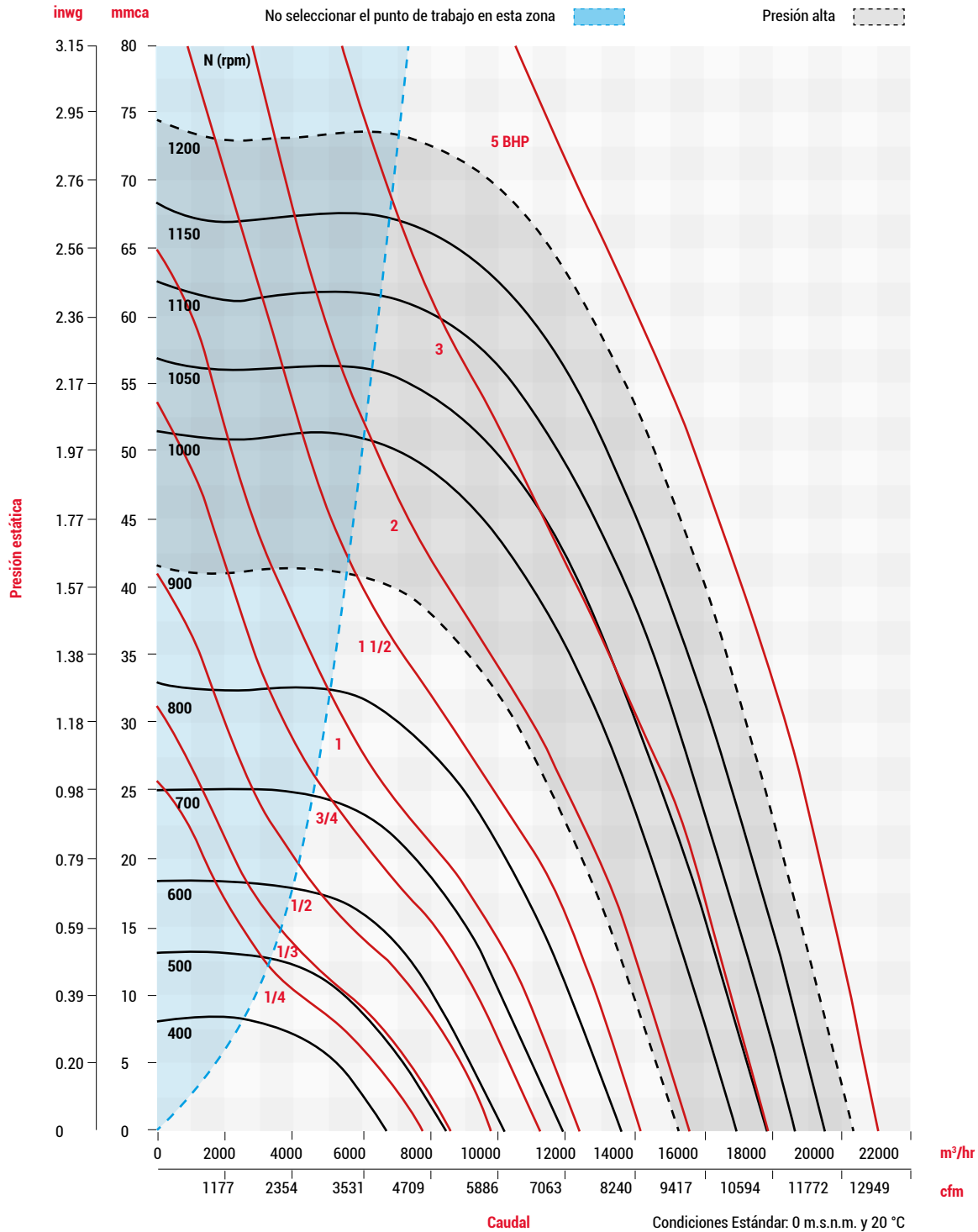


Los valores de caudal y presión están certificados para instalación tipo A: sin ducto en la succión ni en la descarga. Estos valores no incluyen los efectos de accesorios. Los valores de potencia (BHP) no incluyen las pérdidas por transmisión. La velocidad (RPM) que aquí se muestra es nominal. El caudal y la presión esta basado en la velocidad actual del ensayo.

Performance certified is for installation type A free inlet, free outlet. Power ratings (BHP) do not include transmission losses. Speed (RPM) shown is nominal. Performance is based on actual speed of test. Performance ratings do not include the effects of appurtenances (accessories).



CURVAS CARACTERÍSTICAS CRVL - T 24 / CRVH - T 24



Los valores de caudal y presión están certificados para instalación tipo A: sin ducto en la succión ni en la descarga. Estos valores no incluyen los efectos de accesorios. Los valores de potencia (BHP) no incluyen las pérdidas por transmisión. La velocidad (RPM) que aquí se muestra es nominal. El caudal y la presión esta basado en la velocidad actual del ensayo.

Performance certified is for installation type A free inlet, free outlet. Power ratings (BHP) do not include transmission losses. Speed (RPM) shown is nominal. Performance is based on actual speed of test. Performance ratings do not include the effects of appurtenances (accessories).



CARACTERÍSTICAS PRINCIPALES

CRVL - T 26

		PRESIÓN ESTÁTICA inwg / mmca																								
		0		0.25/6.35		0.5/12.7		0.625/15.875		0.7/17.78		0.75/19.05		0.8/20.32		0.85/21.59		1/25.4		1.125/28.575		1.25/31.75		1.35/34.29		
RPM	CFM	M³/HR	CFM	M³/HR	CFM	M³/HR	CFM	M³/HR	CFM	M³/HR	CFM	M³/HR	CFM	M³/HR	CFM	M³/HR	CFM	M³/HR	CFM	M³/HR	CFM	M³/HR	CFM	M³/HR	CFM	M³/HR
	BHP	dB (A)	BHP	dB (A)	BHP	dB (A)	BHP	dB (A)	BHP	dB (A)	BHP	dB (A)	BHP	dB (A)	BHP	dB (A)	BHP	dB (A)	BHP	dB (A)	BHP	dB (A)	BHP	dB (A)	BHP	dB (A)
300	3794	6446																								
	0.11	54																								
400	5059	8595	3825	6499																						
	0.27	60	0.27	57																						
500	6324	10744	5448	9256	4023	6835																				
	0.53	65	0.57	64	0.44	60																				
550	6956	11818	6181	10502	5115	8690	4253	7226	3252	5525																
	0.71	67	0.77	66	0.69	64	0.56	62	0.41	59																
575	7272	12355	6539	11110	5577	9475	4886	8301	4291	7290	3680	6252	321	545												
	0.81	68	0.88	67	0.82	65	0.72	64	0.62	62	0.51	60	0.16	32												
600	7589	12894	6891	11708	6012	10214	5424	9215	4970	8444	4587	7793	4071	6917	3088	5247										
	0.92	69	0.99	68	0.95	67	0.87	65	0.79	64	0.72	63	0.62	62	0.45	59										
650	8221	13967	7584	12885	6828	11601	6362	10809	6037	10257	5792	9841	5516	9372	5195	8826	3254	5529								
	1.17	71	1.26	70	1.24	69	1.19	68	1.14	67	1.09	67	1.04	66	0.97	66	0.55	60								
700	8853	15041	8267	14046	7598	12909	7206	12243	6944	11798	6755	11477	6552	11132	6331	10756	5500	9345	4287	7284						
	1.46	73	1.56	72	1.57	71	1.54	70	1.5	70	1.47	69	1.43	69	1.38	69	1.18	67	0.87	64						
725	9170	15580	8605	14620	7971	13543	7607	12924	7367	12517	7195	12224	7013	11915	6819	11585	6127	10410	5314	9028	3373	5731				
	1.62	73	1.73	73	1.75	72	1.73	71	1.7	71	1.67	71	1.64	70	1.6	70	1.43	69	1.21	67	0.71	62				
750	9486	16117	8941	15191	8339	14168	7997	13587	7775	13210	7618	12943	7452	12661	7277	12364	6676	11343	6034	10252	5089	8646	775	1317		
	1.8	74	1.91	73	1.94	73	1.92	72	1.9	72	1.88	72	1.85	71	1.82	71	1.68	70	1.5	69	1.22	67	0.38	45		

Condiciones Estándar: 0 m.s.n.m. y 20 °C

CRVH - T26

		PRESIÓN ESTÁTICA inwg / mmca																								
		0		0.125/3.175		0.25/6.35		0.5/12.7		0.75/19.05		1/25.4		1.25/31.75		1.5/38.1		1.75/44.45		2/50.8		2.125/53.975		2.25/57.15		
RPM	CFM	M³/HR	CFM	M³/HR	CFM	M³/HR	CFM	M³/HR	CFM	M³/HR	CFM	M³/HR	CFM	M³/HR	CFM	M³/HR	CFM	M³/HR	CFM	M³/HR	CFM	M³/HR	CFM	M³/HR	CFM	M³/HR
	BHP	dB (A)	BHP	dB (A)	BHP	dB (A)	BHP	dB (A)	BHP	dB (A)	BHP	dB (A)	BHP	dB (A)	BHP	dB (A)	BHP	dB (A)	BHP	dB (A)	BHP	dB (A)	BHP	dB (A)	BHP	dB (A)
775	9802	16654	9536	16202	9275	15758	8701	14783	8026	13636	7179	12197	5933	10080												
	1.98	75	2.05	74	2.1	74	2.15	73	2.09	73	1.92	71	1.56	69												
800	10118	17190	9859	16750	9608	16324	9060	15393	8424	14312	7649	12996	6598	11210	4388	7455										
	2.18	75	2.26	75	2.31	75	2.36	74	2.32	73	2.18	72	1.87	71	1.14	66										
850	10751	18266	10505	17848	10271	17450	9766	16592	9195	15622	8528	14489	7700	13082	6530	11094	436	741								
	2.61	77	2.7	77	2.76	76	2.82	76	2.81	75	2.71	74	2.48	73	2.06	71	0.5	40								
875	11067	18803	10827	18395	10601	18011	10115	17185	9570	16259	8944	15196	8190	13915	7194	12223	5453	9265								
	2.85	77	2.94	77	3	77	3.08	76	3.08	76	2.99	75	2.8	74	2.44	72	1.74	69								
900	11383	19340	11149	18942	10930	18570	10461	17773	9941	16890	9350	15886	8654	14703	7777	13213	6487	11021								
	3.1	78	3.19	78	3.26	78	3.34	77	3.35	76	3.28	76	3.11	75	2.81	74	2.27	72								
925	11699	19877	11470	19488	11258	19127	10805	18358	10307	17512	9747	16560	9099	15459	8310	14119	7247	12313	5168	8780						
	3.37	79	3.46	78	3.53	78	3.62	78	3.65	77	3.59	77	3.44	76	3.17	75	2.72	73	1.81	69						
945	11952	20306	11727	19924	11520	19572	11079	18823	10597	18004	10059	17090	9444	16045	8711	14800	7768	13198	6284	10677	4341	7375				
	3.59	79	3.69	79	3.76	79	3.86	78	3.89	78	3.85	77	3.71	76	3.47	75	3.07	74	2.38	72	1.56	67				
950	12015	20413	11791	20033	11585	19683	11147	18939	10669	18127	10136	17221	9529	16190	8808	14965	7890	13405	6490	11027	5022	8532				
	3.65	79	3.75	79	3.82	79	3.92	78	3.95	78	3.91	77	3.78	77	3.55	76	3.16	74	2.5	72	1.84	69				
975	12332	20952	12112	20578	11912	20238	11488	19518	11027	18735	10519	17872	9946	16898	9280	15767	8464	14380	7347	12483	6516	11071	4882	8295		
	3.94	80	4.05	80	4.12	79	4.23	79	4.27	78	4.24	78	4.13	77	3.93	77	3.59	75	3.04	74	2.63	72	1.87	69		
1000	12648	21489	12433	21124	12238	20792	11827	20094	11383	19340	10896	18512	10354	17591	9733	16536	8994	15281	8045	13668	7419	12605	6563	11151		
	4.25	80	4.36	80	4.44	80	4.55	80	4.61	79	4.59	79	4.5	78	4.31	77	4.02	76	3.55	75	3.22	74	2.77	73		

Condiciones Estándar: 0 m.s.n.m. y 20 °C

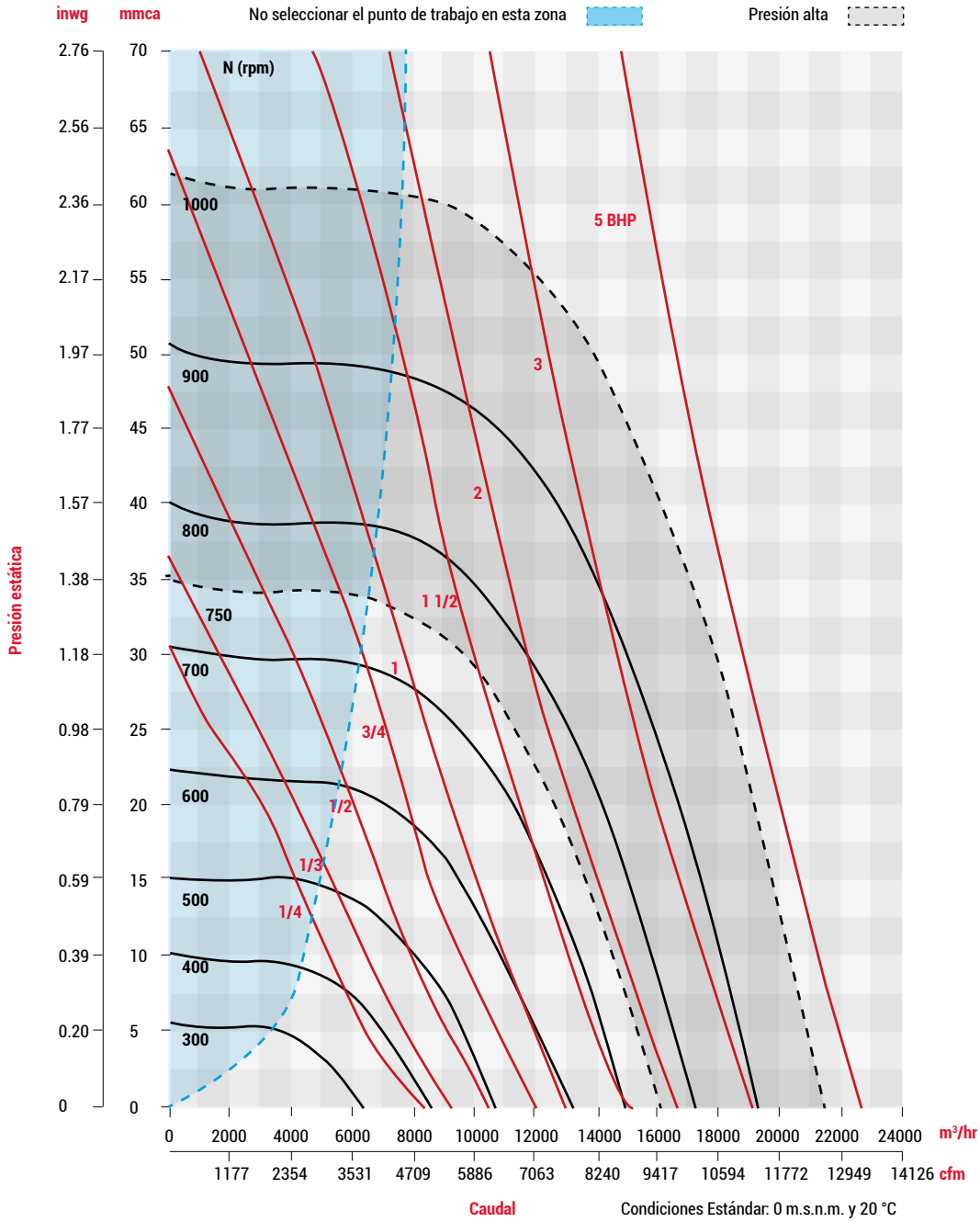


Los valores de caudal y presión están certificados para instalación tipo A: sin ducto en la succión ni en la descarga. Estos valores no incluyen los efectos de accesorios. Los valores de potencia (BHP) no incluyen las pérdidas por transmisión. La velocidad (RPM) que aquí se muestra es nominal. El caudal y la presión esta basado en la velocidad actual del ensayo.

Performance certified is for installation type A free inlet, free outlet. Power ratings (BHP) do not include transmission losses. Speed (RPM) shown is nominal. Performance is based on actual speed of test. Performance ratings do not include the effects of appurtenances (accessories).



CURVAS CARACTERÍSTICAS CRVL - T 26 / CRVH - T 26



Los valores de caudal y presión están certificados para instalación tipo A: sin ducto en la succión ni en la descarga. Estos valores no incluyen los efectos de accesorios. Los valores de potencia (BHP) no incluyen las pérdidas por transmisión. La velocidad (RPM) que aquí se muestra es nominal. El caudal y la presión esta basado en la velocidad actual del ensayo.

Performance certified is for installation type A free inlet, free outlet. Power ratings (BHP) do not include transmission losses. Speed (RPM) shown is nominal. Performance is based on actual speed of test. Performance ratings do not include the effects of appurtenances (accessories).



CARACTERÍSTICAS PRINCIPALES

CRVL - T 28

		PRESIÓN ESTÁTICA inwg / mmca																										
		0		0.25/6.35		0.4/10.16		0.5/12.7		0.6/15.24		0.7/17.78		0.75/19.05		0.85/21.59		1/25.4		1.125/28.575		1.25/31.75		1.3/33.02				
RPM	CFM	M³/HR	CFM	M³/HR	CFM	M³/HR	CFM	M³/HR	CFM	M³/HR	CFM	M³/HR	CFM	M³/HR	CFM	M³/HR	CFM	M³/HR	CFM	M³/HR	CFM	M³/HR	CFM	M³/HR	CFM	M³/HR		
	BHP	dB (A)	BHP	dB (A)	BHP	dB (A)	BHP	dB (A)	BHP	dB (A)	BHP	dB (A)	BHP	dB (A)	BHP	dB (A)	BHP	dB (A)	BHP	dB (A)	BHP	dB (A)	BHP	dB (A)	BHP	dB (A)		
350	5014	8519	3295	5598																								
	0.38	61	0.37	56																								
400	5731	9737	4371	7426	2694	4577																						
	0.56	64	0.56	61	0.47	55																						
450	6447	10953	5290	8988	4345	7382	3177	5398																				
	0.8	66	0.8	64	0.79	62	0.69	58																				
500	7163	12170	6145	10440	5412	9195	4783	8126	3813	6478																		
	1.1	69	1.09	67	1.1	65	1.08	64	0.99	61																		
525	7521	12778	6559	11144	5891	10009	5352	9093	4650	7900	3237	5500																
	1.27	70	1.27	68	1.27	67	1.27	66	1.22	64	1	60																
550	7880	13388	6966	11835	6349	10787	5872	9977	5295	8996	4494	7635	3828	6504														
	1.46	71	1.45	69	1.46	68	1.46	67	1.44	66	1.36	64	1.25	62														
600	8596	14605	7764	13191	7225	12275	6827	11599	6382	10843	5859	9954	5550	9429	4733	8041												
	1.9	72	1.88	71	1.89	70	1.9	70	1.9	69	1.88	68	1.85	67	1.74	66												
650	9312	15821	8546	14520	8065	13702	7719	13115	7345	12479	6932	11777	6705	11392	6190	10517	5103	8670										
	2.42	74	2.4	73	2.4	73	2.41	72	2.42	71	2.41	71	2.41	70	2.37	70	2.2	67										
700	10029	17039	9318	15831	8881	15089	8572	14564	8245	14008	7895	13414	7709	13098	7306	12413	6590	11196	5790	9837	4152	7054						
	3.02	76	2.99	75	3	74	3	74	3.01	74	3.02	73	3.02	73	3.01	72	2.96	71	2.82	69	2.3	66						
750	10745	18256	10080	17126	9679	16445	9399	15969	9107	15473	8799	14950	8638	14676	8298	14098	7730	13133	7175	12190	6485	11018	6140	10432				
	3.71	77	3.68	77	3.68	76	3.69	76	3.7	75	3.71	75	3.71	75	3.71	74	3.7	74	3.65	73	3.54	71	3.46	71				

Condiciones Estándar: 0 m.s.n.m. y 20 °C

CRVH - T28

		PRESIÓN ESTÁTICA inwg / mmca																									
		0		0.25/6.35		0.5/12.7		0.75/19.05		1/25.4		1.125/28.575		1.25/31.75		1.5/38.1		1.75/44.45		2/50.8		2.125/53.975		2.2/55.88			
RPM	CFM	M³/HR	CFM	M³/HR	CFM	M³/HR	CFM	M³/HR	CFM	M³/HR	CFM	M³/HR	CFM	M³/HR	CFM	M³/HR	CFM	M³/HR	CFM	M³/HR	CFM	M³/HR	CFM	M³/HR	CFM	M³/HR	
	BHP	dB (A)	BHP	dB (A)	BHP	dB (A)	BHP	dB (A)	BHP	dB (A)	BHP	dB (A)	BHP	dB (A)	BHP	dB (A)	BHP	dB (A)	BHP	dB (A)	BHP	dB (A)	BHP	dB (A)	BHP	dB (A)	
800	11461	19472	10836	18410	10208	17343	9522	16178	8741	14851	8294	14092	7787	13230	6397	10869											
	4.5	79	4.47	78	4.47	77	4.49	77	4.51	76	4.49	75	4.45	74	4.15	72											
825	11819	20080	11212	19049	10607	18021	9952	16908	9219	15663	8807	14963	8352	14190	7205	12241	4201	7137									
	4.94	79	4.9	79	4.9	78	4.92	77	4.94	77	4.94	76	4.91	75	4.73	74	3.34	67									
850	12178	20690	11587	19686	11003	18694	10376	17629	9683	16451	9300	15801	8883	15092	7887	13400	6343	10777									
	5.4	80	5.36	79	5.36	79	5.38	78	5.4	77	5.4	77	5.39	76	5.27	75	4.8	73									
885	12679	21542	12110	20575	11553	19629	10960	18621	10314	17523	9964	16929	9589	16292	8730	14832	7601	12914	5195	8826							
	6.1	81	6.05	80	6.05	80	6.07	79	6.09	79	6.1	78	6.1	78	6.04	77	5.8	75	4.61	71							
900	12894	21907	12333	20954	11787	20026	11207	19041	10580	17975	10241	17399	9881	16788	9067	15405	8036	13653	6354	10795							
	6.41	81	6.36	81	6.36	80	6.38	80	6.4	79	6.41	79	6.42	78	6.37	77	6.19	76	5.51	73							
910	13037	22150	12482	21207	11943	20291	11372	19321	10755	18273	10424	17710	10072	17112	9285	15775	8307	14114	6839	11619	4964	8434					
	6.63	82	6.58	81	6.57	81	6.59	80	6.62	79	6.63	79	6.63	79	6.6	78	6.44	76	5.91	74	4.73	70					
915	13109	22272	12556	21333	12020	20422	11454	19460	10843	18422	10515	17865	10167	17274	9392	15957	8438	14336	7050	11978	5667	9628					
	6.74	82	6.69	81	6.68	81	6.7	80	6.73	79	6.74	79	6.74	79	6.71	78	6.57	77	6.09	74	5.3	72					
925	13252	22515	12705	21586	12176	20687	11617	19737	11016	18716	10695	18171	10356	17595	9603	16315	8693	14769	7431	12625	6398	10870	4703	7990			
	6.96	82	6.91	81	6.9	81	6.92	80	6.95	80	6.96	79	6.97	79	6.94	78	6.82	77	6.43	75	5.9	73	4.7	70			
940	13467	22880	12928	21965	12408	21081	11861	20152	11275	19156	10963	18626	10635	18069	9914	16844	9059	15391	7936	13483	7135	12122	6439	10940			
	7.31	82	7.25	82	7.24	81	7.26	81	7.29	80	7.3	80	7.31	79	7.3	79	7.2	78	6.9	76	6.55	75	6.16	74			
950	13610	23123	13076	22216	12563	21345	12023	20427	11447	19448	11141	18929	10819	18381	10117	17189	9294	15791	8242	14003	7533	12799	6972	11845			
	7.54	82	7.49	82	7.48	82	7.49	81	7.52	80	7.53	80	7.54	80	7.54	79	7.45	78	7.2	77	6.92	76	6.63	75			

Condiciones Estándar: 0 m.s.n.m. y 20 °C

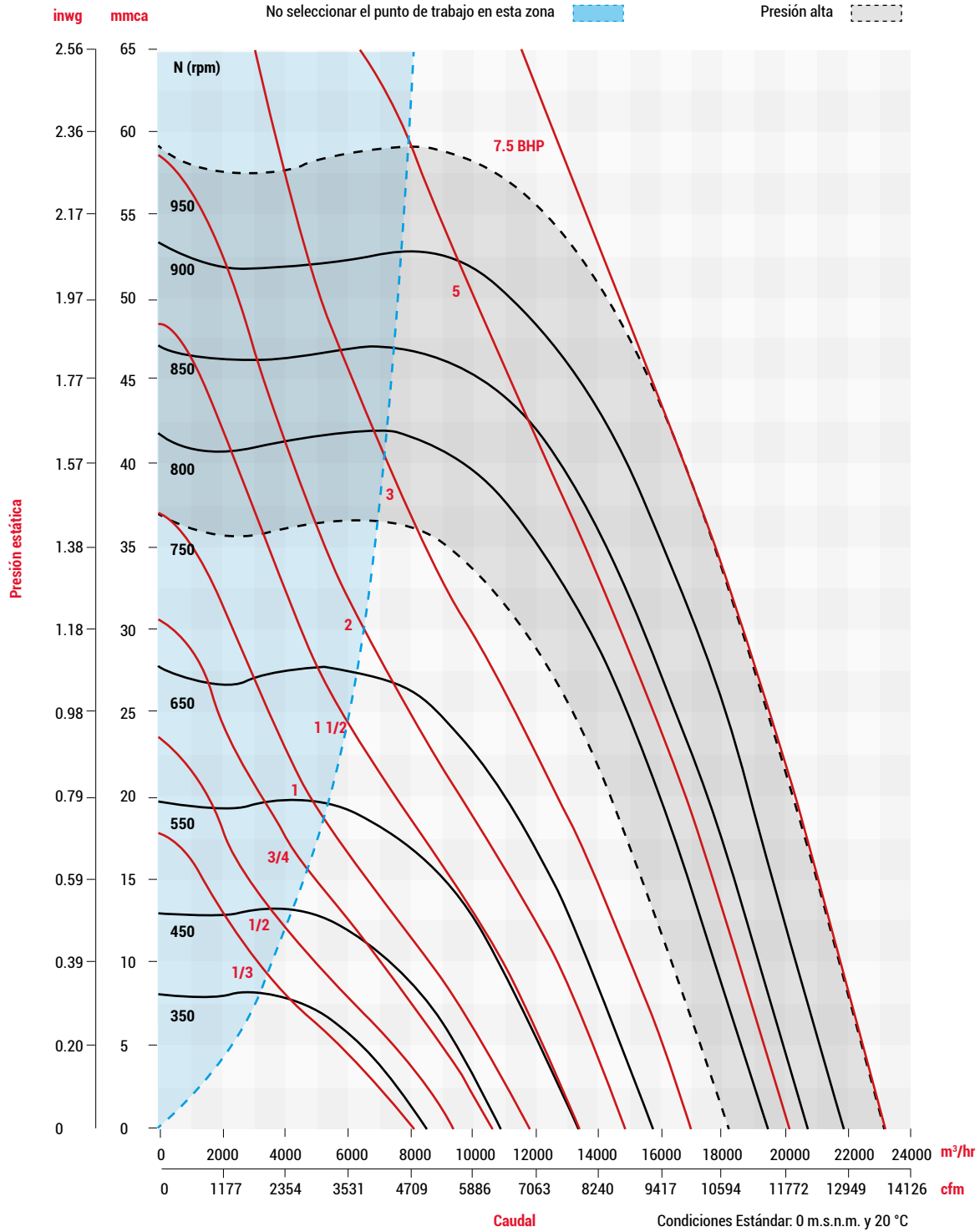


Los valores de caudal y presión están certificados para instalación tipo A: sin ducto en la succión ni en la descarga. Estos valores no incluyen los efectos de accesorios. Los valores de potencia (BHP) no incluyen las pérdidas por transmisión. La velocidad (RPM) que aquí se muestra es nominal. El caudal y la presión esta basado en la velocidad actual del ensayo.

Performance certified is for installation type A free inlet, free outlet. Power ratings (BHP) do not include transmission losses. Speed (RPM) shown is nominal. Performance is based on actual speed of test. Performance ratings do not include the effects of appurtenances (accessories).



CURVAS CARACTERÍSTICAS CRVL - T 28 / CRVH - T 28



Los valores de caudal y presión están certificados para instalación tipo A: sin ducto en la succión ni en la descarga. Estos valores no incluyen los efectos de accesorios. Los valores de potencia (BHP) no incluyen las pérdidas por transmisión. La velocidad (RPM) que aquí se muestra es nominal. El caudal y la presión esta basado en la velocidad actual del ensayo.

Performance certified is for installation type A free inlet, free outlet. Power ratings (BHP) do not include transmission losses. Speed (RPM) shown is nominal. Performance is based on actual speed of test. Performance ratings do not include the effects of appurtenances (accessories).



CARACTERÍSTICAS PRINCIPALES

CRVL - T 30

		PRESIÓN ESTÁTICA inwg / mmca																							
		0		0.25/6.35		0.325/8.255		0.5/12.7		0.625/15.875		0.7/17.78		0.75/19.05		0.9/22.86		0.95/24.13		1/25.4		1.25/31.75		1.375/34.925	
RPM	CFM	M³/HR	CFM	M³/HR	CFM	M³/HR	CFM	M³/HR	CFM	M³/HR	CFM	M³/HR	CFM	M³/HR	CFM	M³/HR	CFM	M³/HR	CFM	M³/HR	CFM	M³/HR	CFM	M³/HR	
	BHP	dB (A)	BHP	dB (A)	BHP	dB (A)	BHP	dB (A)	BHP	dB (A)	BHP	dB (A)	BHP	dB (A)	BHP	dB (A)	BHP	dB (A)	BHP	dB (A)	BHP	dB (A)	BHP	dB (A)	
250	4488	7625																							
	0.21	54																							
300	5386	9151	2646	4496																					
	0.36	58	0.34	50																					
400	7181	12201	5879	9988	5300	9005																			
	0.85	64	0.93	62	0.94	61																			
450	8079	13726	6986	11869	6562	11149	5092	8651																	
	1.21	67	1.3	65	1.33	64	1.3	61																	
475	8528	14489	7512	12763	7134	12121	5954	10116	4236	7197															
	1.42	68	1.52	66	1.55	66	1.57	64	1.37	60															
500	8977	15252	8026	13636	7684	13055	6680	11349	5569	9462	4255	7229													
	1.66	69	1.76	68	1.79	67	1.84	65	1.78	63	1.55	60													
550	9874	16776	9029	15340	8739	14848	7946	13500	7217	12262	6658	11312	6192	10520											
	2.2	71	2.32	70	2.36	70	2.43	68	2.45	67	2.42	66	2.38	66											
600	10772	18302	10008	17004	9755	16574	9090	15444	8524	14482	8130	13813	7835	13312	6682	11353	6118	10394	5292	8991					
	2.86	73	2.99	72	3.03	72	3.11	71	3.16	70	3.17	70	3.17	69	3.07	67	2.96	66	2.73	65					
675	12119	20590	11449	19452	11234	19087	10691	18164	10255	17423	9969	16937	9765	16591	9075	15418	8810	14968	8521	14477	6231	10586			
	4.07	75	4.22	75	4.26	74	4.36	74	4.43	73	4.46	73	4.49	73	4.52	72	4.52	72	4.51	71	4	68			
700	12567	21351	11923	20257	11719	19911	11206	19039	10799	18348	10535	17899	10349	17583	9730	16531	9498	16137	9250	15716	7575	12870	5891	10009	
	4.54	76	4.69	76	4.74	75	4.84	75	4.91	74	4.95	74	4.98	74	5.03	73	5.04	73	5.04	73	4.83	70	4.21	67	

Condiciones Estándar: 0 m.s.n.m. y 20 °C

CRVH - T30

		PRESIÓN ESTÁTICA inwg / mmca																							
		0		0.25/6.35		0.5/12.7		0.75/19.05		1/25.4		1.25/31.75		1.35/34.29		1.45/36.83		1.5/38.1		1.65/41.91		1.75/44.45		1.825/46.355	
RPM	CFM	M³/HR	CFM	M³/HR	CFM	M³/HR	CFM	M³/HR	CFM	M³/HR	CFM	M³/HR	CFM	M³/HR	CFM	M³/HR	CFM	M³/HR	CFM	M³/HR	CFM	M³/HR	CFM	M³/HR	
	BHP	dB (A)	BHP	dB (A)	BHP	dB (A)	BHP	dB (A)	BHP	dB (A)	BHP	dB (A)	BHP	dB (A)	BHP	dB (A)	BHP	dB (A)	BHP	dB (A)	BHP	dB (A)	BHP	dB (A)	
710	12747	21657	12112	20578	11409	19384	10577	17970	9525	16183	7992	13578	7009	11908	4745	8062									
	4.74	76	4.89	76	5.04	75	5.18	74	5.26	73	5.11	71	4.83	70	3.71	65									
720	12926	21961	12301	20899	11612	19729	10802	18353	9793	16638	8373	14226	7529	12792	6158	10462	592	1006							
	4.94	77	5.1	76	5.25	76	5.4	75	5.48	74	5.38	72	5.18	71	4.63	68	1.26	41							
730	13106	22267	12490	21221	11814	20072	11025	18731	10055	17083	8728	14829	7982	13561	6913	11745	6040	10262							
	5.15	77	5.31	77	5.46	76	5.61	75	5.71	74	5.65	72	5.5	71	5.14	70	4.72	68							
750	13465	22877	12866	21859	12216	20755	11465	19479	10561	17943	9382	15940	8766	14893	7982	13561	7477	12703							
	5.59	78	5.75	77	5.91	77	6.06	76	6.18	75	6.18	73	6.09	73	5.9	72	5.73	71							
755	13555	23030	12960	22019	12316	20925	11574	19664	10685	18154	9537	16203	8944	15196	8205	13940	7741	13152	589	1001					
	5.7	78	5.86	77	6.02	77	6.18	76	6.3	75	6.31	74	6.24	73	6.07	72	5.92	71	1.44	42					
760	13645	23183	13054	22179	12415	21093	11683	19849	10808	18363	9688	16460	9117	15490	8417	14300	7987	13570	5616	9542					
	5.81	78	5.97	77	6.14	77	6.3	76	6.42	75	6.44	74	6.38	73	6.23	72	6.11	72	4.91	68					
770	13824	23487	13241	22496	12614	21431	11898	20215	11051	18776	9983	16961	9451	16057	8814	14975	8435	14331	6739	11450					
	6.05	78	6.21	78	6.38	77	6.54	76	6.67	76	6.71	74	6.66	74	6.55	73	6.46	73	5.75	70					
780	14004	23793	13428	22814	12812	21768	12112	20578	11290	19182	10269	17447	9768	16596	9182	15600	8842	15023	7455	12666	5213	8857			
	6.29	79	6.45	78	6.62	77	6.78	77	6.92	76	6.97	75	6.95	74	6.87	74	6.79	73	6.3	71	4.92	67			
790	14183	24097	13615	23132	13010	22104	12325	20940	11526	19583	10546	17918	10074	17116	9529	16190	9219	15663	8024	13633	6674	11339			
	6.53	79	6.7	78	6.87	78	7.03	77	7.18	76	7.25	75	7.23	75	7.17	74	7.12	74	6.75	72	6.07	70			
800	14363	24403	13802	23450	13206	22437	12536	21299	11758	19977	10817	18378	10369	17617	9859	16750	9573	16265	8512	14462	7464	12681	6020	10228	
	6.78	79	6.95	79	7.12	78	7.29	77	7.44	77	7.52	76	7.52	75	7.48	75	7.44	74	7.16	73	6.71	71	5.81	69	

Condiciones Estándar: 0 m.s.n.m. y 20 °C

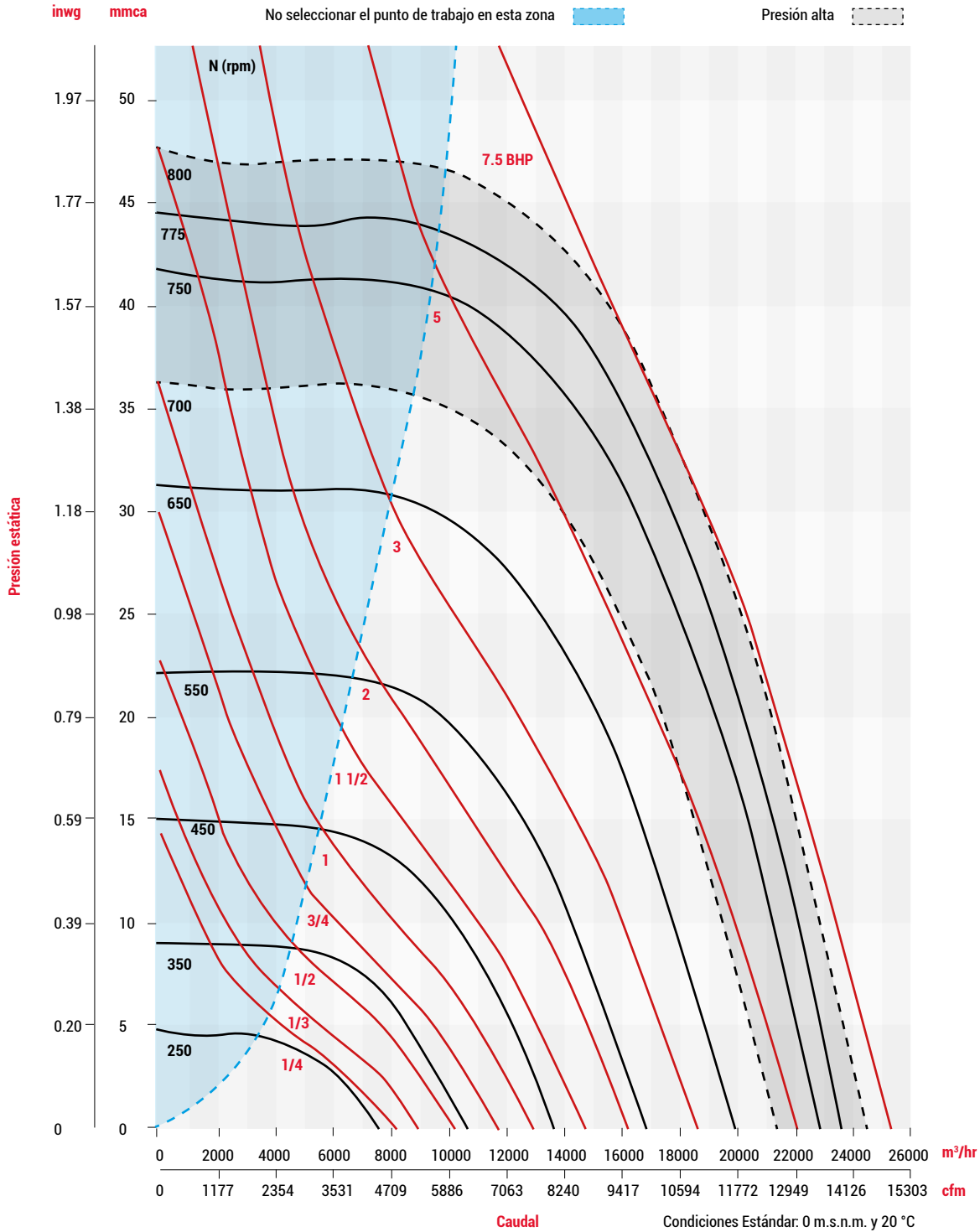


Los valores de caudal y presión están certificados para instalación tipo A: sin ducto en la succión ni en la descarga. Estos valores no incluyen los efectos de accesorios. Los valores de potencia (BHP) no incluyen las pérdidas por transmisión. La velocidad (RPM) que aquí se muestra es nominal. El caudal y la presión esta basado en la velocidad actual del ensayo.

Performance certified is for installation type A free inlet, free outlet. Power ratings (BHP) do not include transmission losses. Speed (RPM) shown is nominal. Performance is based on actual speed of test. Performance ratings do not include the effects of appurtenances (accessories).



CURVAS CARACTERÍSTICAS CRVL - T 30 / CRVH - T 30



Los valores de caudal y presión están certificados para instalación tipo A: sin ducto en la succión ni en la descarga. Estos valores no incluyen los efectos de accesorios. Los valores de potencia (BHP) no incluyen las pérdidas por transmisión. La velocidad (RPM) que aquí se muestra es nominal. El caudal y la presión esta basado en la velocidad actual del ensayo.

Performance certified is for installation type A free inlet, free outlet. Power ratings (BHP) do not include transmission losses. Speed (RPM) shown is nominal. Performance is based on actual speed of test. Performance ratings do not include the effects of appurtenances (accessories).



CARACTERÍSTICAS PRINCIPALES

CRVL - T 33

		PRESIÓN ESTÁTICA inwg / mmca																										
		0		0.125/3.175		0.25/6.35		0.35/8.89		0.5/12.7		0.75/19.05		0.85/21.59		0.9/22.86		1/25.4		1.1/27.94		1.125/28.575		1.25/31.75				
RPM	CFM BHP	M³/HR	dB (A)	CFM	M³/HR	dB (A)	CFM	M³/HR	dB (A)	CFM	M³/HR	dB (A)	CFM	M³/HR	dB (A)	CFM	M³/HR	dB (A)	CFM	M³/HR	dB (A)	CFM	M³/HR	dB (A)	CFM	M³/HR	dB (A)	
		300	7202	12236	6275	10661	4864	8264																				
	0.39	58.07	0.41	56	0.38	54																						
350	8403	14277	7638	12977	6669	11331	5536	9406																				
	0.63	61	0.65	60	0.64	59	0.59	57																				
360	8643	14684	7903	13427	6985	11868	5966	10136																				
	0.68	62	0.71	61	0.7	60	0.66	58																				
400	9603	16315	8949	15204	8183	13903	7428	12620	5687	9662																		
	0.93	64	0.97	63	0.97	62	0.95	61	0.81	58																		
450	10803	18354	10230	17381	9588	16290	8998	15288	7896	13415																		
	1.33	67	1.37	66	1.39	65	1.38	65	1.32	63																		
475	11403	19374	10863	18456	10267	17444	9731	16533	8775	14909	5942	10095																
	1.56	68	1.61	67	1.63	67	1.63	66	1.59	65	1.23	60																
500	12004	20395	11492	19525	10936	18580	10443	17743	9591	16295	7513	12765	5785	9829														
	1.82	69	1.87	69	1.9	68	1.9	68	1.88	67	1.66	64	1.35	61														
540	12964	22026	12492	21224	11988	20368	11551	19625	10818	18380	9251	15717	8376	14231	7820	13286	5998	10191										
	2.3	71	2.35	70	2.38	70	2.39	69	2.39	69	2.26	67	2.13	66	2.03	65	1.64	62										
550	13204	22434	12741	21647	12249	20811	11823	20087	11114	18883	9628	16358	8830	15002	8345	14178	6986	11869										
	2.43	71	2.48	71	2.51	70	2.53	70	2.53	69	2.41	68	2.3	67	2.22	66	1.94	64										
650	15605	26513	15215	25850	14812	25166	14473	24590	13931	23669	12909	21932	12444	21142	12196	20721	11658	19807	11049	18772	10883	18490	9924	16861				
	4.01	75	4.07	75	4.12	74	4.15	74	4.17	74	4.16	73	4.12	72	4.1	72	4.03	71	3.92	71	3.89	71	3.68	70				

Condiciones Estándar: 0 m.s.n.m. y 20 °C

CRVH - T33

		PRESIÓN ESTÁTICA inwg / mmca																									
		0		0.25/6.35		0.5/12.7		0.75/19.05		1/25.4		1.25/31.75		1.5/38.1		1.75/44.45		2/50.8		2.125/53.975		2.25/57.15		2.3/58.42			
RPM	CFM BHP	M³/HR	dB (A)	CFM	M³/HR	dB (A)	CFM	M³/HR	dB (A)	CFM	M³/HR	dB (A)	CFM	M³/HR	dB (A)	CFM	M³/HR	dB (A)	CFM	M³/HR	dB (A)	CFM	M³/HR	dB (A)	CFM	M³/HR	dB (A)
		675	16205	27532	15444	26239	14607	24817	13653	23196	12518	21268	11053	18779	8666	14724											
	4.49	76	4.61	75	4.67	74	4.67	74	4.57	73	4.3	71	3.62	68													
685	16445	27940	15696	26668	14876	25274	13946	23694	12850	21832	11465	19479	9371	15921													
	4.69	76	4.81	75	4.88	75	4.88	74	4.79	73	4.55	72	3.98	69													
700	16805	28552	16074	27310	15276	25954	14380	24432	13337	22660	12053	20478	10253	17420													
	5.01	76	5.13	76	5.2	75	5.21	75	5.14	74	4.93	73	4.46	71													
715	17165	29163	16450	27949	15675	26632	14809	25160	13813	23468	12612	21428	11015	18714	8016	13619											
	5.34	77	5.46	76	5.54	76	5.56	75	5.5	74	5.32	73	4.92	72	3.84	68											
750	18005	30590	17326	29437	16596	28197	15793	26832	14890	25298	13839	23512	12544	21312	10735	18239											
	6.16	78	6.29	77	6.38	77	6.42	76	6.39	76	6.26	75	5.98	74	5.4	72											
790	18966	32223	18322	31129	17639	29969	16896	28706	16075	27311	15147	25735	14061	23890	12707	21589	10757	18276	9083	15432							
	7.2	79	7.34	79	7.44	78	7.5	78	7.49	77	7.4	76	7.2	76	6.83	74	6.08	73	5.3	71							
800	19206	32631	18571	31552	17898	30409	17168	29168	16365	27804	15463	26272	14416	24493	13134	22315	11374	19324	10041	17060	6721	11419					
	7.47	79	7.62	79	7.72	79	7.78	78	7.78	77	7.7	77	7.52	76	7.18	75	6.52	73	5.91	72	4.23	67					
810	19446	33039	18819	31973	18156	30847	17439	29629	16653	28293	15775	26802	14764	25084	13545	23013	11930	20269	10798	18346	8997	15286	7366				
	7.76	80	7.91	79	8.01	79	8.08	78	8.08	78	8.01	77	7.84	76	7.53	75	6.94	74	6.44	73	5.54	71	4.68				
820	19686	33447	19067	32395	18414	31285	17710	30089	16940	28781	16083	27325	15106	25665	13942	23687	12445	21144	11448	19450	10056	17085	9228	15678			
	8.05	80	8.2	79	8.31	79	8.38	79	8.39	78	8.33	78	8.17	77	7.88	76	7.35	75	6.93	74	6.25	72	5.82	71			
825	19806	33650	19191	32606	18543	31505	17844	30317	17082	29022	16237	27587	15274	25951	14136	24017	12689	21559	11746	19956	10480	17806	9781	16618			
	8.2	80	8.35	80	8.46	79	8.53	79	8.54	78	8.49	78	8.34	77	8.06	76	7.56	75	7.16	74	6.55	73	6.19	72			

Condiciones Estándar: 0 m.s.n.m. y 20 °C

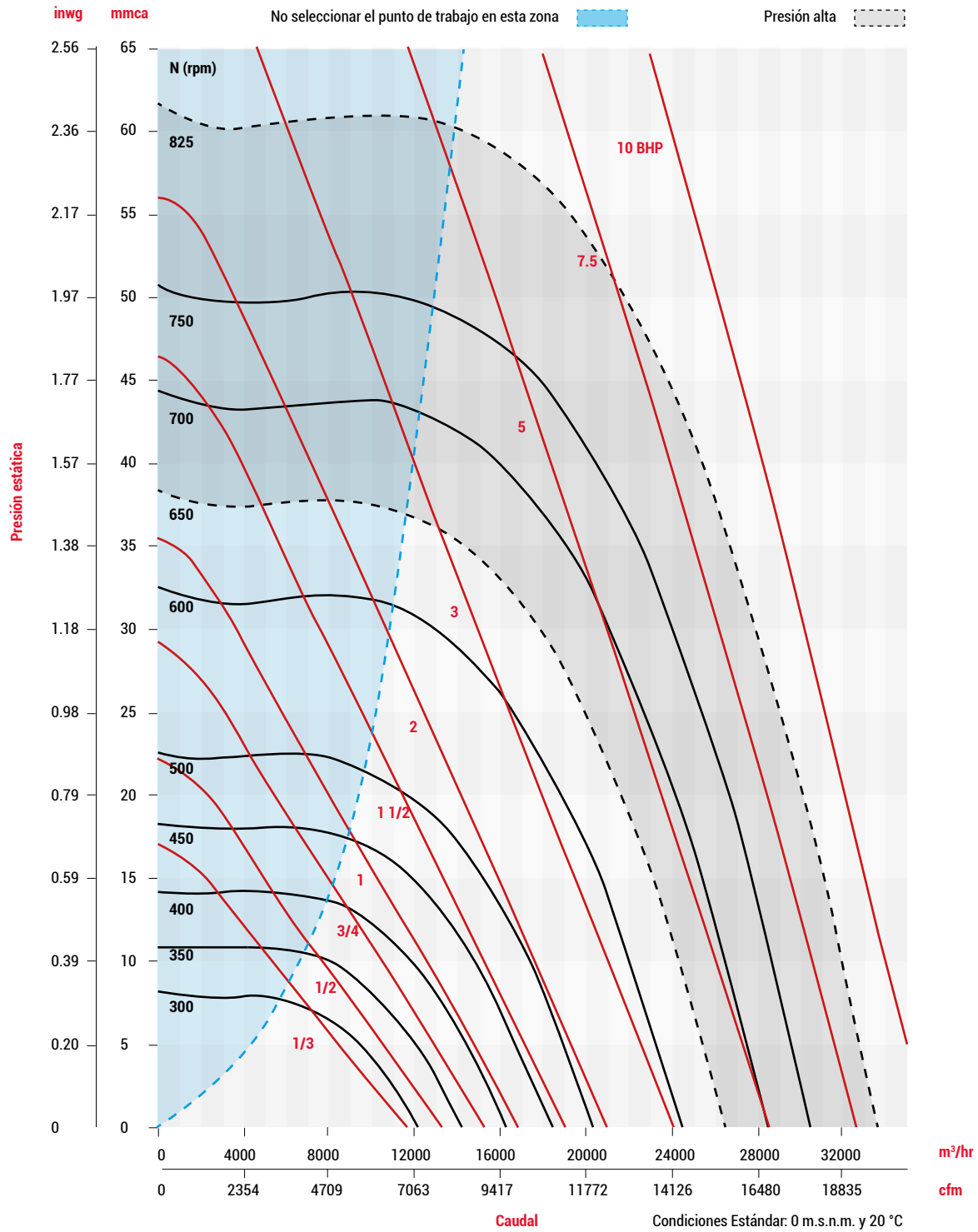


Los valores de caudal y presión están certificados para instalación tipo A: sin ducto en la succión ni en la descarga. Estos valores no incluyen los efectos de accesorios. Los valores de potencia (BHP) no incluyen las pérdidas por transmisión. La velocidad (RPM) que aquí se muestra es nominal. El caudal y la presión esta basado en la velocidad actual del ensayo.

Performance certified is for installation type A free inlet, free outlet. Power ratings (BHP) do not include transmission losses. Speed (RPM) shown is nominal. Performance is based on actual speed of test. Performance ratings do not include the effects of appurtenances (accessories).



CURVAS CARACTERÍSTICAS CRVL - T 33 / CRVH - T 33



Los valores de caudal y presión están certificados para instalación tipo A: sin ducto en la succión ni en la descarga. Estos valores no incluyen los efectos de accesorios. Los valores de potencia (BHP) no incluyen las pérdidas por transmisión. La velocidad (RPM) que aquí se muestra es nominal. El caudal y la presión esta basado en la velocidad actual del ensayo.

Performance certified is for installation type A free inlet, free outlet. Power ratings (BHP) do not include transmission losses. Speed (RPM) shown is nominal. Performance is based on actual speed of test. Performance ratings do not include the effects of appurtenances (accessories).



CARACTERÍSTICAS PRINCIPALES

CRVL - T 36

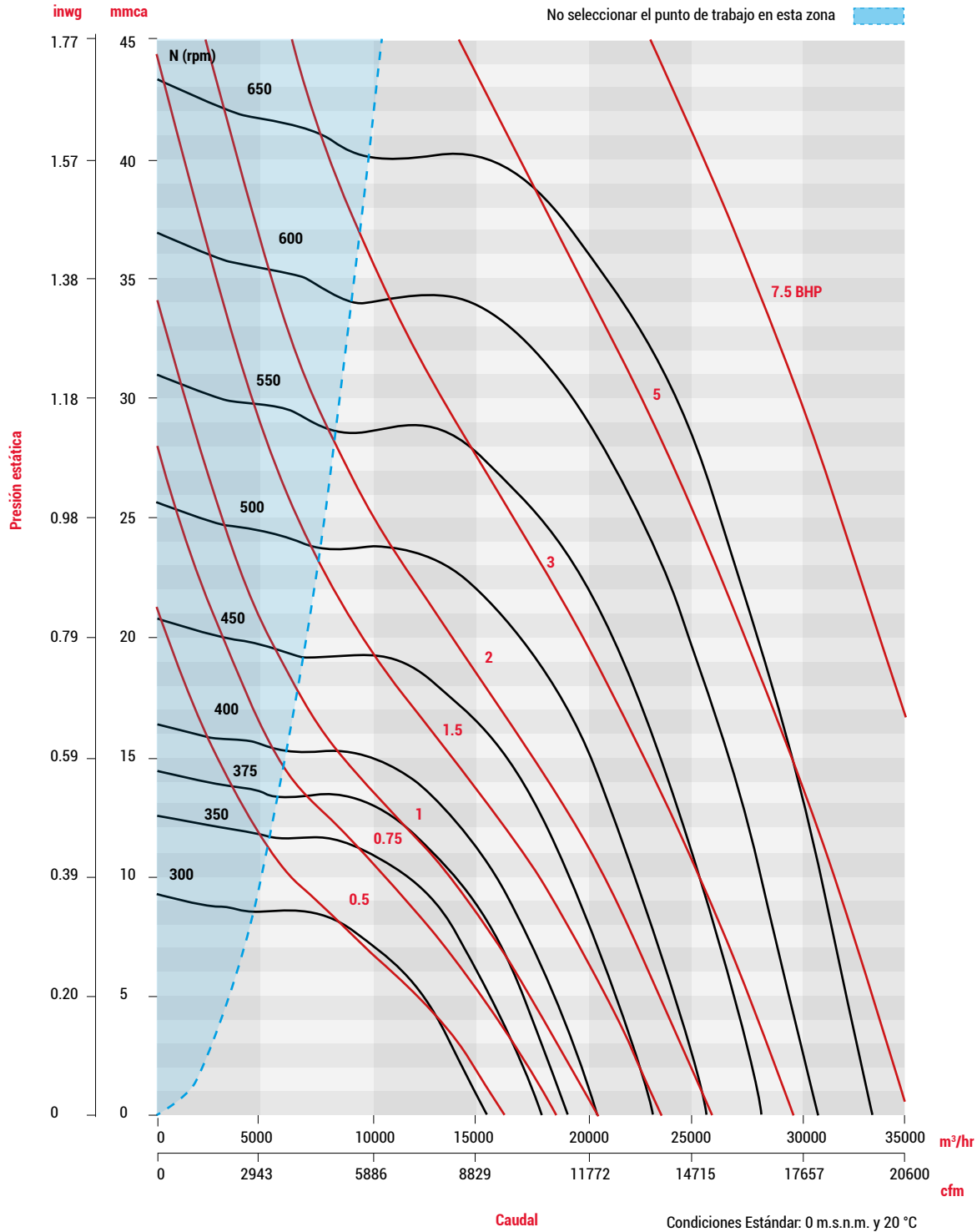
RPM		PRESIÓN ESTÁTICA inwg / mmca																					
		0		0.125"/3.175mm		0.25"/6.35mm		0.375"/9.525mm		0.5"/12.7mm		0.625"/15.875mm		0.75"/19.05mm		0.875"/22.225mm		1"/25.4mm		1.25"/31.75mm		1.5"/38.1mm	
		CFM	M³/HR	CFM	M³/HR	CFM	M³/HR	CFM	M³/HR	CFM	M³/HR	CFM	M³/HR	CFM	M³/HR	CFM	M³/HR	CFM	M³/HR	CFM	M³/HR	CFM	M³/HR
300	9100	15461	8064	13701	6634	11271																	
	0.42	67.2	0.5	64.8	0.53	63.1																	
325	9858	16749	8911	15140	7718	13113	5612	9535															
	0.54	69.1	0.62	67.2	0.67	65.7	0.65	64.6															
350	10616	18037	9753	16570	8724	14822	7224	12274															
	0.67	70.9	0.76	69.4	0.83	68.2	0.84	67															
375	11374	19324	10580	17975	9663	16417	8479	14406	6413	10896													
	0.83	72.7	0.92	71.5	1	70.5	1.04	69.5	0.99	68.6													
400	12133	20614	11397	19364	10560	17941	9534	16198	8438	14336													
	1	74.4	1.11	73.3	1.19	72.5	1.25	71.6	1.26	71.3													
425	12891	21902	12206	20738	11429	19418	10543	17913	9417	15999	8316	14129											
	1.2	76.0	1.31	75.1	1.41	74.3	1.48	73.7	1.52	73.0	1.5	72.5											
450	13649	23190	13008	22101	12279	20862	11493	19527	10525	17882	9375	15928											
	1.43	77.5	1.54	76.8	1.65	76.1	1.74	75.5	1.79	74.8	1.79	74.5											
475	14408	24479	13804	23453	13123	22296	12404	21074	11548	19620	10521	17875	10104	17167									
	1.68	79.0	1.8	78.4	1.92	77.8	2.01	77.2	2.09	76.6	2.12	76.2	2.12	75.9									
500	15166	25767	14597	24800	13960	23718	13288	22576	12531	21290	11638	19773	10478	17802	9341	15870							
	1.96	80.5	2.09	79.9	2.21	79.3	2.32	78.9	2.4	74.8	2.46	77.9	2.46	77.4	2.41	77.6							
525	15924	27055	15385	26139	14787	25123	14152	24044	13470	22886	12665	21518	11746	19956	11209	19044							
	2.27	81.9	2.41	81.4	2.54	80.8	2.65	80.4	2.75	80.0	2.83	79.5	2.86	79.2	2.86	79.6							
550	16682	28343	16170	27473	15607	26516	15000	25485	14378	24428	13662	23212	12844	21822	11850	20133	11752	19967					
	2.6	83.3	2.75	82.8	2.89	82.3	3.02	81.9	3.12	81.5	3.21	81.1	3.28	80.8	3.29	80.5	3.29	80.3					
575	17441	29632	16953	28803	16421	27899	15844	26919	15262	25930	14616	24833	13869	23563	13051	22174	11968	20334					
	2.98	84.5	3.13	84.1	3.28	83.6	3.41	83.2	3.53	82.9	3.63	82.5	3.71	82	3.76	81.9	3.74	81.6					
600	18199	30920	17733	30128	17228	29270	16684	28346	16128	27401	15537	26397	14869	25262	14116	23983	13268	22542	11592	19695			
	3.39	85.6	3.54	85.2	3.69	84.8	3.84	84.4	3.97	84.1	4.08	83.8	4.18	83.5	4.25	83.2	4.27	82.9	4.2	83.1			
625	18957	32208	18512	31452	18031	30635	17516	29760	16980	28849	16434	27921	15827	26890	15141	25725	14404	24472	13397	22762			
	3.83	86.6	3.99	86.3	4.15	85.9	4.3	85.6	4.44	85.3	4.56	85.0	4.67	84.7	4.76	84.4	4.82	84.2	4.82	84.6			
650	19716	33497	19288	32770	18830	31992	18341	31161	17822	30280	17312	29413	16755	28467	16135	27413	15436	26226	13773	23400	11225	19071	
	4.31	87.6	4.48	87	4.64	87.0	4.8	86.7	4.95	86.4	5.08	86.2	5.2	86.0	5.31	85.7	5.39	85.4	5.42	85.0	5.17	85.8	

Condiciones Estándar: 0 m.s.n.m. y 20 °C



Los valores de caudal y presión están certificados para instalación tipo A: sin ducto en la succión ni en la descarga. Estos valores no incluyen los efectos de accesorios. Los valores de potencia (BHP/kW) no incluyen las pérdidas por transmisión. Los valores de sonido están medidos en sones a una distancia de 1.5m (5 ft.) en un campo libre semi hemisférico calculado de acuerdo a la norma AMCA 301. Los valores mostrados son para instalación tipo A: Sin ducto en la succión.
Performance certified is for installation type A: free inlet free outlet. Performance ratings do not include the effects of appurtenances (accessories). A power rating (BHP/kW) does not include transmission losses. The sound ratings shown are loudness values in fan sones at 1.5m (5 ft.) in a hemispherical free field calculated per AMCA Standard 301. Values shown are for installation type A: free inlet hemispherical sone levels.

CURVAS CARACTERÍSTICAS CRVL - T 36 / CRVH - T 36



Los valores de caudal y presión están certificados para instalación tipo A: sin ducto en la succión ni en la descarga. Estos valores no incluyen los efectos de accesorios. Los valores de potencia (BHP/kW) no incluyen las pérdidas por transmisión. Los valores de sonido están medidos en sones a una distancia de 1.5m (5 ft.) en un campo libre semi hemisférico calculado de acuerdo a la norma AMCA 301. Los valores mostrados son para instalación tipo A: Sin ducto en la succión.

Performance certified is for installation type A: free inlet free outlet. Performance ratings do not include the effects of appurtenances (accessories). A power rating (BHP/kW) does not include transmission losses. The sound ratings shown are loudness values in fan sones at 1.5m (5 ft.) in a hemispherical free field calculated per AMCA Standard 301. Values shown are for installation type A: free inlet hemispherical son levels.



CARACTERÍSTICAS PRINCIPALES

CRVL - T 42

RPM		PRESIÓN ESTÁTICA inwg / mmca																					
		0		0.125"/3.175mm		0.25"/6.35mm		0.375"/9.525mm		0.5"/12.7mm		0.625"/15.875mm		0.75"/19.05mm		0.875"/22.225mm		1"/25.4mm		1.25"/31.75mm		1.5"/38.1mm	
		CFM	M³/HR	CFM	M³/HR	CFM	M³/HR	CFM	M³/HR	CFM	M³/HR	CFM	M³/HR	CFM	M³/HR	CFM	M³/HR	CFM	M³/HR	CFM	M³/HR	CFM	M³/HR
250	BHP	12105	20566	10708	18193	8262	14037																
	dB (A)	0.46	66.8	0.57	64.7	0.62	63.3																
275	BHP	13316	22624	12059	20488	10316	17527																
	dB (A)	0.61	69.2	0.74	67.6	0.83	66.4																
300	BHP	14526	24680	13406	22777	12004	20395	9519	16173														
	dB (A)	0.79	71.5	0.94	70.2	1.05	69.3	1.06	68.3														
325	BHP	15736	26735	14726	25019	13524	22977	11743	19951														
	dB (A)	1.01	73.6	1.16	72.6	1.29	71.8	1.37	70.9														
350	BHP	16947	28793	16026	27228	14946	25393	13555	23030	11347	19279												
	dB (A)	1.26	75.6	1.43	74.7	1.58	74.1	1.69	73.3	1.69	72.7												
375	BHP	18158	30850	17311	29411	16311	27712	15178	25787	13537	22999	10934	18577										
	dB (A)	1.55	77.5	1.73	76.9	1.90	76.1	2.03	75.6	2.10	75.0	2.03	74.6										
400	BHP	19368	32906	18584	31574	17657	29999	16678	28336	15367	26109	13497	22931										
	dB (A)	1.88	79.4	2.07	78.8	2.26	78.1	2.41	77.7	2.53	77.2	2.54	76.8										
425	BHP	20578	34962	19848	33722	18999	32279	18101	30754	17023	28922	15581	26472	13536	22998								
	dB (A)	2.25	80.9	2.46	80.4	2.66	79.8	2.83	79.4	2.98	79.0	3.06	78.6	3.02	78.3								
450	BHP	21789	37020	21106	35859	20321	34525	19476	33090	18559	31532	17372	29515	15823	26883	13664	23215						
	dB (A)	2.67	82.3	2.89	81.9	3.10	81.4	3.30	81.1	3.46	80.7	3.60	80.3	3.64	80.0	3.55	79.8						
475	BHP	23000	39077	22357	37985	21629	36748	20817	35368	20014	34004	19022	32318	17772	30195	16126	27398	13910	23633				
	dB (A)	3.14	83.7	3.37	83.3	3.60	83.0	3.82	82.6	3.99	82.3	4.16	82.0	4.26	81.7	4.26	81.4	4.13	81.2				
500	BHP	24210	41133	23603	40101	22924	38948	22170	37667	21415	36384	20563	34937	19510	33147	18216	30949	16524	28074				
	dB (A)	3.67	85.0	3.91	84.7	4.15	84.4	4.38	84.0	4.58	83.8	4.76	83.5	4.91	83.2	4.99	83.0	4.95	82.7				
525	BHP	25420	43189	24846	42213	24208	41129	23507	39938	22780	38703	22029	37427	21133	35905	20044	34055	18716	31798	14805	25154		
	dB (A)	4.24	86.3	4.50	86.0	4.75	85.7	5.00	85.4	5.22	85.1	5.41	85.0	5.59	84.7	5.73	84.4	5.78	84.2	5.52	83.8		
550	BHP	26631	45246	26085	44318	25485	43299	24829	42184	24119	40978	23443	39830	22662	38503	21732	36923	20632	35054	17608	29916		
	dB (A)	4.88	87.5	5.14	87.3	5.41	87.0	5.67	86.8	5.92	86.5	6.13	86.3	6.32	86.1	6.50	85.9	6.62	85.7	6.56	85.3		
575	BHP	27841	47302	27322	46420	26754	45455	26138	44408	25473	43279	24820	42169	24125	40988	23320	39621	22370	38007	19919	33842	16204	27531
	dB (A)	5.58	88.7	5.85	88.5	6.13	88.2	6.41	88.0	6.67	87.8	6.90	87.6	7.11	87.4	7.31	87.2	7.48	87.0	7.58	86.7	7.25	86.3
600	BHP	29052	49359	28556	48517	28017	47601	27436	46614	26813	45555	26170	44463	25541	43394	24830	42186	24009	40791	21956	37303	19037	32344
	dB (A)	6.33	89.8	6.62	89.6	6.91	89.4	7.2	89.2	7.48	89.0	7.74	88.8	7.96	88.7	8.18	88.5	8.38	88.3	8.62	88.0	8.50	87.7

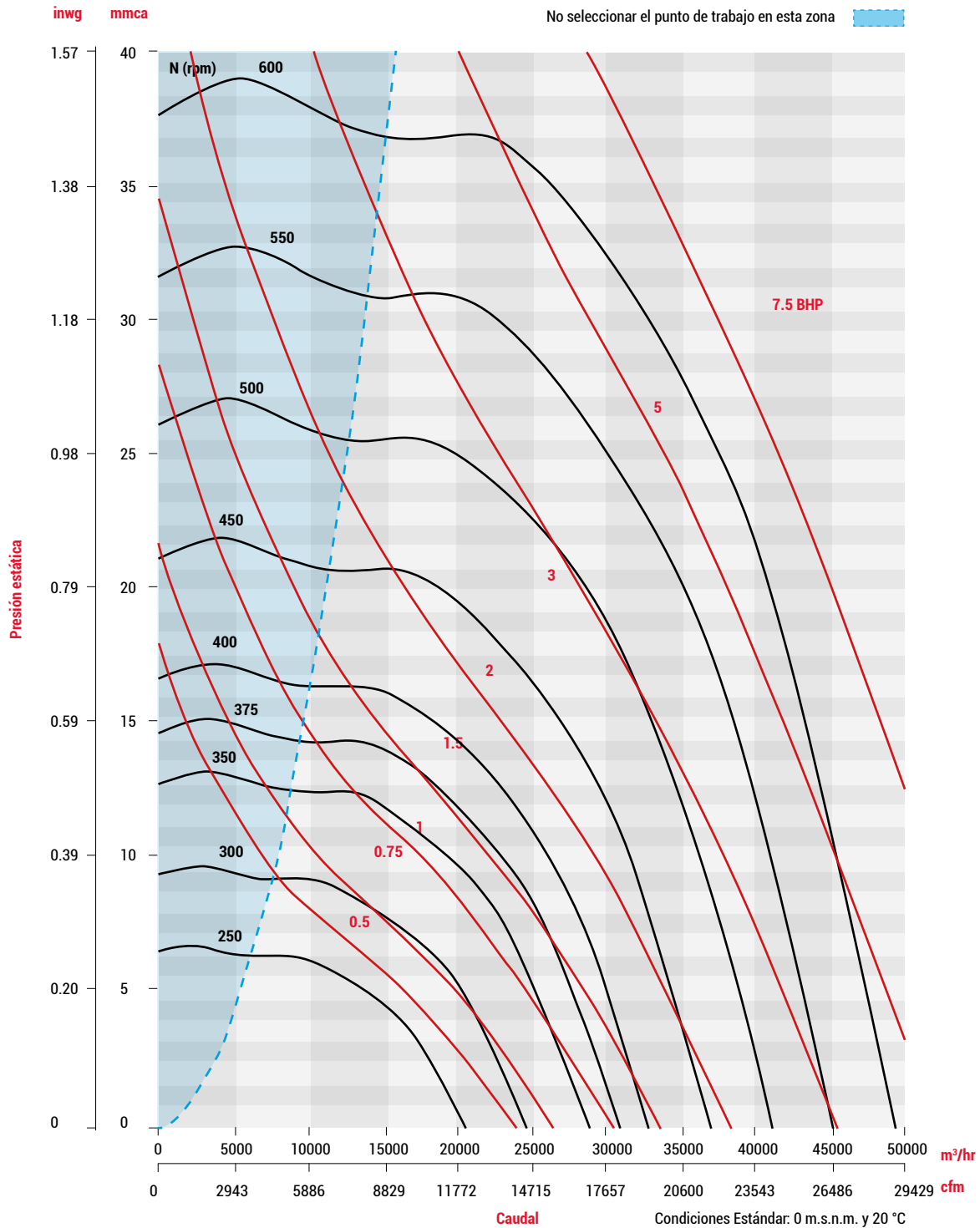
Condiciones Estándar: 0 m.s.n.m. y 20 °C



Los valores de caudal y presión están certificados para instalación tipo A: sin ducto en la succión ni en la descarga. Estos valores no incluyen los efectos de accesorios. Los valores de potencia (BHP/kW) no incluyen las pérdidas por transmisión. Los valores de sonido están medidos en sones a una distancia de 1.5m (5 ft.) en un campo libre semi hemisférico calculado de acuerdo a la norma AMCA 301. Los valores mostrados son para instalación tipo A: Sin ducto en la succión.
Performance certified is for installation type A: free inlet free outlet. Performance ratings do not include the effects of appurtenances (accessories). A power rating (BHP/kW) does not include transmission losses. The sound ratings shown are loudness values in fan sones at 1.5m (5 ft.) in a hemispherical free field calculated per AMCA Standard 301. Values shown are for installation type A: free inlet hemispherical sone levels.



CURVAS CARACTERÍSTICAS CRVL - T 42 / CRVH - T 42



Los valores de caudal y presión están certificados para instalación tipo A: sin ducto en la succión ni en la descarga. Estos valores no incluyen los efectos de accesorios. Los valores de potencia (BHP/kW) no incluyen las pérdidas por transmisión. Los valores de sonido están medidos en sones a una distancia de 1.5m (5 ft.) en un campo libre semi hemisférico calculado de acuerdo a la norma AMCA 301. Los valores mostrados son para instalación tipo A: Sin ducto en la succión.

Performance certified is for installation type A: free inlet free outlet. Performance ratings do not include the effects of appurtenances (accessories). A power rating (BHP/kW) does not include transmission losses. The sound ratings shown are loudness values in fan sones at 1.5m (5 ft.) in a hemispherical free field calculated per AMCA Standard 301. Values shown are for installation type A: free inlet hemispherical son levels.



CARACTERÍSTICAS PRINCIPALES

CRVL - T 48

RPM		PRESIÓN ESTÁTICA inwg / mmca																			
		0		0.125"/3.175mm		0.25"/6.35mm		0.375"/9.525mm		0.5"/12.7mm		0.625"/15.875mm		0.75"/19.05mm		0.875"/22.225mm		1"/25.4mm		1.25"/31.75mm	
		CFM	M³/HR	CFM	M³/HR	CFM	M³/HR	CFM	M³/HR	CFM	M³/HR	CFM	M³/HR	CFM	M³/HR	CFM	M³/HR	CFM	M³/HR	CFM	M³/HR
225		15760	26776	13626	23151	10319	17532														
		0.69	70.1	0.83	70.5	0.86	70.9														
250		17511	29751	15629	26554	13216	22454	7124	12104												
		0.94	73.6	1.1	74.0	1.2	74.6	0.95	74.9												
275		19263	32728	17574	29858	15559	26435	12560	21339												
		1.25	76.8	1.43	77.2	1.57	77.7	1.57	78												
300		21014	35703	19491	33115	17752	30161	15544	26409	11429	19418										
		1.63	79.3	1.83	79.7	1.99	80.0	2.08	80.5	1.91	80.9										
325		22765	38678	21377	36320	19825	33683	17978	30545	15468	26280	10032	17044								
		2.07	81.4	2.29	81.6	2.48	81.9	2.62	82.1	2.62	82.4	2.18	82.7								
350		24516	41653	23241	39486	21824	37079	20236	34381	18326	31136	15477	26295	8737	14844						
		2.58	83.4	2.82	83.6	3.03	83.8	3.21	83.9	3.3	84.2	3.21	84.4	2.39	84.5						
375		26267	44628	25087	42623	23774	40392	22381	38025	20734	35227	18690	31754	15530	26385	8344	14176				
		3.18	85.4	3.43	85.5	3.67	85.6	3.87	85.8	4.02	85.9	4.05	86.1	3.86	86.2	2.74	86.4				
400		28018	47603	26920	45737	25709	43680	24439	41522	23000	39077	21368	36304	19178	32583	15783	26815	8619	14644		
		3.86	87.3	4.13	87.4	4.39	87.5	4.61	87.6	4.81	87.8	4.91	88.0	4.89	88.0	4.59	88.2	3.26	88.3		
425		29769	50578	28742	48833	27620	46926	26439	44920	25167	42759	23696	40260	22061	37482	19847	33720	16321	27729		
		4.63	89.1	4.92	89.2	5.19	89.3	5.44	89.5	5.67	89.7	5.84	89.7	5.91	89.9	5.83	90.0	5.44	90.1		
450		31521	53554	30555	51913	29510	50137	28398	48248	27251	46299	25962	44109	24541	41695	22839	38803	20639	35066	10603	18014
		5.49	90.9	5.8	91.0	6.09	91.1	6.37	91.2	6.62	91.4	6.83	91.5	6.97	91.7	7.01	91.8	6.89	92	4.9	92.2
475		33272	56529	32360	54980	31382	53318	30337	51543	29277	49742	28124	47783	26828	45581	25451	43241	23718	40297	18213	30944
		6.5	92.6	6.78	92.7	7.1	92.9	7.4	93	7.67	93.1	7.91	93.3	8.12	93.4	8.23	93.6	8.24	93.7	7.59	94

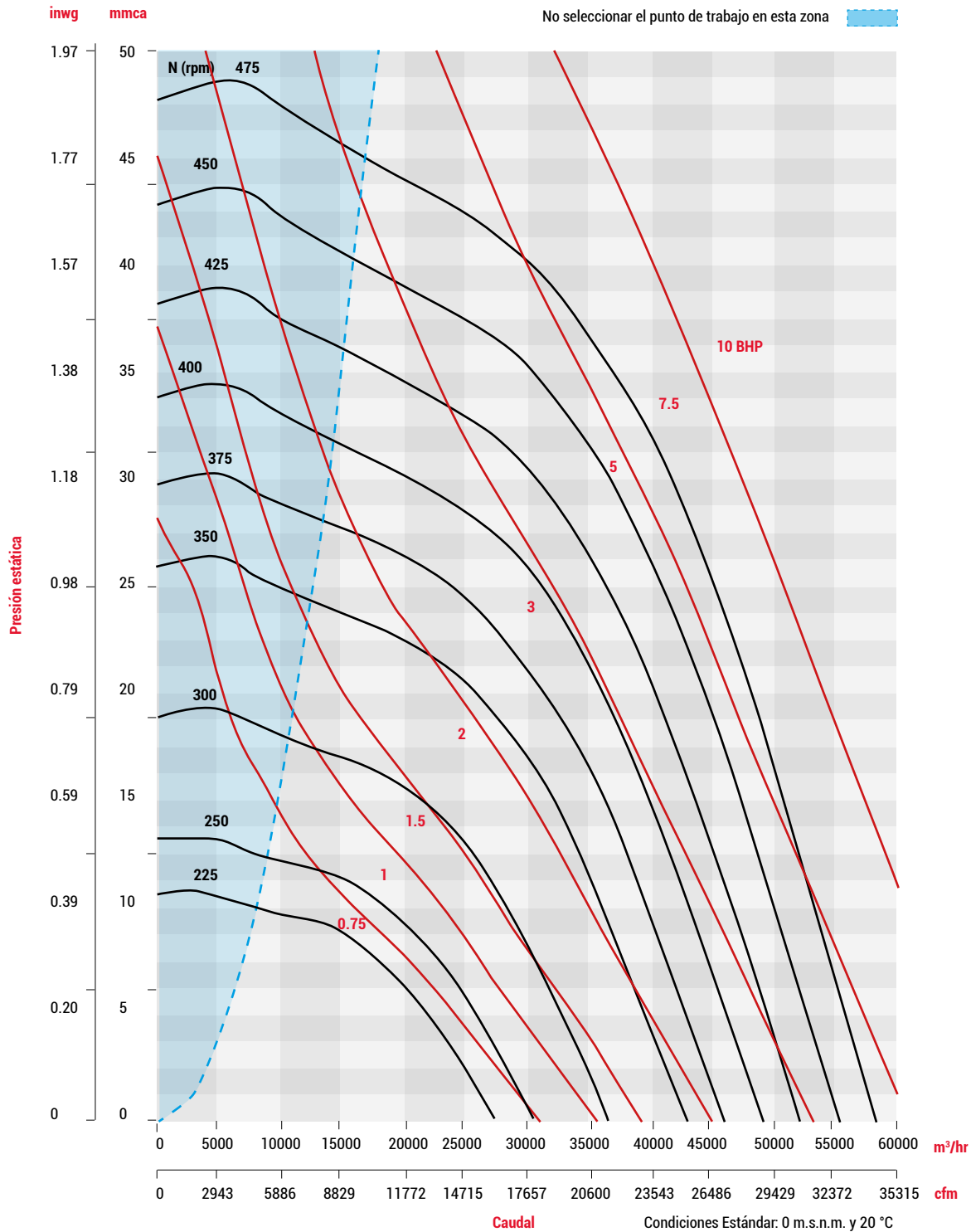
Condiciones Estándar: 0 m.s.n.m. y 20 °C



Los valores de caudal y presión están certificados para instalación tipo A: sin ducto en la succión ni en la descarga. Estos valores no incluyen los efectos de accesorios. Los valores de potencia (BHP/kW) no incluyen las pérdidas por transmisión. Los valores de sonido están medidos en sones a una distancia de 1.5m (5 ft.) en un campo libre semi hemisférico calculado de acuerdo a la norma AMCA 301. Los valores mostrados son para instalación tipo A: Sin ducto en la succión.
Performance certified is for installation type A: free inlet free outlet. Performance ratings do not include the effects of appurtenances (accessories). A power rating (BHP/kW) does not include transmission losses. The sound ratings shown are loudness values in fan sones at 1.5m (5 ft.) in a hemispherical free field calculated per AMCA Standard 301. Values shown are for installation type A: free inlet hemispherical sone levels.



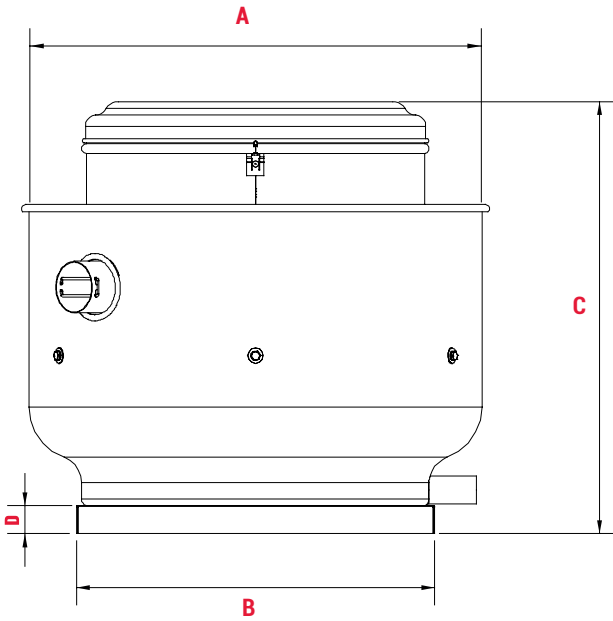
CURVAS CARACTERÍSTICAS CRVL - T 48 / CRVH - T 48



Los valores de caudal y presión están certificados para instalación tipo A: sin ducto en la succión ni en la descarga. Estos valores no incluyen los efectos de accesorios. Los valores de potencia (BHP/kW) no incluyen las pérdidas por transmisión. Los valores de sonido están medidos en sones a una distancia de 1.5m (5 ft.) en un campo libre semi hemisférico calculado de acuerdo a la norma AMCA 301. Los valores mostrados son para instalación tipo A: Sin ducto en la succión.

Performance certified is for installation type A: free inlet free outlet. Performance ratings do not include the effects of appurtenances (accessories). A power rating (BHP/kW) does not include transmission losses. The sound ratings shown are loudness values in fan sones at 1.5m (5 ft.) in a hemispherical free field calculated per AMCA Standard 301. Values shown are for installation type A: free inlet hemispherical sone levels.

DIMENSIONES CRVL / CRVH 7 - 20



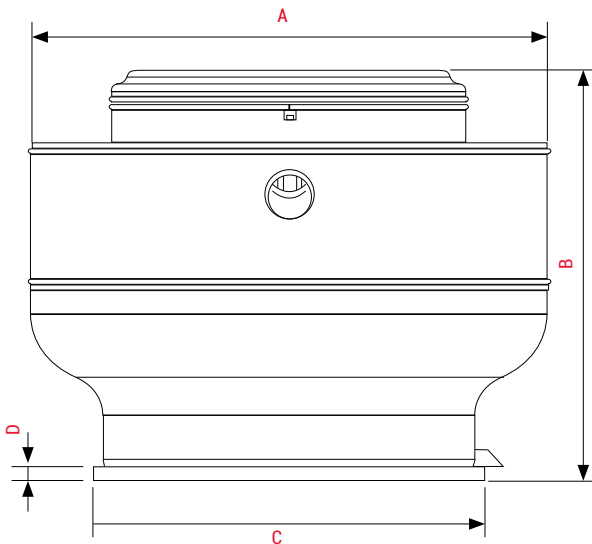
	TAMAÑO						
	7	10	12	14	16	18	20
A	467	670	670	740	740	905	905
B	430	530	530	610	610	710	710
C	372	640	620	700	700	775	800
D	40	40	40	50	50	50	80

Dimensiones en mm.

	TAMAÑO						
	7	10	12	14	16	18	20
A	18 3/8	26 3/8	26 3/8	29 1/8	29 1/8	35 5/8	35 5/8
B	16 7/8	20 7/8	20 7/8	24	24	25 15/16	25 15/16
C	1 3/16	25 3/16	24 7/16	27 9/16	27 9/16	30 1/2	31 1/2
D	1 9/16	1 9/16	1 9/16	1 15/16	1 15/16	1 15/16	3 1/8

Dimensiones en in.

DIMENSIONES CRVL 22-33 / CRVH 22 - 33



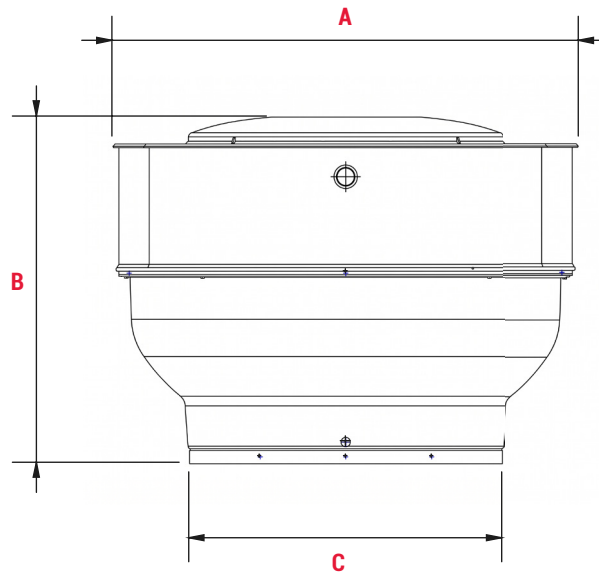
	TAMAÑO					
	22	24	26	28	30	33
A	1198	1202	1323	1323	1509	1512
B	1042	1075	1108	1119	1202	1245
C	914	914	1016	1016	1150	1150
D	60	60	60	60	40	40

Dimensiones en mm.

	TAMAÑO					
	22	24	26	28	30	33
A	47 3/16	47 5/16	52 1/16	52 1/16	59 7/16	59 1/2
B	41	42 5/16	43 10/16	44 1/16	47 7/16	49
C	36	36	40	40	45 1/4	45 1/4
D	2 3/8	2 3/8	2 3/8	2 3/8	1 9/16	1 9/16

Dimensiones en in.

DIMENSIONES CRVL -T 36-48



Tamaño	A	B	C
36	62 1/8	52 3/8	42 5/16
42	74 1/4	57 1/16	54 1/4
48	80 13/16	60 1/16	54 1/4

Dimensiones en in.

Tamaño	A	B	C
36	1578	1331	1075
42	1886	1450	1378
48	2053	1525	1378

Dimensiones en mm.

EXTRACTORES CENTRÍFUGOS DE
TEJADO Y PARED BAJA Y ALTA PRESIÓN

CRVL - CRVH - CRWL
DESCARGA VERTICAL



DIMENSIONES CRVL -T 36-48

MODELO	DIÁMETRO DEL EJE	ÁREA DE SALIDA	MÁXIMA POTENCIA DE CONSUMO	ARMAZÓN MÁXIMO DE MOTOR	RPM MÁXIMAS	PESO APROXIMADO SIN MOTOR
CRVL- D 7	n/a	0.071 m ² (0.764 ft ²)	0.13BHP	48 Y	1800	10kg (22 Lb)
CRVL- D 10	n/a	0.157 m ² (1.689 ft ²)	0.3BHP	56H	1725	23Kg (50.7Lb)
CRVL-D 12	n/a	0.157 m ² (1.689 ft ²)	0.47BHP	W 56	1740	23.5Kg (51.8 Lb)
CRVL-D 14	n/a	0.155 m ² (1.668 ft ²)	0.55BHP	E 56	1755	31Kg (68.34Lb)
CRVL-D 16	n/a	0.155 m ² (1.668 ft ²)	0.48BHP	143 T	1135	32 kg (70.5Lb)
CRVL-D 18	n/a	0.312 m ² (3.36ft ²)	0.58 BHP	143 T	1135	37Kg (81.6Lb)
CRVL-T 10	19.05mm (3/4 in)	0.157 m ² (1.689ft ²)	0.34 BHP	A-56	1800	23Kg (50.7Lb)
CRWL-T 10			0.85 BHP	56H	2450	
CRVL-T 12	19.05mm (3/4 in)	0.157 m ² (1.689ft ²)	0.53 BHP	A-56	1800	23.5Kg (51.8Lb)
CRWL-T 12			0.83 BHP	56H	2100	
CRVL-T 14	19.05mm (3/4 in)	0.155 m ² (1.688ft ²)	0.65 BHP	143T	1850	31Kg (68.34Lb)
CRWL-T14			0.92 BHP	56H	2075	
CRVL-T 16	19.05mm (3/4 in)	0.155 m ² (1.688ft ²)	1.47 BHP	145T	1650	32Kg (70.5Lb)
CRWL-T16						
CRVL-T 18	22.23mm (1 in)	0.312 m ² (3.36ft ²)	1.35 BHP	145T	1500	37Kg (81.6Lb)
CRWL-T18						
CRVL-T 20	22.23mm (1 in)	0.312 m ² (3.36ft ²)	1.97 BHP	56HZ	1700	36.5Kg (80.5Lb)
CRWL-T 20			1.8 BHP	145T	1350	
CRVL-T 22	28.58mm (1 1/8 in)	0.507 m ² (5.455ft ²)	1.87BHP	145T	950	76Kg (167Lb)
CRVH-T 22			4.79BHP	184T	1300	
CRVL-T 24	28.58mm (1 1/8 in)	0.507 m ² (5.455ft ²)	1.89BHP	145T	900	79Kg (174Lb)
CRVH-T 24			4.48BHP	184T	1200	
CRVL-T 26	28.58mm (1 1/8 in)	0.688 m ² (7.402ft ²)	1.94BHP	145T	750	80Kg (176Lb)
CRVH-T 26			4.61BHP	184T	1000	
CRVL-T 28	28.58mm (1 1/8 in)	0.688 m ² (7.402ft ²)	3.71BHP	184T	750	83Kg (183Lb)
CRVH-T 28			7.54BHP	213T	950	
CRVL-T 30	31.75mm (1 1/4 in)	0.970 m ² (10.437ft ²)	5.04BHP	184T	700	120Kg (264Lb)
CRVH-T 30			7.52BHP	213T	800	
CRVL-T 33	31.75mm (1 1/4 in)	0.970 m ² (10.437ft ²)	4.17BHP	184T	650	143Kg (315Lb)
CRVH-T 33			8.54BHP	215T	825	
CRVL-T 36	25.4 mm (1in)	0.741 m ² (7.980 ft ²)	7.47 BHP	213T	765	166 kg (365Lb)
CRVL-T 42	38.1 mm (1 1/2)	0.872 m ² (9.398 ft ²)	7.50 BHP	213T	565	175 kg (385Lb)
CRVL-T 48	38.1 mm (1 1/2)	1.323 m ² (14.249 ft ²)	10.1 BHP	215T	510	222 kg (490Lb)



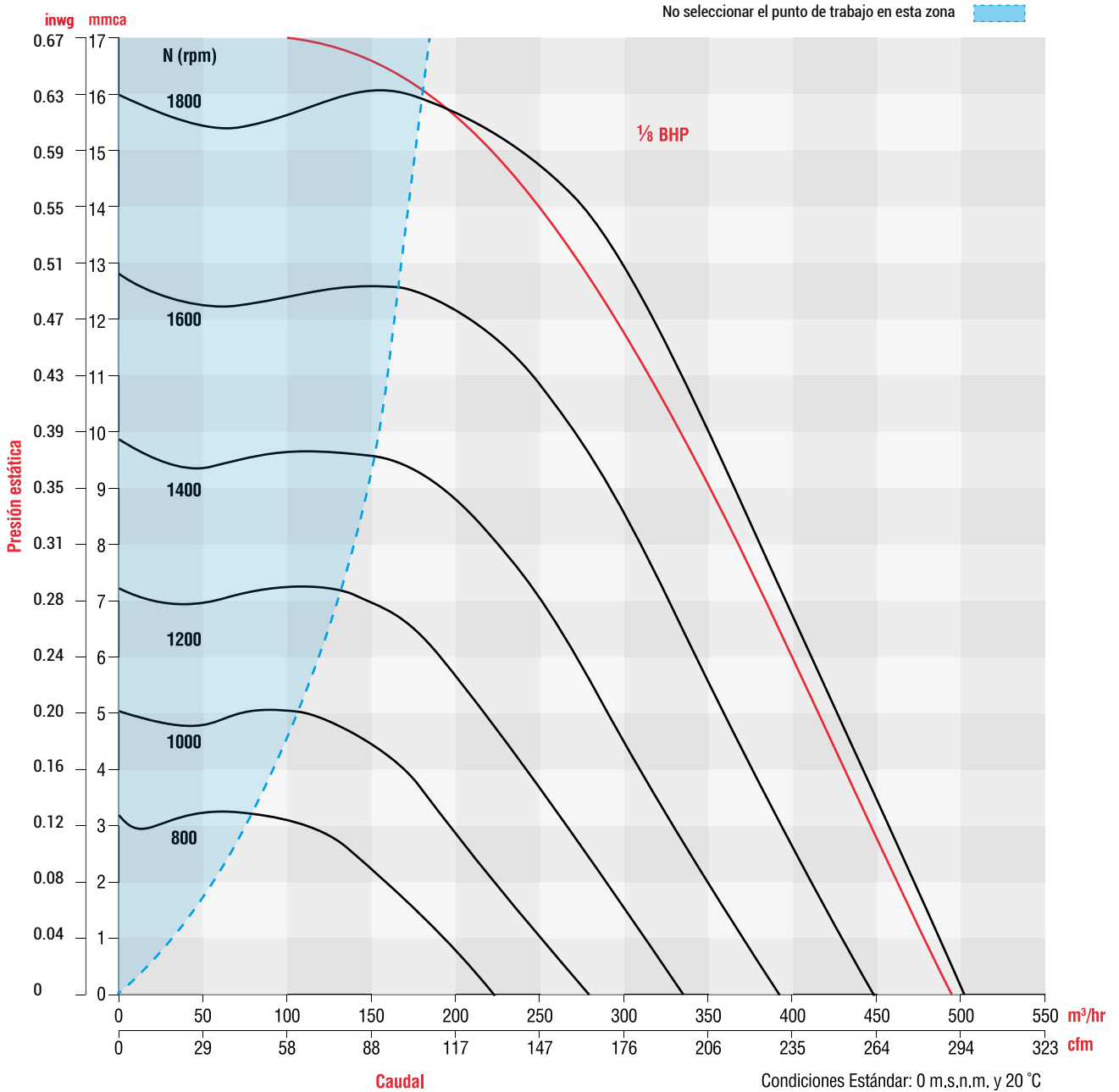
CARACTERÍSTICAS PRINCIPALES CRVL - D 7

HP	RPM	PRESIÓN ESTÁTICA inwg / mmca																							
		0		0.100/2.540		0.125/3.175		0.250/6.35		0.300/7.620		0.375/9.525		0.425/10.795		0.500/12.700		0.575/14.605		0.625/15.875					
		CFM	M³/HR	CFM	M³/HR	CFM	M³/HR	CFM	M³/HR	CFM	M³/HR	CFM	M³/HR	CFM	M³/HR	CFM	M³/HR	CFM	M³/HR	CFM	M³/HR				
1/6	800	130	221	78	132																				
		0.01	44.2	0.01	38.2																				
	825	134	228	85	144	64	109																		
		0.01	44.9	0.01	39.6	0.01	36.3																		
	850	139	235	90	153	74	125																		
		0.01	45.5	0.01	40.6	0.01	38.2																		
	900	147	250	102	173	89	152																		
		0.02	46.8	0.02	42.5	0.02	41																		
	950	155	264	112	191	101	171																		
		0.02	47.9	0.02	44.2	0.02	42.9																		
	975	160	271	118	200	107	182																		
		0.02	48.5	0.02	45	0.02	43.9																		
	1025	167	284	128	218	118	200																		
		0.02	49.6	0.02	46.5	0.02	45.5																		
	1050	171	291	132	225	123	209																		
		0.03	50.1	0.03	47.1	0.03	46.3																		
	1150	188	319	152	259	144	244	82	139																
		0.03	52.1	0.03	49.6	0.03	49	0.03	42.5																
	1300	212	360	180	305	172	293	132	225	109	186														
		0.05	54.7	0.05	52.8	0.05	52.3	0.05	49.3	0.05	47														
	1350	221	375	189	321	182	309	145	246	125	212														
		0.06	55.6	0.05	53.8	0.05	53.3	0.06	50.7	0.06	49														
	1375	225	382	193	328	186	316	150	255	132	225														
		0.06	55.9	0.06	54.2	0.06	53.8	0.06	51.3	0.06	49.9														
1475	240	409	211	359	205	348	172	293	158	268	129	219													
	0.07	57.5	0.07	55.9	0.07	55.6	0.07	53.6	0.07	52.6	0.07	50.3													
1500	245	416	215	366	209	355	177	301	164	278	138	234	107	182											
	0.08	57.8	0.07	56.4	0.07	56	0.08	54.1	0.08	53.2	0.08	51.2	0.08	48.3											
1550	253	430	225	382	218	371	188	319	174	296	152	259	130	221											
	0.08	58.6	0.08	57.2	0.08	56.9	0.08	55.1	0.09	54.3	0.09	52.7	0.09	50.9											
1575	257	437	229	389	223	378	193	328	181	307	159	269	140	237											
	0.09	58.9	0.09	57.6	0.09	57.2	0.09	55.6	0.09	54.8	0.09	53.3	0.09	51.9											
1650	270	458	243	412	236	401	208	353	196	334	176	300	162	275	129	219									
	0.10	59.9	0.10	58.7	0.10	58.4	0.10	56.9	0.10	56.3	0.10	55	0.10	54	0.10	51.4									
1675	274	466	247	419	240	409	212	360	202	343	183	310	168	285	140	237									
	0.11	60.3	0.10	59.1	0.10	58.8	0.11	57.3	0.11	56.7	0.11	55.6	0.11	54.6	0.11	52.5									
1700	277	471	251	426	245	416	217	369	206	350	188	319	174	296	148	252									
	0.11	60.5	0.11	59.4	0.11	59.1	0.11	57.7	0.11	57.1	0.11	56.1	0.11	55.2	0.11	53.3									
1750	286	485	259	441	254	432	227	385	216	367	200	339	187	318	164	278	128	218							
	0.12	61.2	0.12	60.1	0.12	59.8	0.12	58.5	0.12	57.9	0.12	57	0.12	56.3	0.12	54.8	0.12	51.9							
1775	290	492	265	450	258	439	232	394	222	376	205	348	192	326	171	291	141	239							
	0.13	61.5	0.12	60.4	0.12	60.2	0.13	58.9	0.13	58.4	0.13	57.5	0.13	56.8	0.13	55.4	0.13	53.2							
1800	294	500	269	457	263	446	236	401	226	384	210	357	198	337	177	301	151	257	116	196					
	0.13	61.8	0.13	60.8	0.13	60.5	0.13	59.3	0.13	58.8	0.13	57.9	0.13	57.3	0.13	55.9	0.13	54.1	0.13	51					

El motor instalado es un electrónicamente conmutado de 1/6 HP.



CURVAS CARACTERÍSTICAS CRVL - D7



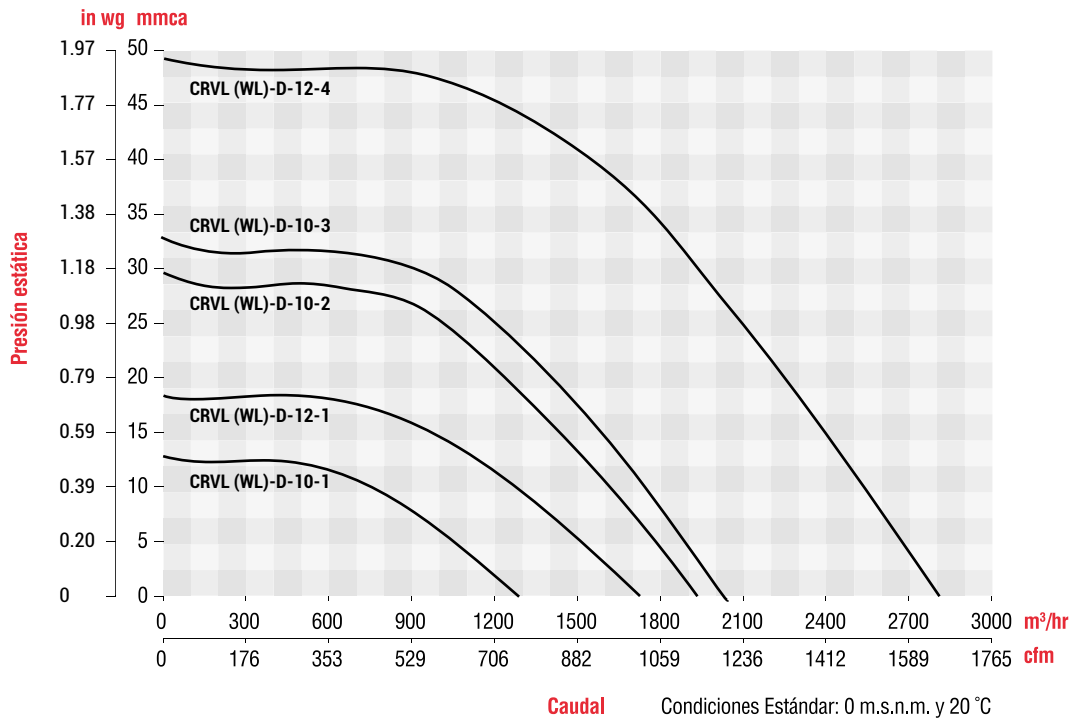


CARACTERÍSTICAS PRINCIPALES - CRVL (WL) - D 10 / CRVL (WL) - D 12

CRVL (WL) - D 10		PRESIÓN ESTÁTICA inwg / mmca													
HP VOLTAJE	RPM	0		0.125/3.175		0.15/3.81		0.375/9.525		0.5/12.7		0.75/19.05		1/25.4	
		CFM	M³/HR	CFM	M³/HR	CFM	M³/HR	CFM	M³/HR	CFM	M³/HR	CFM	M³/HR	CFM	M³/HR
		BHP	dB (A)	BHP	dB (A)	BHP	dB (A)	BHP	dB (A)	BHP	dB (A)	BHP	dB (A)	BHP	dB (A)
1/8MF 115V	1075	754	1281	659	1120	642	1090	463	787						
		0.06	64.2	0.07	62.7	0.07	62.4	0.07	58.6						
1/3MF 115V	1625	1139	1936	1073	1823	1061	1802	956	1623	897	1523	767	1302	583	990
		0.22	73.2	0.23	72.5	0.23	72.4	0.24	71.2	0.24	70.4	0.25	68.6	0.24	65.5
1/3TF 208-230/460	1725	1210	2055	1147	1948	1135	1928	1035	1759	981	1666	863	1466	720	1224
		0.26	74.5	0.27	73.9	0.27	73.8	0.28	72.7	0.29	72.1	0.3	70.6	0.3	68.5

CRVL (WL) - D 12		PRESIÓN ESTÁTICA inwg / mmca													
HP VOLTAJE	RPM	0		0.25/6.35		0.5/12.7		0.75/19.05		1/25.4		1.5/38.1		1.75/44.45	
		CFM	M³/HR	CFM	M³/HR	CFM	M³/HR	CFM	M³/HR	CFM	M³/HR	CFM	M³/HR	CFM	M³/HR
		BHP	dB (A)	BHP	dB (A)	BHP	dB (A)	BHP	dB (A)	BHP	dB (A)	BHP	dB (A)	BHP	dB (A)
1/8MF 115V	1075	1019	1730	845	1436	658	1119								
		0.1	66.8	0.11	64.6	0.11	61.7								
1/2 TF 208-230/460	1725	1634	2776	1523	2587	1418	2408	1311	2228	1201	2041	925	1572	690	1172
		0.42	77.0	0.42	76.2	0.43	75.4	0.44	74.5	0.45	73.5	0.46	70.4	0.43	67.0
1/2 MF/BF 127/220V	1740	1649	2801	1537	2612	1433	2435	1329	2258	1219	2071	951	1616	735	1249
		0.43	77.2	0.43	76.4	0.44	75.6	0.45	74.7	0.46	73.7	0.47	70.8	0.45	67.9

CURVAS CARACTERÍSTICAS - CRVL (WL)- D 10 / CRVL (WL) - D 12





CARACTERÍSTICAS PRINCIPALES - CRVL (WL)- D 14 / CRVL (WL) - D 16

CRVL (WL) - D 14

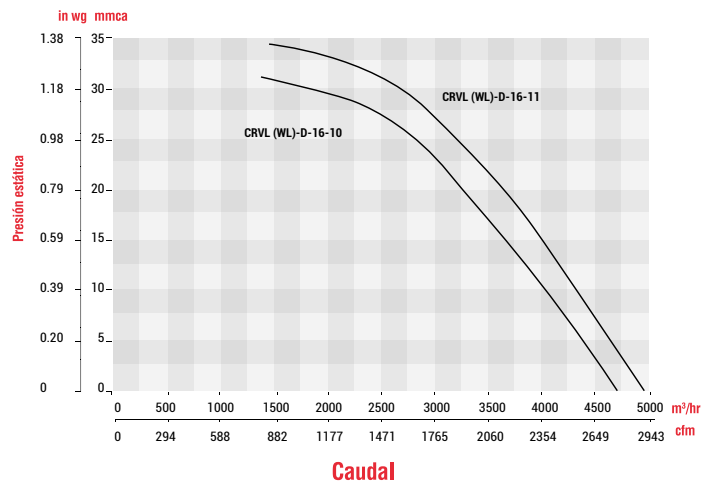
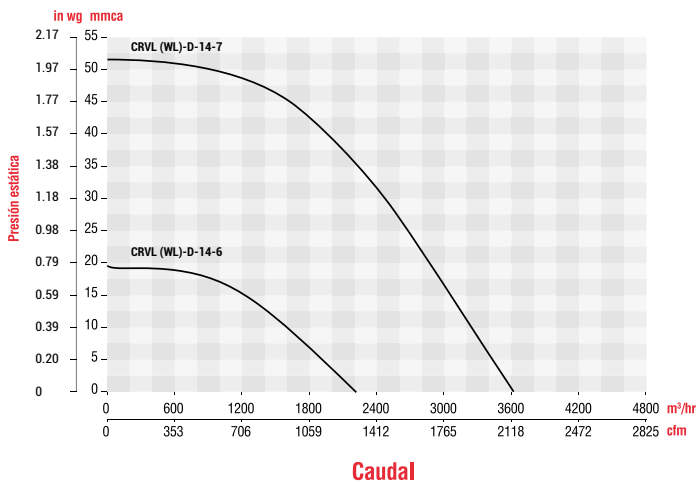
HP VOLTAJE	RPM	PRESIÓN ESTÁTICA inwg / mmca													
		0		0.25/6.35		0.5/12.7		0.75/19.05		1/25.4		1.5/38.1		2/50.8	
		CFM	M ³ /HR	CFM	M ³ /HR	CFM	M ³ /HR	CFM	M ³ /HR	CFM	M ³ /HR	CFM	M ³ /HR	CFM	M ³ /HR
1/4 MF 115V	1075	1302	2212	1077	1830	832	1413	289	491						
		0.11	68.2	0.12	66.0	0.13	63.0	0.1	50.8						
3/4 TF 208-230/460	1725	2088	3548	1947	3307	1809	3074	1670	2836	1523	2587	1170	1987		
		0.47	78.4	0.48	77.6	0.49	76.8	0.51	75.9	0.52	74.8	0.52	71.7		
3/4 MF/BF 127/220V	1755	2125	3611	1986	3373	1850	3143	1713	2910	1570	2667	1233	2094	474	805
		0.49	78.8	0.5	78.0	0.52	77.2	0.53	76.3	0.55	75.3	0.55	72.5	0.43	61.5

CRVL (WL) - D 16

HP VOLTAJE	RPM	PRESIÓN ESTÁTICA inwg / mmca													
		0		0.25/6.35		0.5/12.7		0.75/19.05		1/25.4		1.24/31.496		1.37/34.798	
		CFM	M ³ /HR	CFM	M ³ /HR	CFM	M ³ /HR	CFM	M ³ /HR	CFM	M ³ /HR	CFM	M ³ /HR	CFM	M ³ /HR
3/4 MF 115V	1075	2756	4682	2503	4253	2252	3826	1964	3337	1601	2720	331	562		
		0.58	70.0	0.6	69.5	0.63	68.5	0.64	66.9	0.62	66.9	0.32	66.7		
3/4 TF 208-230/460V	1135	2909	4942	2669	4535	2435	4137	2173	3692	1863	3165	1441	2448	418	710
		0.69	71.2	0.7	70.2	0.74	70.1	0.75	69.2	0.74	68.1	0.7	68.1	0.4	70.2

*Presión Sonora a la descarga a 1.5m en dB(A), campo libre.

CURVAS CARACTERÍSTICAS - CRVL (WL) - D 14 / CRVL (WL) - D 16



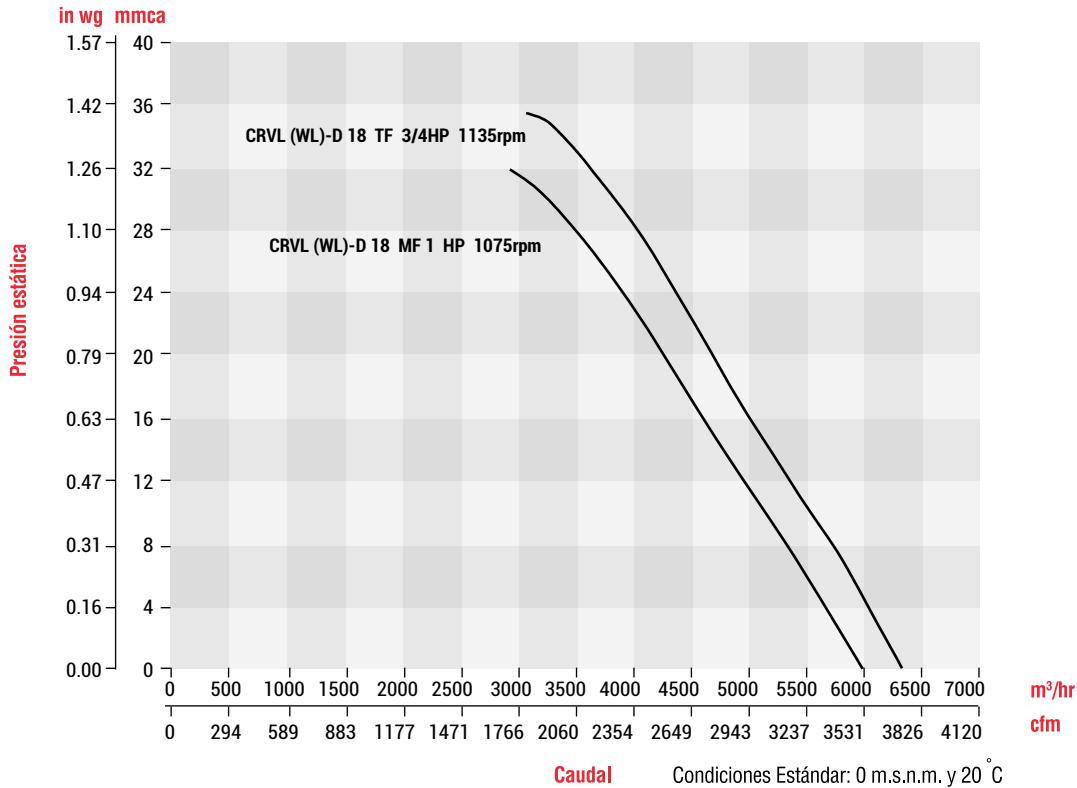


CARACTERÍSTICAS PRINCIPALES - CRVL (WL) - D 18

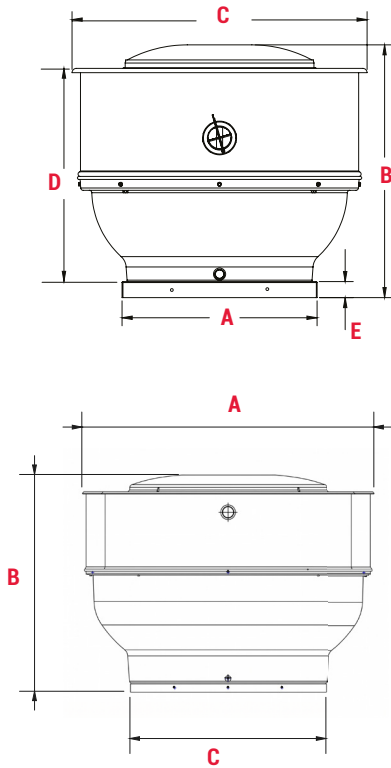
CRVL - D 18		PRESIÓN ESTÁTICA inwg / mmca													
HP VOLTAJE	RPM	0/0		0.25/6.35		0.5/12.7		0.75/19.05		1/25.4		1.25/31.75		1.4/35.56	
		CFM	M³/HR	CFM	M³/HR	CFM	M³/HR	CFM	M³/HR	CFM	M³/HR	CFM	M³/HR	CFM	M³/HR
		BHP	dB (A)	BHP	dB (A)	BHP	dB (A)	BHP	dB (A)	BHP	dB (A)	BHP	dB (A)	BHP	dB (A)
1 MF 115V	1075	3526	5991	3227	5483	2878	4890	2557	4344	2227	3784	1636	2780		
		0.52	69.9	0.58	69.2	0.64	68.7	0.68	68.4	0.71	68.3	0.67	68.1		
3/4 TF 208-	1135	3723	6325	3444	5851	3112	5287	2802	4761	2501	4249	2104	3575	1738	2953
		0.61	70.8	0.68	70.2	0.74	69.8	0.79	69.4	0.82	69.3	0.84	69.2	0.8	69.2

* Presión sonora a la descarga a 1.5m en dB (A), campo libre.

CURVAS CARACTERÍSTICAS - CRVL - D 18



DIMENSIONES CRVL



Tamaño	A	B	C	D	Peso aproximado (lbs)*
7	18	29 5/16	28 5/8	24 5/16	74
10	18	29 5/16	28 5/8	24 5/16	74
12	20	30 7/8	31 5/16	25 15/16	82
14	20	30 7/8	31 5/17	25 15/16	89
16	24	31 1/2	36 1/2	26 5/8	99
18	30	35 3/4	42 5/8	30 1/2	143
20	30	38 5/8	46 7/16	30 1/2	146
22	30	38 5/8	46 7/16	33 5/16	146
24	36	49 1/8	50 1/2	37 1/2	199
30	42	52 5/16	65 7/16	42 1/4	301
33	42	52 5/16	65 7/16	42 1/4	303

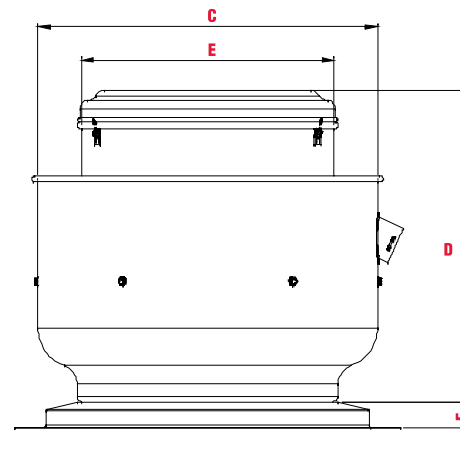
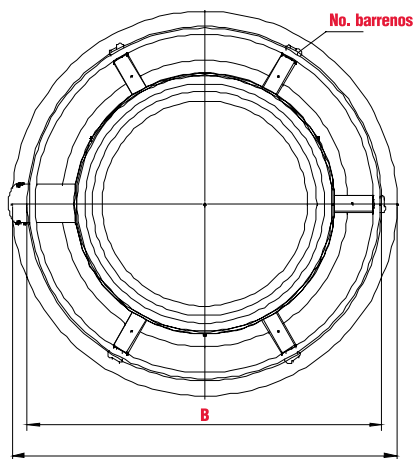
Tamaño	A	B	C
36	1578	1331	1075
42	1886	1450	1378
48	2053	1525	1378

Dimensiones en mm.

Tamaño	A	B	C
36	62 1/8	52 3/8	42 5/16
42	74 1/4	57 1/16	54 1/4
48	80 13/16	60 1/16	54 1/4

Dimensiones en in.

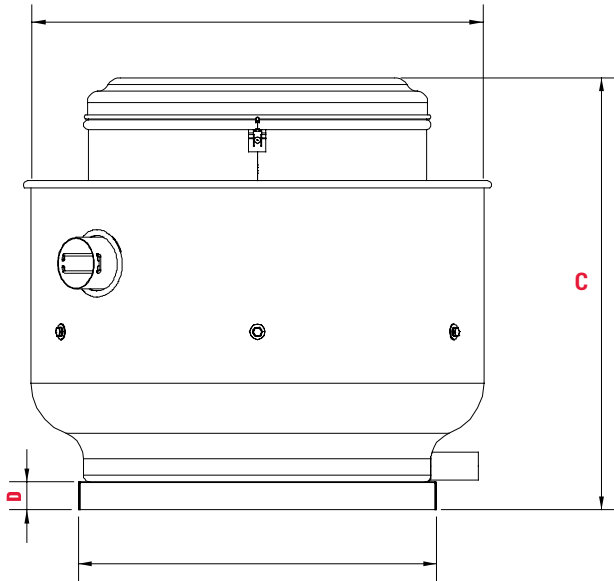
DIMENSIONES CRWL



Modelo	A	B	C	D	E	F	No. de barrenos
CRWL 10	685	650	670	615	500	25	6
CRWL 12	685	650	670	650	500	25	6
CRWL 14	760	700	735	650	595	50	8
CRWL 16	760	700	735	690	595	50	8
CRWL 18	915	835	905	740	650	65	8
CRWL 20	915	835	905	760	650	65	8

Modelo	A	B	C	D	E	F	No. de barrenos
CRWL 10	26 15/16	25 9/16	26 3/8	24 3/16	19 11/16	1	6
CRWL 12	26 15/16	25 9/16	26 3/8	25 9/16	19 11/16	1	6
CRWL 14	29 15/16	27 9/16	28 15/16	25 9/16	23 7/16	1 15/16	8
CRWL 16	29 15/16	27 9/16	28 15/16	27 3/16	23 7/16	1 15/16	8
CRWL 18	36	32 7/8	35 5/8	29 1/8	25 9/16	2 9/16	8
CRWL 20	36	32 7/8	35 5/8	29 15/16	25 9/16	2 9/16	8

DIMENSIONES CRVL / CRVH 7 - 20



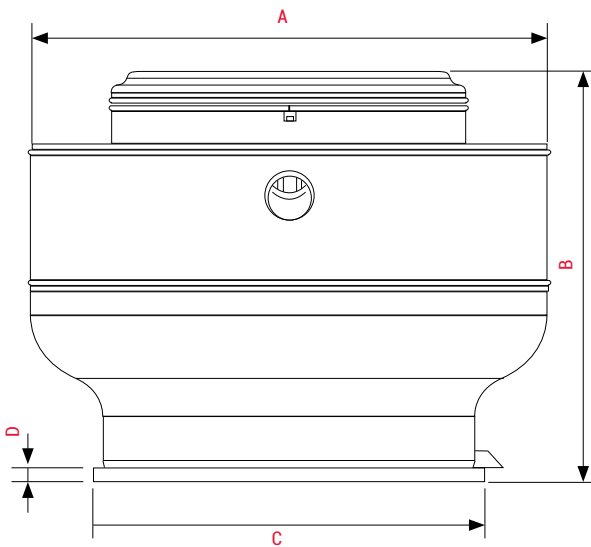
		TAMAÑO						
		7	10	12	14	16	18	20
A		467	670	670	740	740	905	905
B		430	530	530	610	625	710	710
C		372	640	620	700	700	775	800
D		40	40	40	50	50	50	80

Dimensiones en mm.

		TAMAÑO						
		7	10	12	14	16	18	20
A		18 3/8	26 3/8	26 3/8	29 1/8	29 1/8	35 5/8	35 5/8
B		16 7/8	20 7/8	20 7/8	24	24	25 15/16	25 15/16
C		1 3/16	25 3/16	24 7/16	27 9/16	27 9/16	30 1/2	31 1/2
D		1 9/16	1 9/16	1 9/16	1 15/16	1 15/16	1 15/16	3 1/8

Dimensiones en in.

DIMENSIONES CRVL 22-33 / CRVH 22 - 33



		TAMAÑO					
		22	24	26	28	30	33
A		1198	1202	1323	1323	1509	1512
B		1042	1075	1108	1119	1202	1245
C		914	914	1016	1016	1150	1150
D		60	60	60	60	40	40

Dimensiones en mm.

		TAMAÑO					
		22	24	26	28	30	33
A		47 3/16	47 5/16	52 1/16	52 1/16	59 7/16	59 1/2
B		41	42 5/16	43 10/16	44 1/16	47 7/16	49
C		36	36	40	40	45 1/4	45 1/4
D		2 3/8	2 3/8	2 3/8	2 3/8	1 9/16	1 9/16

Dimensiones en in.



ACCESORIOS CENTRÍFUGOS DE TEJADO

CR

BAJA Y ALTA
PRESIÓN



ACCESORIOS
MALLA DE PROTECCION

Fabricado en alambre pulido, protección para impedir el acceso hacia el rodete.

INTERRUPTOR / SECCIONADOR

Se utiliza para el encendido y apagado del circuito principal. Fácil instalación y conexión. Con factor de protección IP65, material PBT resistente a UV:F1 (UL746) y terminal de tierra incluida.

ROOF CURB

Fabricado en acero galvanizado, ayuda a reducir el costo y tiempo de instalación, con opciones para techos planos o inclinados. También existe la opción que incluye persiana en su interior.
 *Para techos inclinados comunicarse a planta.



CARACTERÍSTICAS DEL MOTOR

Motor conmutado electrónicamente, que permite un funcionamiento silencioso. Además de ofrecer una reducción del consumo de energía en los sistemas de ventilación en edificios, facilita la acreditación LEED de "Energía y Atmosfera: Optimizar el rendimiento energético."



MOTORES ELECTRÓNICOS

Ventajas

- Ahorro en mantenimiento por ausencia de transmisión de poleas y bandas.
- Es Silencioso.
- Eficiencia de hasta 82%, 30% más que los motores comunes de capacitor dividido permanentemente (PSC).

Características Principales y Beneficios.

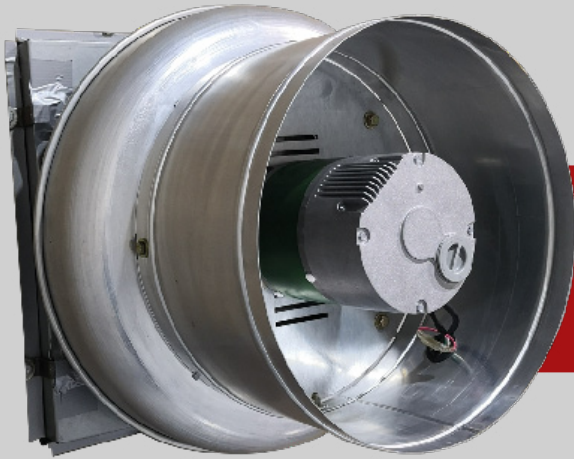
- Resistente, electrónicamente integrado con un avanzado protector térmico y de sobretensión.
- Display que indica velocidad, torque, o indicador de estatus de caudal.
- Interface de usuario flexible pudiéndose montar sobre el motor o de manera remota.



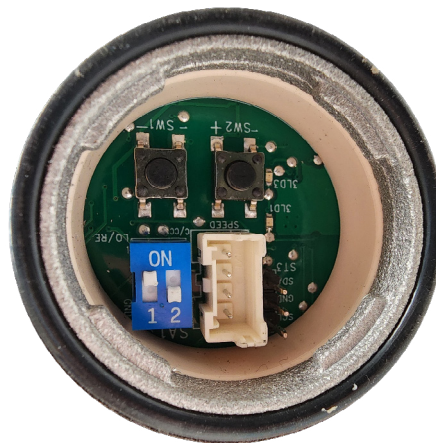
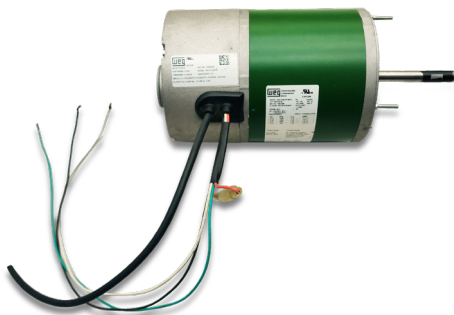
- 1. Montaje de interface**
cerca o sobre el motor



- 2. Potenciómetro**
montado remotamente a poco más de 15m de la interface.

CARACTERÍSTICAS DEL MOTOR

**MOTORES
ELECTRÓNICOS**
CARACTERÍSTICAS

- Motor electrónicamente conmutado de imán permanente.
- Motor monofásico 50/60 Hz, 115 / 208-277V.
- Carcasa de acero, IP 54.
- Ajuste continuo de velocidad (200 – 1800rpm) mediante botones táctiles de manera local.
- Rodamientos sellados de por vida.
- Protección electrónica: sobrecarga, sobre temperatura y rotor bloqueado
- Eficiencia total IE5 de acuerdo con estándar 60034-30-1 y 60034-30-2.

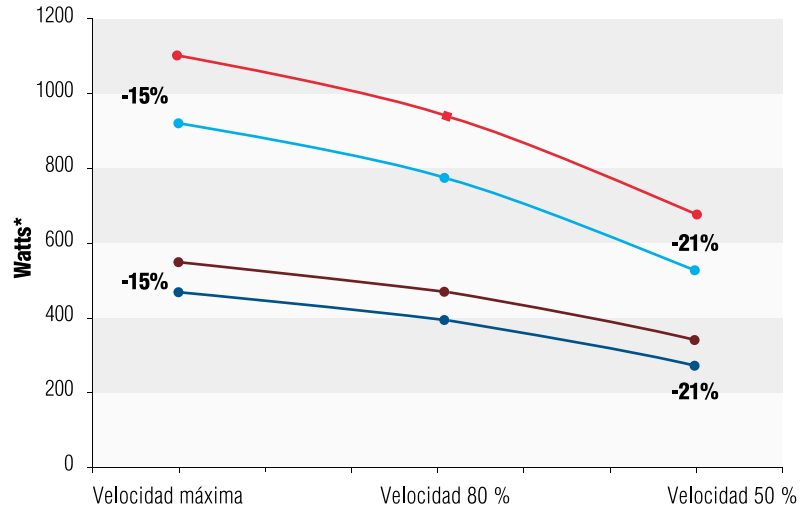

1. Montaje de varillas

INFORMACIÓN TÉCNICA

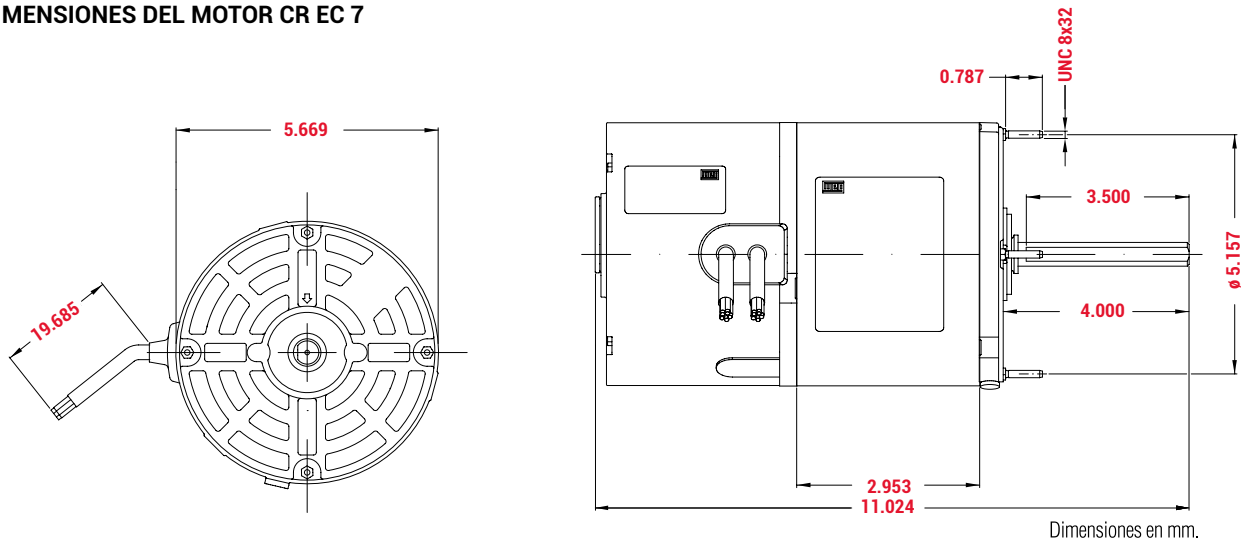
Consumo de energía ECM vs Motores convencionales PSC

■ 1/2 HP ECM
■ 1/2 HP PSC
■ 1 HP ECM
■ 1 HP PSC

*Wattage= ((746*HP)% Eficiencia)
 80% de eficiencia para ECM
 62% de eficiencia para PSC

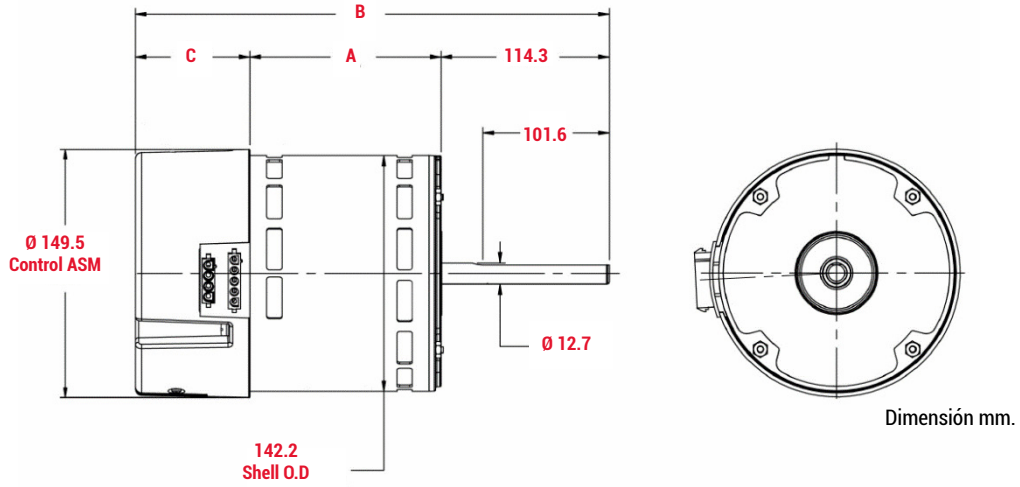


DIMENSIONES DEL MOTOR CR EC 7



HP	RPM	Voltaje	Carcasa	Dimensión mm.		
				A	B	C
1800 RPM						
1/6	1800	115 / 208-277	48	75.00	280.01	103.40

DIMENSIONES DEL MOTOR CR EC-L 10 AL 16



HP	RPM	Voltaje	Carcasa	Dimensión mm.		
				A	B	C
1800 RPM						
1/3	300-1800	115 / 208-230	48	89.54	260.17	56.36
1/2	300-1800	115 / 208-230	48	89.54	260.17	56.36
3/4	300-1800	115 / 208-230	48	114.91	285.57	56.36
1	300-1800	115 / 208-230	48	114.91	298.27	69.06

HP	RPM	Voltaje	Carcasa	Dimensión mm.		
				A	B	C
1200 RPM						
1/3	300-1200	115 / 208-230	48	89.54	260.17	56.36
1/2	300-1200	115 / 208-230	48	89.54	260.17	56.36
3/4	300-1200	115 / 208-230	48	114.91	285.57	56.36
1	300-1200	115 / 208-230	48	114.91	298.27	69.06

ACCESORIOS

**Roof Curb**

Fabricado en lámina galvanizada ideal para el montaje e instalación de los extractores centrífugos de tejado. Su diseño estándar es adecuado para superficies planas. (Para instalaciones especiales, comunicarse con S&P).

**Dampers**

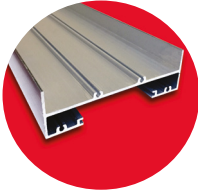
Accesorios de control de flujo y velocidad.

Marcos y aletas de aluminio extruido, con mecanismos y sellos de nylon que ofrecen un alto nivel de impermeabilidad.

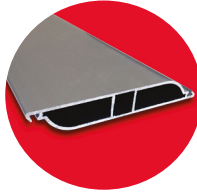
Simple y rápido de ensamblar; mantiene trabajando los componentes limpios y protegidos contra la entrada de cualquier agente externo, brindando mayor seguridad y duración.

ACCESORIOS

MARCO



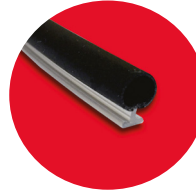
ALETA



SISTEMA DE ENGRANES



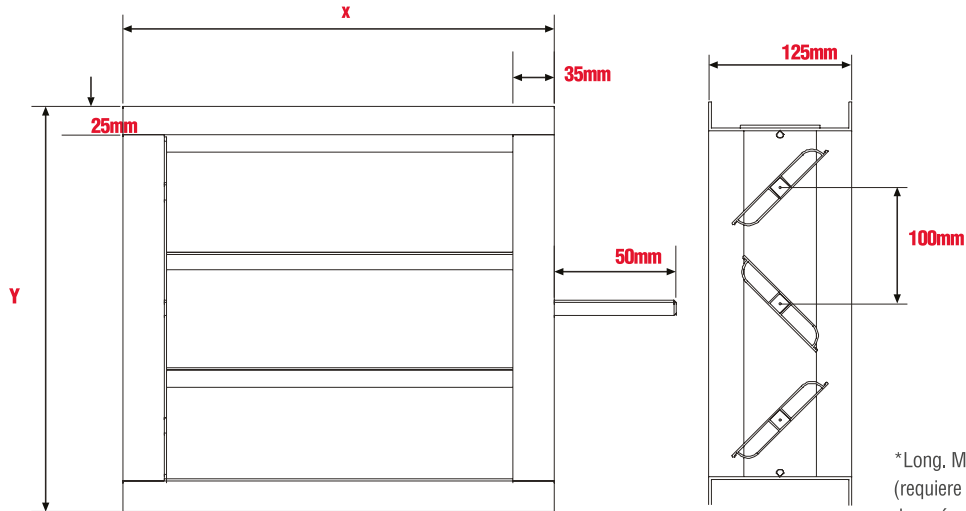
JUNTA



EJE CUADRADO



DIMENSIONES

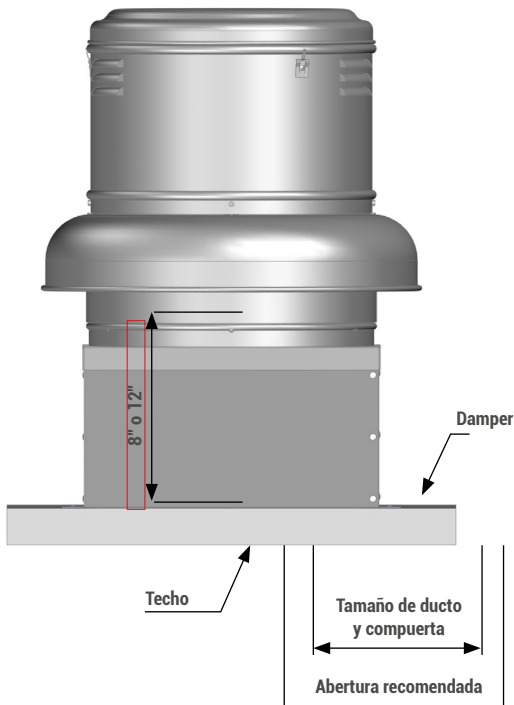


*Long. Max. de aletas 1400mm
(requiere soportes intermedios después de esta medida).



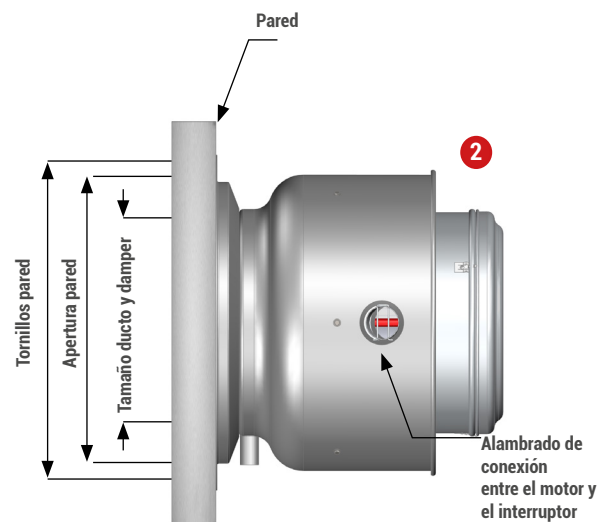
Los valores de caudal y presión están certificados para instalación tipo A: sin ducto en la succión ni en la descarga. Estos valores no incluyen los efectos de accesorios. Los valores de potencia (BHP) no incluyen las pérdidas por transmisión. La velocidad (RPM) que aquí se muestra es nominal. El caudal y la presión esta basado en la velocidad actual del ensayo.

Performance certified is for installation type A free inlet, free outlet. Power ratings (BHP) do not include transmission losses. Speed (RPM) shown is nominal. Performance is based on actual speed of test. Performance ratings do not include the effects of appurtenances (accessories).

ACCESORIOS
1


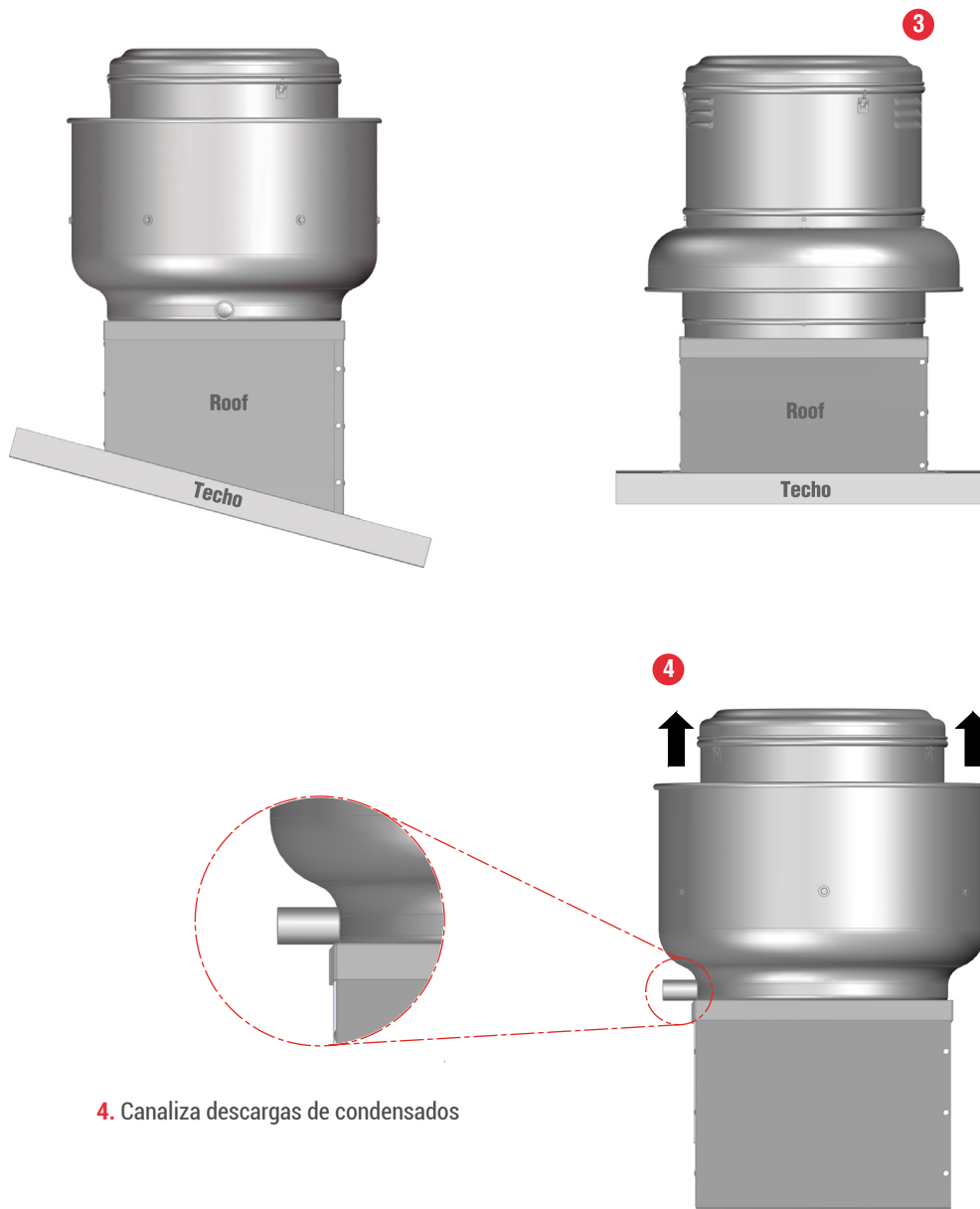
1. La fijación del extractor al techo, deberá hacerse con una base especial para montaje (Ej. Roof) con el fin de que la embocadura quede firme en la instalación. Como accesorio se puede utilizar un Damper o persiana.

2. Se muestra una instalación del modelo CRW utilizando un Damper como accesorio. El equipo debe tener un ángulo de 90° con respecto a la vertical.



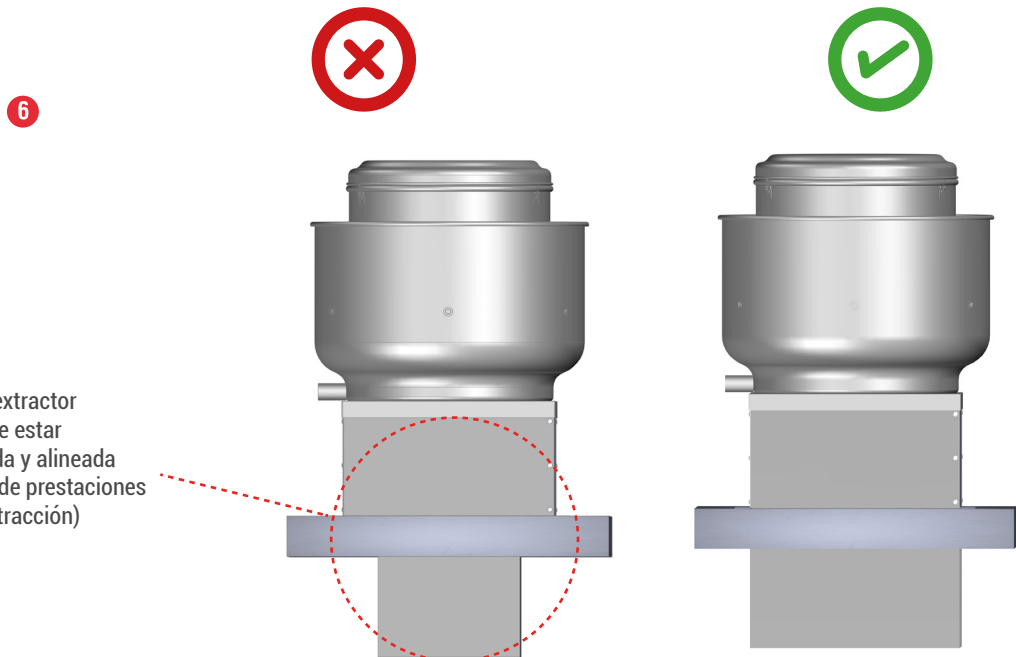
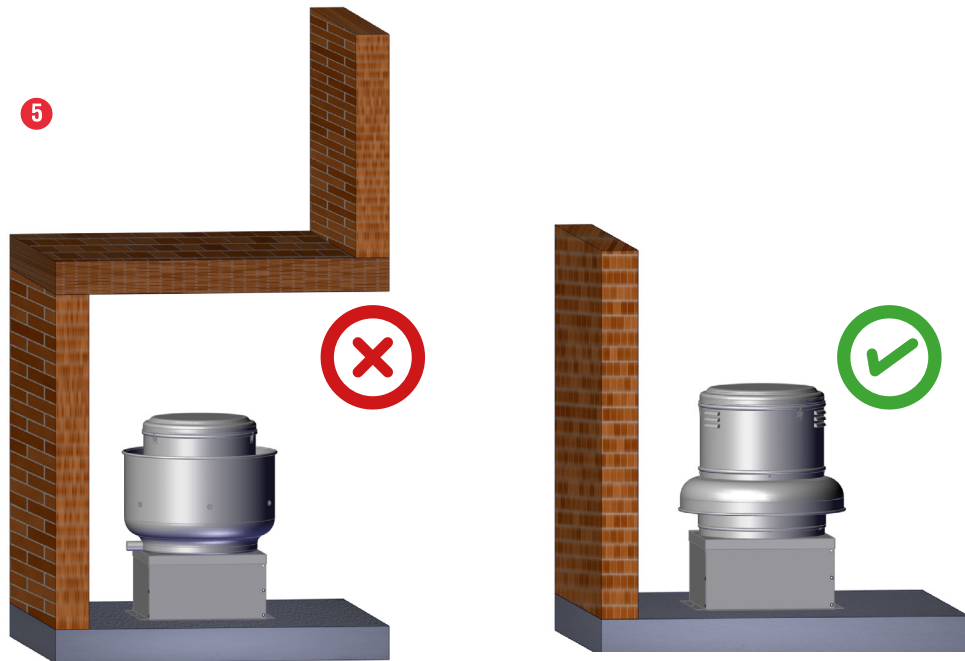
RECOMENDACIONES DE INSTALACIÓN

3. Sin importar la inclinación del techo, el equipo debe tener un ángulo de 0° con relación a la horizontal.



RECOMENDACIONES DE INSTALACIÓN

5. Quitar toda obstrucción de la salida del aire.



6. La unión entre el extractor y la conducción, debe estar perfectamente sellada y alineada para evitar pérdidas de prestaciones (menor caudal de extracción)

RECOMENDACIONES

En **Soler y Palau** estamos comprometidos con la calidad del aire que nos rodea y el confort de las personas que hacen uso del mismo, por ello nos caracterizamos por el constante desarrollo, innovación y mejora de los equipos que generan la reposición del aire en los diferentes entornos sobre los que las personas viven diariamente.

Las cocinas son espacios donde una amplia diversidad de grasas y olores se hacen presentes, teniendo como resultado un lugar poco confortable para laborar y un ambiente propenso a presentar problemas de temperatura y contaminación, mismos que, en situaciones críticas pueden generar ambientes explosivos y poco seguros para el personal que desarrolla sus labores profesionales dentro de ellas.

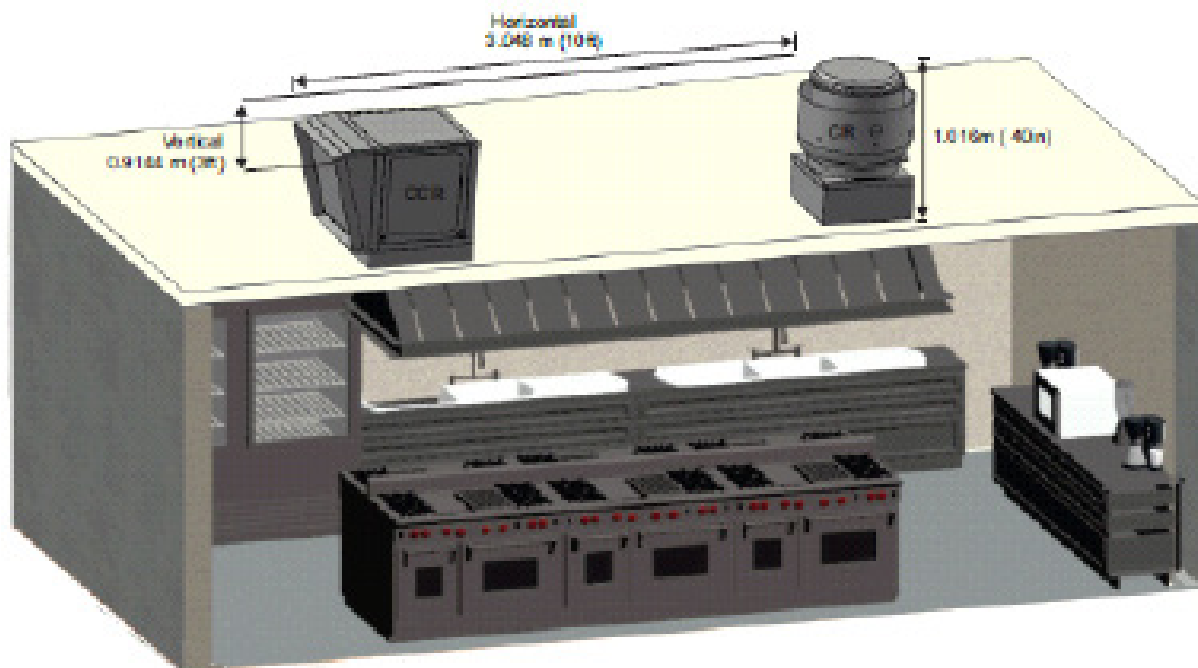
Derivado de nuestro desarrollo técnico y buscando lograr la satisfacción de todos los usuarios de nuestros productos, presentamos a continuación un sistema de ventilación y extracción para crear un ambiente de comodidad y bienestar para la industria alimenticia.

Requisitos NFPA 96

La **Norma De Control De Ventilación Y Protección Contra Incendios De Operaciones De Cocinas Comerciales**, indica que la distancia mínima que debe haber del techo a la descarga del equipo extractor es de 1.016m (40 in).

La succión del equipo de ventilación debe tener al menos 0.914 m (3ft) de distancia vertical con respecto al equipo de extracción. De no ser posible esta primera opción debe haber una separación horizontal de 3.048 m (10 ft) entre la descarga y succión de los equipos de ventilación respectivamente.

Es importante que dentro del cálculo del movimiento del aire se considere que el punto de operación del equipo CR extraiga el 90% de la capacidad del equipo inyector CCR. Todo esto con la finalidad de que el 10% restante del suministro del aire ayude a prevenir situaciones críticas de contaminación y temperatura, así como la eliminación de olores indeseables en la cocina,



*Los dibujos e imágenes mostrados en el catálogo son únicamente representativos.



RECOMENDACIONES DE INSTALACIÓN

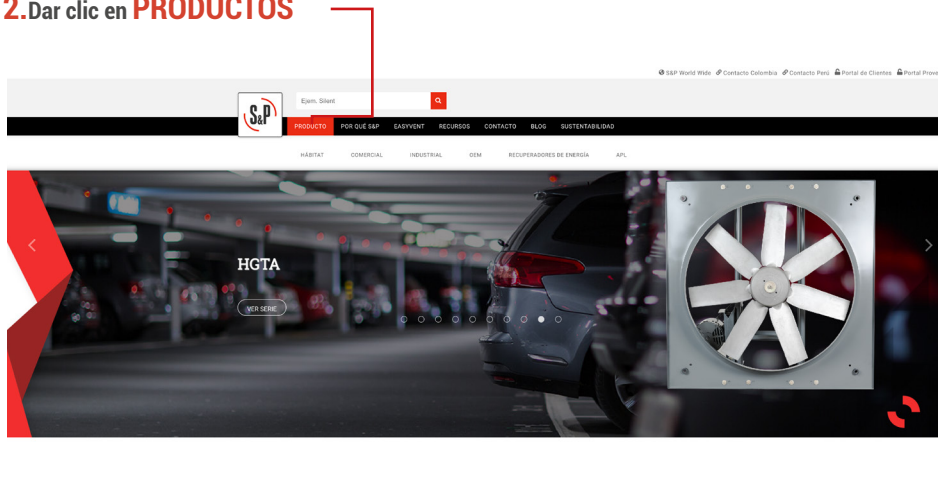
No instalar, operar y dar mantenimiento a los equipos sin leer y entender previamente estas recomendaciones.

Una vez hecha la correcta selección y compra del ventilador basado en su aplicación. Se deben tomar en cuenta ciertos aspectos, para mayor información se recomienda ver el **MANUAL DE INSTALACIÓN CR OPERACIÓN Y MANTENIMIENTO EXTRACTORES CENTÍFUGOS DE TEJADO Y PARED.**

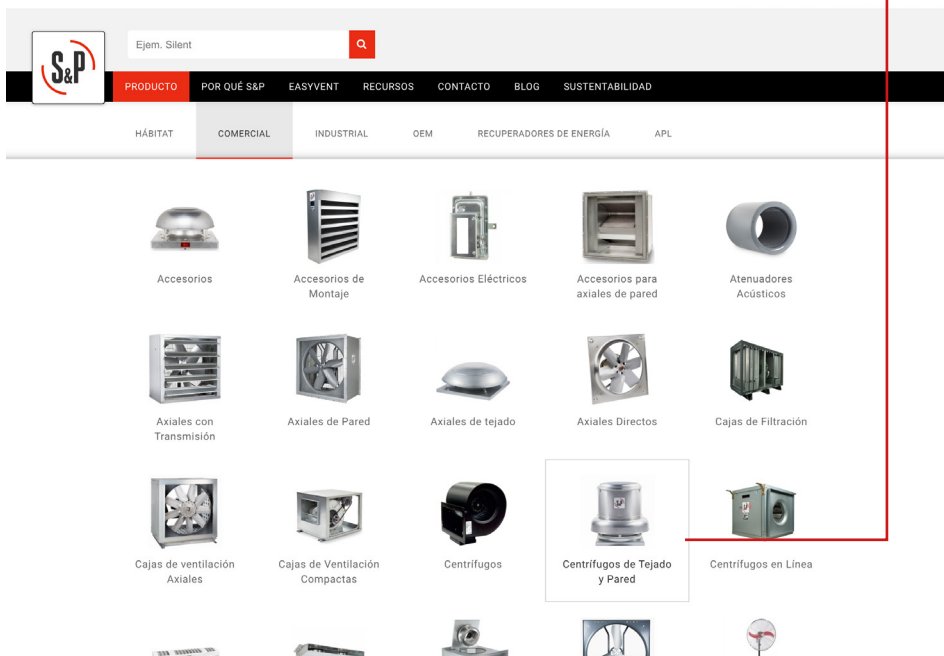
¿Cómo obtener un MANUAL?

1. Ingrese a www.solerpalau.mx

2. Dar clic en PRODUCTOS



3. Buscar en el menú que aparece CENTRÍFUGOS DE TEJADO Y PARED





4. Dar clic en el producto de su interés.

DIVISIONES

División Comercial

Accesorios

Accesorios de Montaje

Accesorios Eléctricos

Accesorios para axiales de pared

Atenuadores Acústicos

Axiales con Transmisión

Axiales de Pared

Axiales de tejado

Axiales Directos

Cajas de Filtración

Cajas de ventilación Axiales

Cajas de Ventilación



CRHL-D



CRHH-T



CRHL-T



CRVL-D



CRVH-T



CRVL-T







S&P México
Tel. 52 (222) 2 233 911, 2 233 900
comercialmx@solerpalau.com

S&P Colombia
PBX: +57 313 2400879
comercial@solerpalau.com.co

S&P Perú
Tel. +51 985 721 097
comercialpe@solerpalau.com



WWW.SOLERPALAU.MX